

# CATÁLOGO TÉCNICO





**El verdadero cambio viene de la voluntad de ver más allá.**

*Siempre he querido crear un contramarco que sea fácil de instalar y que dure para siempre.*

*Estoy obsesionado con mejorar continuamente las prestaciones de estos productos porque quiero satisfacer a los que los venden, a los que los instalan y a los que los utilizan.*

*Esto es lo que me motiva y siempre me permite ver más allá.*

A handwritten signature in blue ink, reading "Luigi De Faveri".

Luigi De Faveri  
Propietario de ECLISSE

# NUESTRO FUTURO ESTÁ HECHO DE PERSONAS

## DESDE HACE 30 AÑOS VEMOS MÁS ALLÁ JUNTO A TI

En Eclisse estamos centrados en las personas, la innovación y la mejora continua.

**La nuestra es una historia de estudio y colaboración, de trabajo continuo sobre el producto, de búsqueda incesante de calidad para estar cada vez más cerca de la excelencia.**

Ver más allá de los últimos avances para imaginar innovaciones que aún nadie ha pensado, para crear la próxima generación de tecnologías que mejoren la funcionalidad y la estética de nuestros productos.

Nos impulsa y estimula la capacidad de soñar de diseñadores, arquitectos y personas amantes del interiorismo, pero también las necesidades técnicas de constructores e instaladores. Los retos que suponen sus necesidades y sus deseos son el motor de nuestro crecimiento.

**"Vemos más allá" es el reflejo de nuestra filosofía:** una promesa que repetimos a diario, el empeño de ver lo que los demás no ven.

La atención a los detalles, la voluntad de no dar nada por descontado. La síntesis de nuestro trabajo, lo que nos diferencia.

**Esta es la esencia de ECLISSE.**



## EL CAMINO A LA PERFECCIÓN

### CONTRAMARCOS DISEÑADOS PARA FUNCIONAR AL MÁXIMO

#### **Creemos firmemente en la calidad superior de nuestros productos.**

Nuestro punto de partida siempre ha sido escuchar a los usuarios, diseñadores e instaladores con el objetivo de desarrollar continuamente nuevas ideas y buenas soluciones.

Nuestro objetivo es desarrollar y fabricar contramarcos que sean fáciles de instalar,

funcionales y de fácil mantenimiento. Queremos revolucionar el concepto del contramarco para puertas correderas que se empotran en la pared, escondiendo las puertas. Queremos replantear también el papel del marco para puertas abatibles y a ras de pared.

**Deseamos asegurar a quienes eligen ECLISSE la garantía de un producto fiable, robusto y avanzado.**



## RAZONES PARA ELEGIRNOS LA INNOVACIÓN

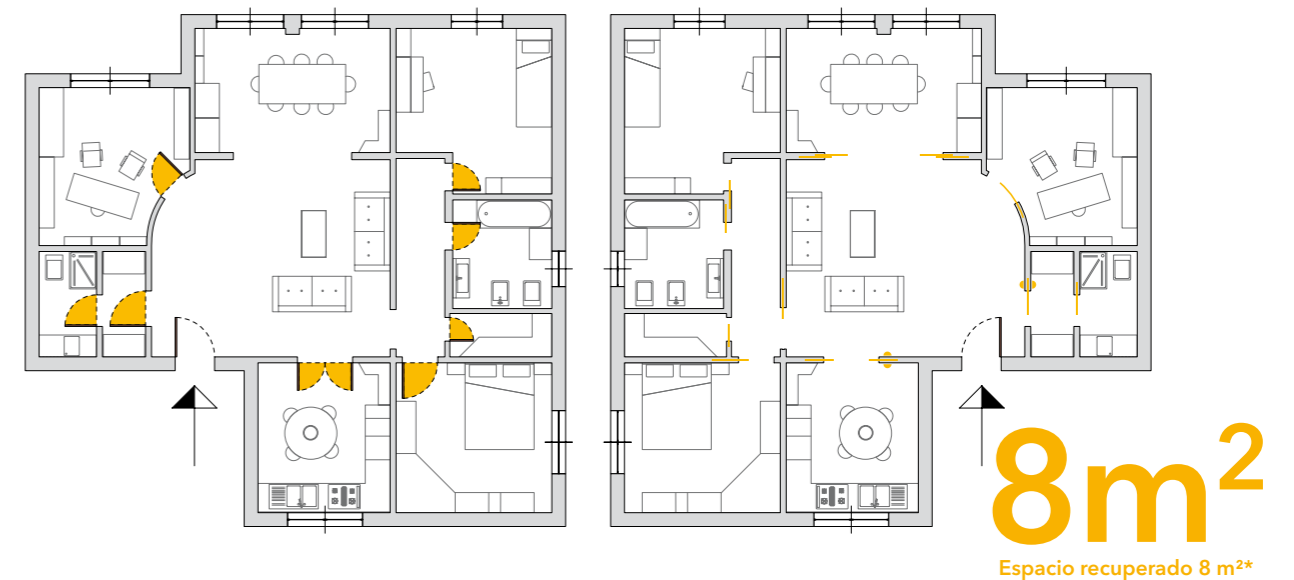
### Cuando abres una puerta...

La puerta abatible refleja un modelo de habitabilidad tradicional, pero el espacio que ocupa presenta limitaciones evidentes si consideramos las exigencias de nuestra época: abertura reducida, poca luminosidad y espacios muertos. Problemas que necesitan una alternativa extraordinaria.

La evolución nos ha llevado a "eclipsar" la puerta: ahora, en lugar de girarla, podemos hacerla entrar en la pared, mientras que para cerrarla, es suficiente con deslizarla.

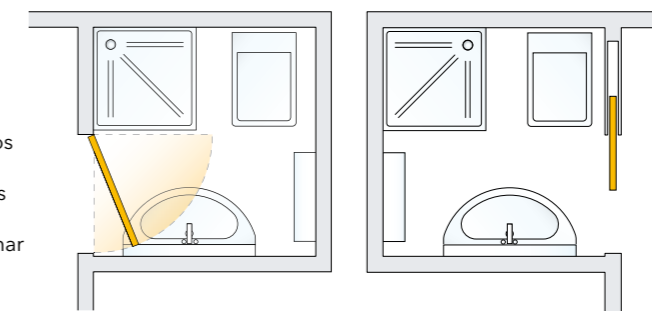
### Si es Eclipse...

La puerta que se "eclipsa" no es solo una puerta corredera. De hecho, tras mucha investigación y perfeccionamiento, ahora es un verdadero sistema que prevé todas las posibilidades de aplicación: desde pasos mínimos (60 cm) a grandes espacios. Esto significa que el sistema se puede usar para un ambiente de solo 102 cm de largo, mientras que dos habitaciones medianas pueden estar unidas por un amplio umbral que llegue a transformarlas, con el deslizamiento de la puerta, en un solo espacio único.



#### Las limitaciones

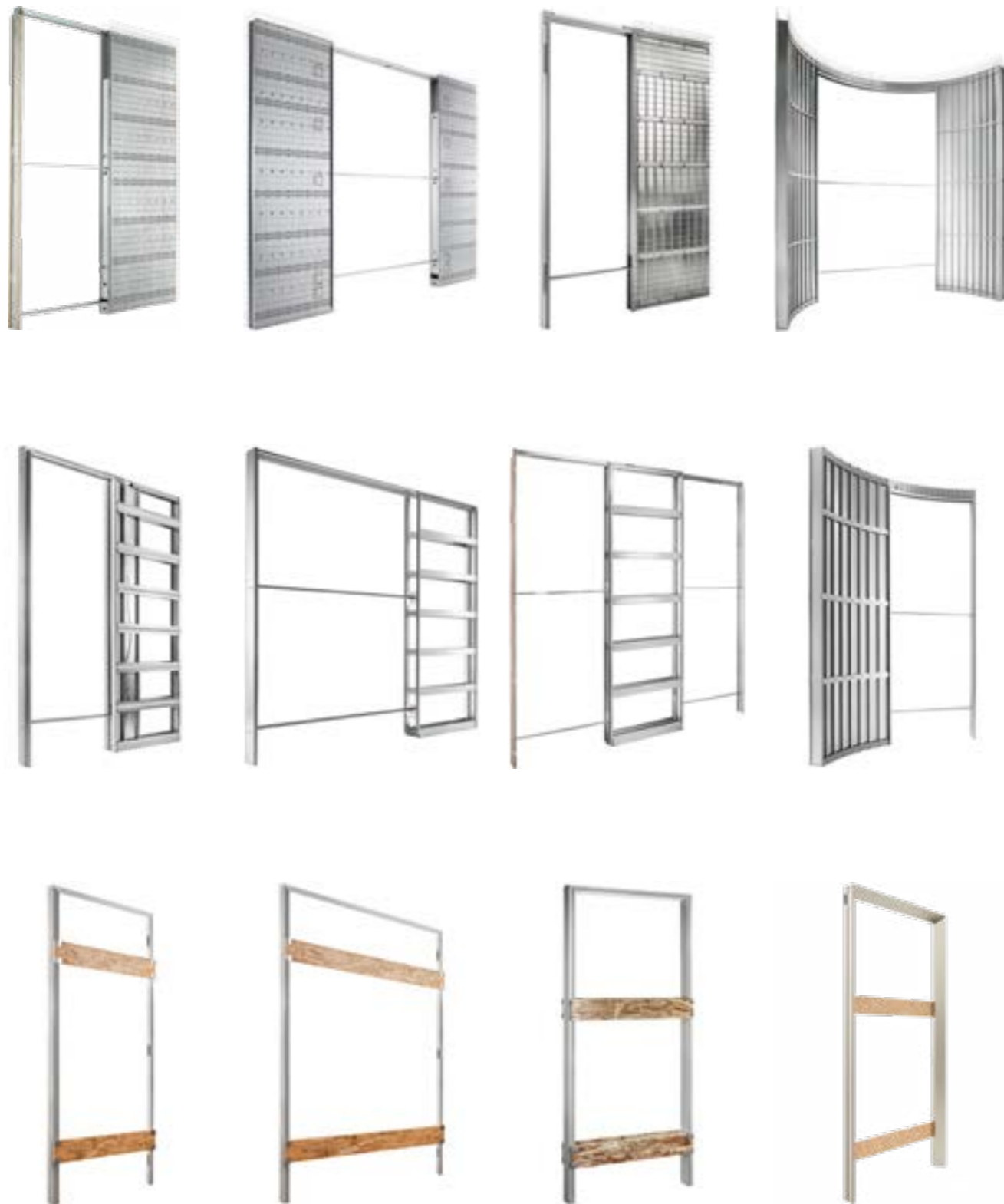
- Menor posibilidad de uso de los ambientes
- Utilización parcial de los metros disponibles
- Menor posibilidad de aprovechar los espacios más pequeños



#### Las ventajas

- Mejora en la habitabilidad de los ambientes
- Utilización total de los metros disponibles
- Mayor posibilidad de aprovechar los espacios más pequeños

\*en comparación con el proyecto



## UNA SOLUCIÓN PARA CADA NECESIDAD

### NUESTRA PRODUCCIÓN DE CONTRAMARCOS Y MARCOS

Desde el principio hemos ido más allá del concepto de puerta corredera, pensando en el contramarco no solo como una simple caja capaz de alojar una puerta, sino como **un sistema complejo que debe dialogar en primer lugar con el sistema constructivo en el que se instala.**

Esta idea nos llevó a desarrollar contramarcos específicos y diferentes para paredes de enlucido y de cartón yeso.

Las versiones de enlucido son extremadamente resistentes, no solo adecuadas para sustituir los ladrillos, sino capaces de convertirse en una verdadera pieza estructural.

Las versiones de placa de yeso, en cambio, tienen una estructura abierta, ligera pero sólida, perfectamente integrada en el tabique de perfiles metálicos.

Por último, nuestro enfoque para el desarrollo de marcos para puertas abatibles es completamente diferente: una

única estructura universal, adecuada para todo tipo de pared.

**Siempre con un ojo puesto en la técnica y otro en el diseño, desarrollamos soluciones que se adaptan a diferentes estilos.**

**Partiendo de las soluciones más clásicas con perfiles diseñados para soportar molduras y tapajuntas, pasamos a presentar, finalmente, contramarcos y marcos a ras de pared, diseñados para prescindir de cualquier tipo de acabado.**

Hemos reinventado el concepto mismo de marco, sacándolo de la pared, repensando su forma, jugando con las superficies y los acabados, transformando un componente estructural en un elemento de verdadero diseño.

**Tradicional, moderno, contemporáneo. La elección es tuya.**

# EL VALOR DE LO QUE NO SE VE

## LOS PEQUEÑOS DETALLES DE LAS GRANDES INNOVACIONES

¿Sabes que ECLISSE ha estudiado soluciones técnicas innovadoras que permiten instalar cada contramarco de forma fácil incluso cuando las condiciones no son las mejores?

**Detalles microscópicos que, sin embargo, marcan la diferencia** cuando el albañil tiene que reforzar diferentes superficies o cuando el yesero tiene que apretar centenares de tornillos.

**Estos son solo pequeños ejemplos de nuestra obsesión por facilitar la instalación.**

Contamos con más de 40 patentes exclusivas que garantizan una instalación impecable, así como una serie de pruebas de laboratorio que certifican que nuestras ideas funcionan.

El trabajo resulta mucho más fácil y el resultado es siempre el esperado, incluso cuando las condiciones en la obra no son óptimas.

Los detalles técnicos, los mecanismos y los accesorios están diseñados para satisfacer las necesidades del instalador, al tiempo que garantizan al cliente la certeza de tener siempre un alto rendimiento.

### INVENTAR, MEJORAR, PROBAR

#### PRUEBA DE DURABILIDAD

de los carros de deslizamiento según Norma UNI EN 1527. Los carros de deslizamiento de 4 ruedas de ECLISSE no sufren alteraciones significativas después de 100.000 ciclos de apertura y cierre. Además, los carros han obtenido el máximo nivel de resistencia a la corrosión (grado 4) tras 240 horas en niebla salina (productos clasificados en grados 1 a 4 según norma UNI EN 1670).

#### PRUEBA DE EFRACCIÓN

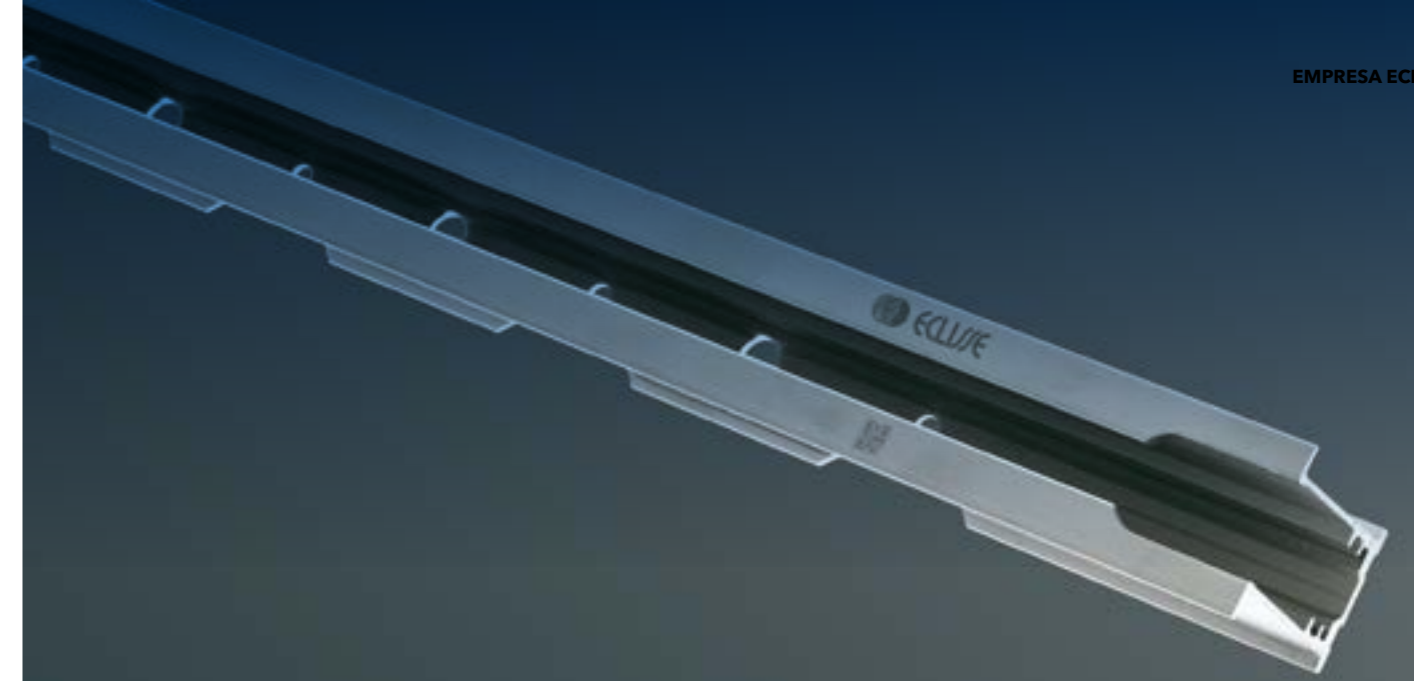
Prueba según la norma UNI EN 1629:2000 sobre PUERTA CORREDERA INTRODUCIDA EN UN CONTRAMARCO ECLISSE (enlucido y cartón yeso): una puerta corredera de muestra, de dimensiones 1000 x 2100 mm, se sometió a la prueba de efracción que simula los golpes accidentales más violentos, con un saco húmedo de 30 kilos lanzado ortogonalmente desde varias alturas. El contramarco y sus accesorios resultaron intactos, no sufrieron daños ni modificaciones en la fuerza inicial de fricción al abrirse.

#### PRUEBA ANTICORROSIÓN

El contramarco prebarnizado especial, fabricado en chapa de acero con tres capas de protección (galvanizado, base y resina epoxi) ha superado una permanencia de 240 horas en una cámara de niebla salina (tasa de humedad de 95% y 5% NaCl) sin sufrir ningún proceso de oxidación. Esta versión está indicada para ambientes húmedos como baños, saunas y piscinas o para climas con una alta tasa de salinidad y humedad.

#### GUÍA EXTRAÍBLE

Fabricada en aleación de aluminio 6060 (Norma UNI 9006:1) y protegida con una capa anódica de 10 µm con tratamiento térmico T5 que garantiza aun más su durabilidad en el tiempo y en ambientes particularmente húmedos, con una dureza superficial tal que permite altas prestaciones y el buen deslizamiento de los carros.



GUÍA EXTRAÍBLE



PRUEBA DE EFRACCIÓN



CAPACIDAD DE CARGA PARA ECLISSE EWOLUTO®



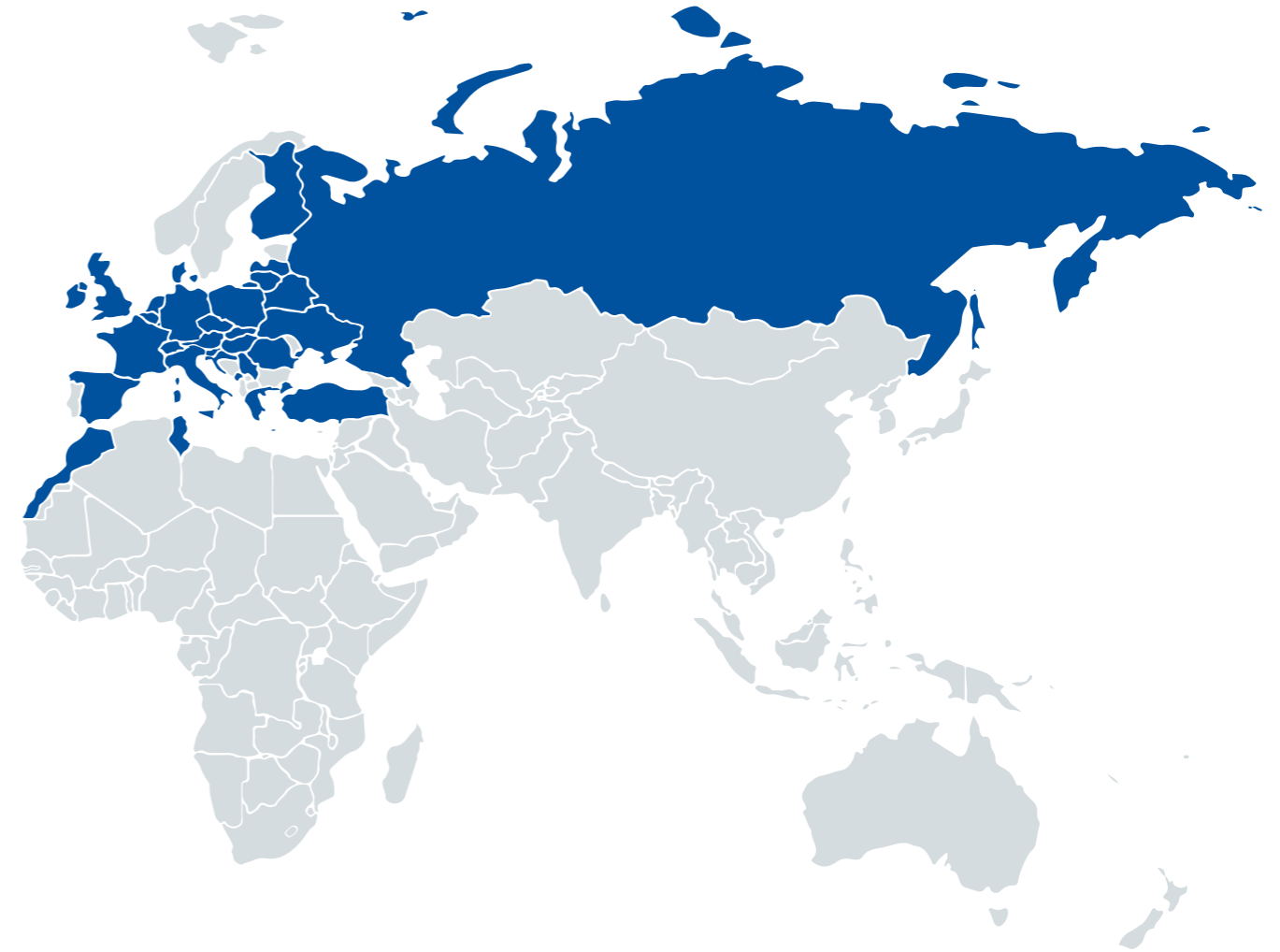
PRUEBA ANTICORROSIÓN



PRUEBA DE DURABILIDAD



# LA EMPRESA ECLISSE



## ECLISSE srl Pieve di Soligo - Italy

ECLISSE FRANCE SAS  
Quimper - France  
ECLISSE POLSKA S.p.zoo  
Rokitki - Poland  
ECLISSE GmbH  
Wien - Austria  
ECLISSE CR sro  
Praha - Czech Republic  
ECLISSE IBERIA SI  
Ripoll Barcelona - Spain  
VENETO PORTE PLUSZ KFT  
Székesfehérvár - Hungary  
ECLISSE BRASIL Comércio Importação  
Exportação e Serviços LTDA  
Vila Velha - Brazil  
ECLISSE DEUTSCHLAND GmbH  
Darmstadt - Germany  
ECLISSE SLOVAKIA sro  
Banská Bystrica - Slovakia

ECLISSE EST srl  
Bucarest - Romania  
ECLISSE UK Ltd  
Grantham - United Kingdom  
ECLISSE NORTH AMERICA, LLC  
Los Angeles - United States  
HÄFELE TÜRKIYE A.Ş.  
Istanbul - Turkey  
MARSICA SDF BV  
Voorhout - Netherlands  
TDV CENTER - VISHERA GROUP  
Moscow - Russia  
MUOTOLEVY RAKENNUSTUOTTEET Oy  
Nummela - Finland  
TECHNOBAT  
Tunis - Tunisia  
ECLISSE SCANDINAVIA ApS  
Tommerup - Denmark

OVOCONCEPT d.o.o.  
Belgrade - Serbia  
LINEAR SYSTEM GmbH  
Fruthwilen - Switzerland  
UAB GSV GROUP - VITUKO DURYS  
Vilnius - Lithuania  
SFAKSTAR - Quincaillerie De Porte  
Et Accessoires De Meuble  
Casablanca - Morocco  
ECB Ltda.  
Santiago - Chile  
MIROLJUB TEINOVIČ (Agent)  
Slovenia - Croatia - Montenegro  
VALANTIS GRAMMENOPOULOS  
(Agent)  
Greece - Cyprus  
ALEXANDER MARTYNOV (Agent)  
Ukraine

ECLISSE empezó a fabricar contramarcos para puertas correderas en 1989, en su fábrica cerca de Treviso, en Italia. Tuvo una gran acogida.

Su rápido éxito se debió al diseño innovador de los productos y a sus avanzadas técnicas de fabricación. La mejora de los productos y del diseño permitieron que ECLISSE se expandiera por toda Europa y se convirtiera en el mayor fabricante de estos sistemas. El objetivo de la empresa es desarrollar una tecnología caracterizada por la innovación y la excelencia en los estándares de

calidad. Con mas de 40 patentes, ECLISSE ha revolucionado nuestra manera de pensar en los sistemas para puertas correderas. Las puertas se deslizan sin esfuerzo dentro de la pared y cambian los ambientes y la percepción del espacio.

ECLISSE lidera el sector tanto en Italia como en el resto del mundo y comercializa sus productos por toda Europa y en los principales países del planeta a través de una red comercial creada en 1995, con la apertura de su primera sucursal en Quimper, Francia.

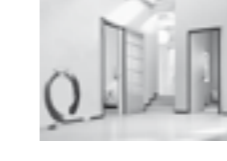
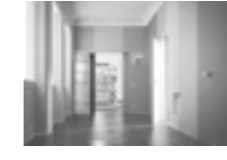
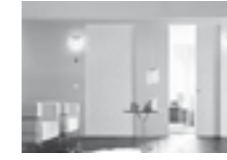
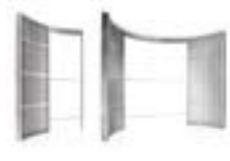
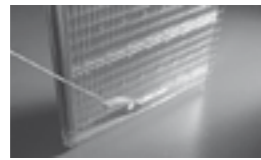
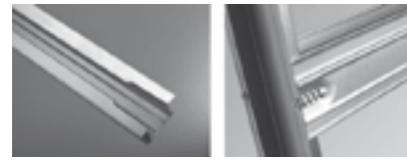
Mas tarde se abrieron sucursales en Polonia, Austria, República Checa, Eslovenia, España, Brasil, Alemania, Rumanía y Reino Unido. En los demás países, ECLISSE tiene una red de distribuidores y agentes comerciales.



# HACIA LA PERFECCIÓN



- **1989** Luigi De Faveri abre ECLISSE srl en Falzé di Piave, Treviso. La empresa produce los modelos ECLISSE ÚNICO, ECLISSE EXTENSIÓN, ECLISSE NOVANTA, ECLISSE TELESCÓPICA y ECLISSE UNILATERAL.
- **1991** En 1991 llega la primera patente: el sistema de enganche sin soldadura de la red del contramarco (versión enlucido). La ausencia de soldaduras evita que se cree óxido y que la red se separe.
- **1992** Este año se patenta la guía extraíble. El mismo año, ECLISSE experimenta con el kit para placa de yeso con perfiles de aluminio y tornillos.
- **1996** En 1996 la fábrica se traslada a Pieve di Soligo, al interior de una estructura totalmente dedicada a la marca. Ese mismo año, Eclisse inaugura la primera empresa asociada bajo el nombre de ECLISSE France (Quimper).
- **2000** Ese año, ECLISSE patenta el perfil bajopuerta extraíble de un tirón: ¡funciona con el mismo principio que las latas de refrescos! Quitando la base del contramarco, se aprovecha el espacio cuando hay diferencias de altura entre el contramarco colocado y el suelo terminado. La expansión y la consolidación en el mercado internacional llevan a ECLISSE hasta Polonia. Abre ECLISSE Polska, en Tczew. Se publica la primera página web. Hoy, eclisseworld.com cuenta con 20 páginas diferentes.
- **2001** La red de distribución se amplía y llega a tierras austríacas: es el turno de ECLISSE Wien, en Viena.
- **2002** En la producción, ECLISSE revoluciona el concepto del contramarco y produce ECLISSE LUCE, el sistema preparado para la inserción de cableado eléctrico. El desarrollo del grupo lleva a la apertura de ECLISSE CR, situada en la ciudad de Praga.
- **2003** En 2003 se introduce el modelo ECLISSE CIRCULAR, el primer contramarco para hojas curvas empotrables del mercado.
- **2005** La barra de alineamiento mantiene el contramarco perfectamente alineado durante su colocación y evita torsiones estructurales.
- **2006** ECLISSE consolida su presencia en España y funda ECLISSE Iberia. Se comercializa nuestra primera versión del contramarco sin molduras. Se llamará ECLISSE SYNTESIS® LINE. Abre ECLISSE Slovakia en Banská Bystrica.
- **2007** En 2007, ECLISSE Brasil (Vila Velia), es la primera empresa asociada de ECLISSE al otro lado del océano.
- **2008** La expansión continúa en Alemania con ECLISSE Deutschland.
- **2009** ECLISSE Est de Bucarest se convierte oficialmente en la empresa asociada en Rumanía.



- **2010** Una nueva patente: ECLISSE EWOLUTO® CORREDERO, el contramarco que permite colocar colgadores, baldas y muebles. El Showroom ECLISSE de Milán es el primer espacio de exposición completamente dedicado a los sistemas correderos.
- **2012** ECLISSE SYNTESIS® LUCE es el contramarco sin molduras preparado, al mismo tiempo, para instalar cableado eléctrico. En Praga se inaugura un nuevo showroom ECLISSE de más de 100 metros cuadrados.
- **2013** ECLISSE SYNTESIS® COLLECTION es el sistema modular para paredes completamente planas que incluye sistemas correderos empotrables minimalistas y puertas abatibles a ras de pared.
- **2014** El primer sistema integrado para puertas correderas empotrables y puertas abatibles a ras de pared que se aplica sin ninguna interrupción: molduras, perfiles y rodapiés quedan a ras de pared, con acabados de espesor cero que diseñan volúmenes, definen las líneas y rodean el espacio. Belleza y funcionalidad. Abre el showroom ECLISSE de Perugia.
- **2015** ECLISSE SYNTESIS® TECH es la solución que completa la gama ECLISSE SYNTESIS® COLLECTION y que permite contener espacios de servicio. Cableados, tuberías, instalaciones eléctricas e incluso trasteros se pueden esconder e integrar con discreción en la pared.
- **2016** ECLISSE BIAS® DS El regulador de velocidad bidireccional.
- **2017** ECLISSE inaugura los showrooms de Pescara y Múnich. No son solo simples showrooms, sino puntos de referencia para arquitectos, interioristas y clientes privados. Lugares abiertos a encuentros formativos y para desarrollar sinergias con otros actores del sector.
- **2018** Gracias al departamento de I+D de la empresa nacen ECLISSE SYNTESIS® ABATIBLE VIDRIO y ECLISSE ÚNICO ACOUSTIC.
- **2019** ¡Nace ECLISSE 40! El marco se enseña por primera vez: emerge del muro dejando huella, con una presencia discreta, pero impactante. Con una inclinación de 40 grados, el marco ya no es solo un elemento funcional, sino también decorativo. ECLISSE UK Ltd se convierte oficialmente en la décima sucursal.
- **2019** 30 Aniversario de ECLISSE Eclisse celebra 30 años el 10 de Enero
- **2020** Siempre con el instalador. Los perfiles recubiertos de resina y los travesaños horizontales preperforados son dos innovaciones que reducen el tiempo de instalación de las placas de yeso, sin que el resultado final se vea afectado.

## ECLISSE CLASSIC COLLECTION

### SOLUCIONES CON MOLDURAS



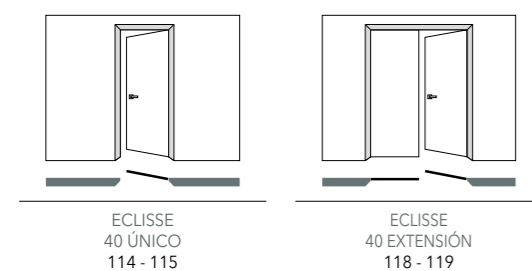
## ECLISSE SYNTESIS® COLLECTION

### SOLUCIONES SIN MOLDURAS



## ECLISSE 40 COLLECTION

### SISTEMAS PARA MARCOS INCLINADOS



# ÍNDICE DE PRODUCTOS

## ECLISSE CLASSIC COLLECTION

### SOLUCIONES CON MOLDURAS

ECLISSE CLASSIC COLLECTION	20
ECLISSE ÚNICO	28
ECLISSE EXTENSIÓN	30
ECLISSE LUCE	32
ECLISSE EWOLUTO® CORREDERO	40
ECLISSE TELESCÓPICA	44
ECLISSE CIRCULAR	50
ECLISSE UNILATERAL	56
ECLISSE NOVANTA	60
ECLISSE HOIST	64
ECLISSE TWICE	66
ECLISSE ACOUSTIC	68

## ECLISSE SYNTESIS® COLLECTION

### SOLUCIONES SIN MOLDURAS

ECLISSE SYNTESIS® COLLECTION	72
ECLISSE SYNTESIS® LINE CORREDERO	76
ECLISSE SYNTESIS® LUCE	82
ECLISSE SYNTESIS® LINE ABATIBLE	88
ECLISSE SYNTESIS® LINE ABATIBLE INCLINADO	96
ELEMENTOS DE CIERRE A RAS DE PARED	97
ECLISSE SYNTESIS® AREO	97
ECLISSE SYNTESIS® TECH	100
ECLISSE MIMESI	103

## ECLISSE 40 COLLECTION

### SISTEMAS PARA MARCOS INCLINADOS

ECLISSE 40 COLLECTION	105
ECLISSE 40 - ACABADOS	110
ECLISSE 40	112
ECLISSE 40 EXTENSIÓN	116

## RODAPIÉ

RODAPIÉ	121
ECLISSE DELTA	122
ECLISSE SYNTESIS® RODAPIÉ	124

## ECLISSE PUERTAS

ECLISSE PUERTAS	127
PUERTAS - ECLISSE CLASSIC	128
PUERTAS - ECLISSE SYNTESIS®	130
PUERTAS - ECLISSE 40	133

## MANILLAS Y KITS DE CIERRE

MANILLAS Y KITS DE CIERRE	135
---------------------------	-----

## ACCESORIOS - HERRAMIENTA

ACCESORIOS	143
HERRAMIENTA	157

## ECLISSE CLASSIC COLLECTION

## SOLUCIONES CON MOLDURAS



ECLISSE  
**ÚNICO**  
Contramarco para una sola puerta corredera

28



ECLISSE  
**EXTENSIÓN**  
Contramarco para dos puertas correderas ocultas opuestas

30



ECLISSE  
**LUCE ÚNICO**  
Contramarco para una puerta corredera empotrable preparado para la inserción de cableados eléctricos

34



ECLISSE  
**LUCE EXTENSIÓN**  
Contramarco para dos puertas correderas empotrables opuestas preparado para la inserción de cableados eléctricos

36



ECLISSE  
**EWOLUTO® CORREDERO ÚNICO**  
Contramarco que permite la fijación de cargas para una puerta corredera empotrable

42



ECLISSE  
**EWOLUTO® CORREDERO EXTENSIÓN**  
Contramarco que permite la fijación de cargas para dos puertas correderas empotrables opuestas

43



ECLISSE  
**TELESCÓPICA**  
Contramarco para dos puertas correderas paralelas

46



ECLISSE  
**TELESCÓPICA EXTENSIÓN**  
Contramarco para dos puertas correderas empotrables paralelas opuestas

48



ECLISSE  
**CIRCULAR ÚNICO**  
Contramarco para puerta corredera curva

52



ECLISSE  
**CIRCULAR EXTENSIÓN**  
Contramarco para dos puertas correderas curvas

54



ECLISSE  
**UNILATERAL**  
Contramarco para dos puertas contrapuestas

58



ECLISSE  
**NOVENTA**  
Contramarco para puerta mixta: mitad corredera, mitad abatible

62

# ECLISSE CLASSIC COLLECTION

## SOLUCIONES CON MOLDURAS



1

### JUNTOS PARA SIEMPRE

El único con red desbordante corrugada colocada entre la pared y el contramarco para que los dos se conviertan en una sola cosa y se eviten grietas y fisuras.

2

### PERPENDICULARIDAD PERFECTA

El exclusivo perfil de alineamiento patentado alinea el contramarco y el montante y asegura el deslizamiento y el cierre perfecto de la puerta.

3

### UN TIRÓN QUE TE SIMPLIFICA LA VIDA

Los errores de la obra desaparecen: el perfil inferior extraíble de un tirón, patentado, es el sistema más inteligente para corregir las diferencias de altura entre el suelo y el contramarco.

4

### DISEÑO ESPECÍFICO PARA ALBAÑILERÍA

41 kg de robustez y tecnología para sustituir la pared.

5

### CARROS DE DESLIZAMIENTO CON COJINETES DE BOLAS

Garantizan un deslizamiento duradero, fluido y silencioso. La capacidad de carga estándar es de 100 kg. Bajo pedido llega a 150 kg.

6

### SIEMPRE CENTRADO

Gracias a nuestra guía autocentrante, la puerta corre siempre con fluidez en el centro de la caja, sin tocarla.

7

### ¡NO LO PIENSES MÁS!

La tranquilidad de saber que siempre se puede extraer la guía patentada para resolver problemas derivados del uso o para aplicar accesorios.

8

### DISEÑO ESPECÍFICO PARA CARTÓN YESO

La estructura es extremadamente robusta y no se dobla.

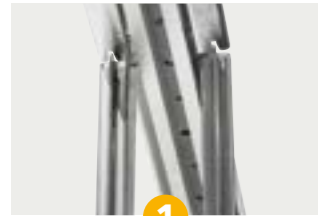


# ECLISSE ÚNICO - EXTENSIÓN

## DETALLES TÉCNICOS - VERSIÓN CARTÓN YESO

### Guía extraíble (patentada)

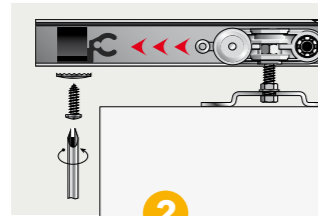
Permite un fácil mantenimiento y la posibilidad de montar en cualquier momento distintos accesorios, como la motorización, el cierre automático u otras soluciones posibles, sin dañar la estructura de la pared.



1

### 2 Topes regulables

Instalados directamente sobre el riel, los topes permiten regular la luz de paso en cualquier momento.



2

### Carros de deslizamiento con cojinetes de bolas

La capacidad estándar del sistema de rodamientos es de 100 kg, que se pueden ampliar hasta llegar a 150 kg bajo pedido.



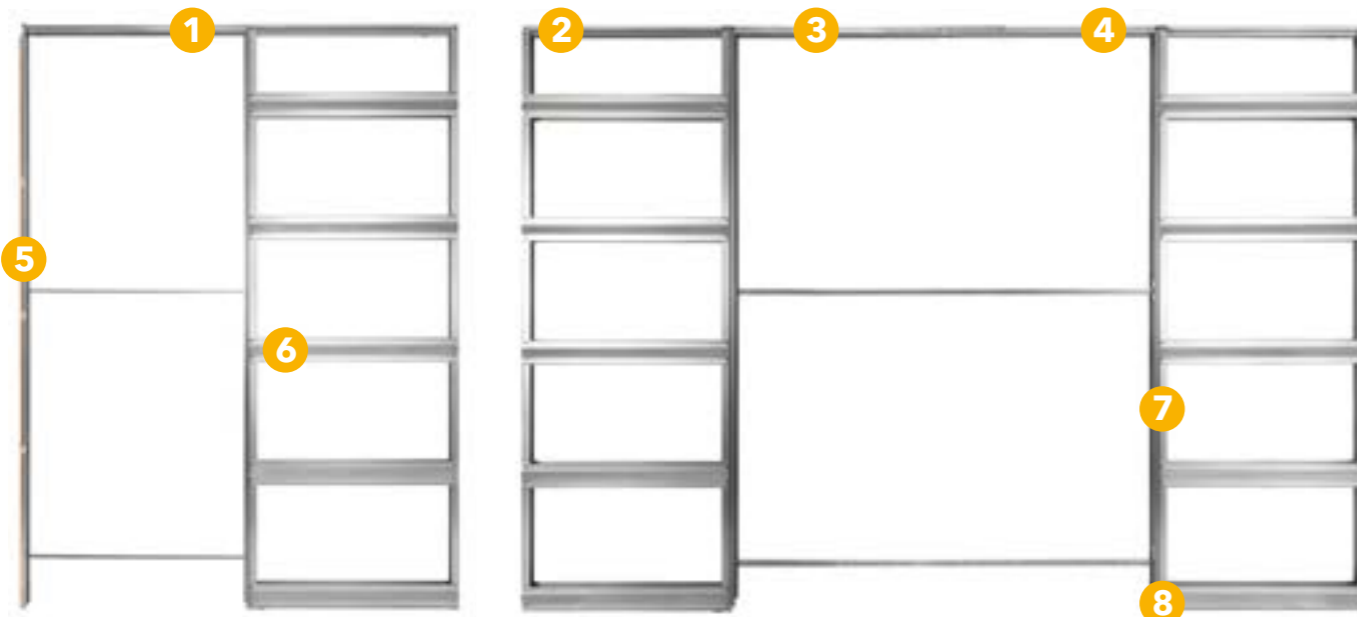
3

### Travesaño superior metálico

Mejora la resistencia ante posibles presiones superiores.



4



5

### Montante de tope de madera y metal

(contramarco con altura de 2020 y 2100 mm) Garantiza la indeformabilidad y facilita el montaje de los marcos.



6

### Travesaños horizontales de refuerzo preperforados

Están diseñados para dar la máxima solidez a la estructura. La perforación previa del travesaño permite que el tornillo penetre en la chapa de manera más fácil y rápida, facilitando y acelerando la instalación de la placa de yeso laminado.



7

### Montantes verticales reforzados

2 montantes verticales reforzados, perfilados en chapa de 12/10 con doble pliegue de refuerzo para garantizar una alta resistencia a las presiones laterales.



8

### Guía bajo puerta

Con centrado automático, se instala muy rápido, directamente en el contramarco, sin perforar el suelo.

# LAS VENTAJAS

## PARA EL INSTALADOR DE PLACA DE YESO LAMINADO

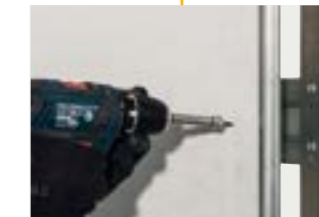
### Nuevos travesaños preperforados

Para facilitar la instalación y el trabajo del instalador, ECLISSE ha rediseñado los travesaños preperforados de refuerzo horizontal. La nueva perforación de los travesaños permite que el tornillo entre más fácilmente en la chapa, acelerando la fijación de las chapas de placas de yeso laminado. Además, se han reforzado y ampliado los travesaños horizontales, de acero galvanizado 7/10, y se ha mejorado el diseño de cola de milano para una mayor resistencia y solidez ante las presiones laterales.



### Travesaños horizontales preperforados

La nueva perforación permite que el tornillo entre más fácilmente en la chapa.



### Tornillos para placa de yeso de 15 mm

Se suministran para atornillar las placas de 15 mm. Los tornillos no sobresalen y no dañan la puerta.



### El travesaño vertical marcado

La marca indica la posición del centro de los travesaños para facilitar la correcta fijación de la placa de yeso laminado.

## EMBALAJE - VERSATILIDAD

Fácil de transportar gracias al espacio reducido que ocupa. Los contramarcos ECLISSE están diseñados para acelerar la instalación, garantizando un resultado óptimo.

### Embalaje:

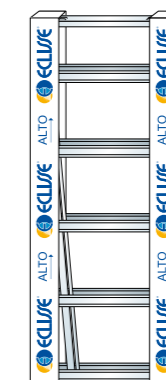
170 x 2330 x 115 mm para la versión KIT.  
A partir de 640 x 2260 x 110 mm para la versión montada.

### Versatilidad

La versión no ensamblada (en KIT) permite optimizar el espacio en los almacenes (más de 50 bultos en un metro cuadrado). Además, existe la posibilidad de decidir en la obra el espesor de pared terminada a utilizar: 100 o 125 mm.



KIT



MONTADO



# ECLISSE ÚNICO - EXTENSIÓN

## DETALLES TÉCNICOS - VERSIÓN ENLUCIDO

### Montante de tope de madera y metal

Garantiza la indeformabilidad y facilita el montaje de las molduras. Se suministra en los modelos: UNICO esp. 90/108 mm, NOVANTA esp. 90/108 mm y UNILATERAL



### Montantes verticales reforzados

Fabricados con doble pliegue para que el enlucido forme un cuerpo único con ellos. Ofrecen una mayor resistencia en el punto más débil del contramarco, donde podrían formarse grietas puesto que es el punto más alejado de la pared.



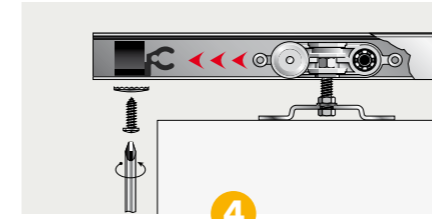
### Guía extraíble (patentada)

Permite un fácil mantenimiento y la posibilidad de montar en cualquier momento distintos accesorios, como la motorización, el cierre automático u otras soluciones posibles, sin dañar la estructura de la pared.



### 2 Topes regulables

Instalados directamente sobre el riel, lo que permite regular la luz de paso en cualquier momento.



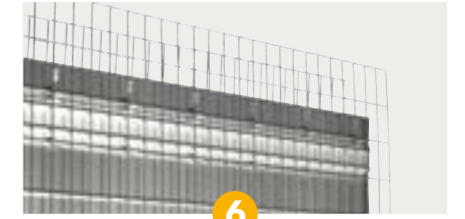
### Carros de deslizamiento con cojinetes de bolas

La capacidad estándar del sistema de rodamientos es de 100 kg, que se pueden ampliar hasta llegar a 150 kg bajo pedido. El revestimiento es de nylon 6,6 con carga elastomérica.



### Red metálica corrugada

De malla densa (25 x 50 mm), permite que el enlucido se agarre mejor. La red sobresale y hace de unión con la estructura de la pared.

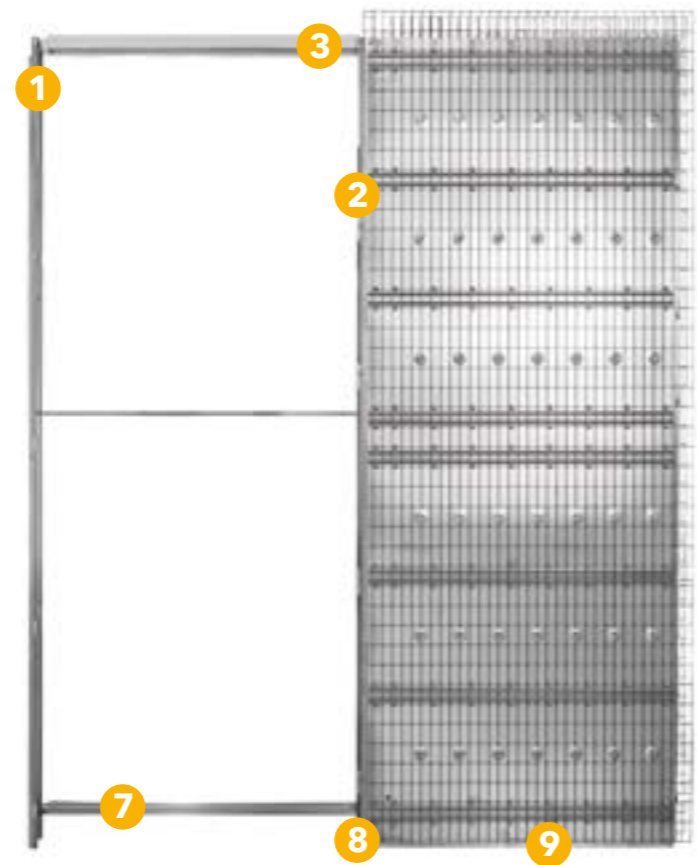


### FÁCIL DE ENLUCIR



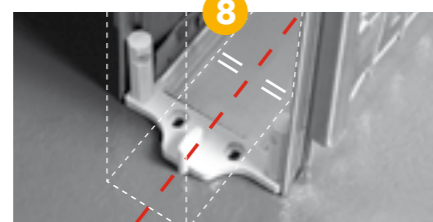
El mortero se aplica fácilmente, porque lo sujeta una red corrugada de malla densa (25 x 50 mm) situada entre la chapa y el enlucido.

Red corrugada: con malla estriada y grabada para mejorar la adherencia del mortero.



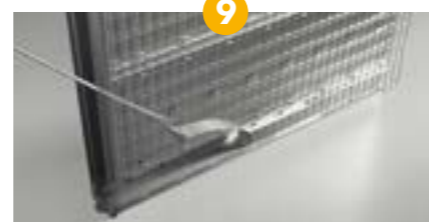
### Perfil de alineamiento (patentado)

Este perfil especial, más largo y robusto que el distanciador tradicional, facilita la puesta en obra porque fija el interior del contramarco al montante, manteniéndolo perfectamente alineado.



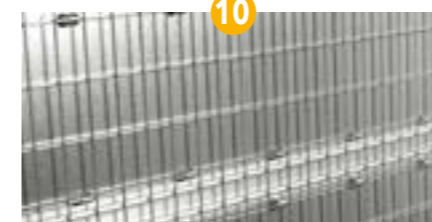
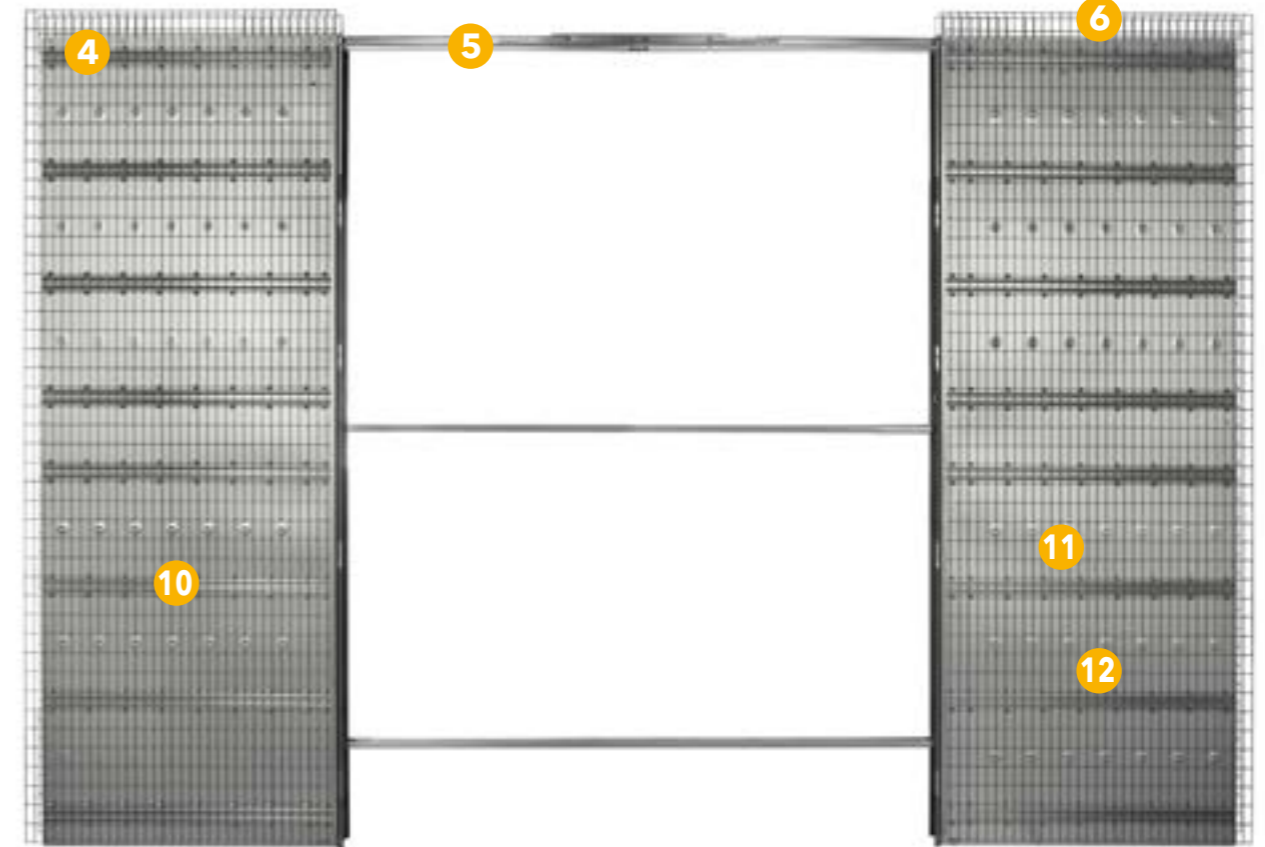
### Guía bajo puerta

Con centrado automático, se instala muy rápido, directamente en el contramarco, sin perforar el suelo.



### Perfil inferior extraíble de un tirón (patentado)

Corrige las posibles diferencias de altura entre el contramarco colocado y el suelo terminado. Se suministra en los modelos UNICO y EXTENSIÓN con espesor 108/125/150 mm. (no incluido en versión Sideral).



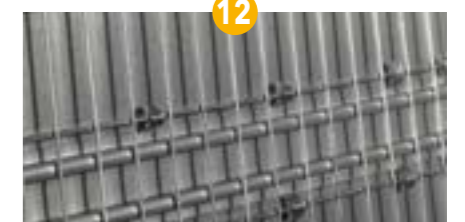
### Travesaños horizontales de refuerzo

Los 16 travesaños unidos a la red portaenfoscado confieren al contramarco una gran resistencia y rigidez, características que permiten contrarrestar eficazmente las tensiones generadas por el fraguado del enlucido.



### Chapa estampada para evitar tensiones

De 0,7 mm de grosor, estampada para aumentar la rigidez y ofrecer más robustez.

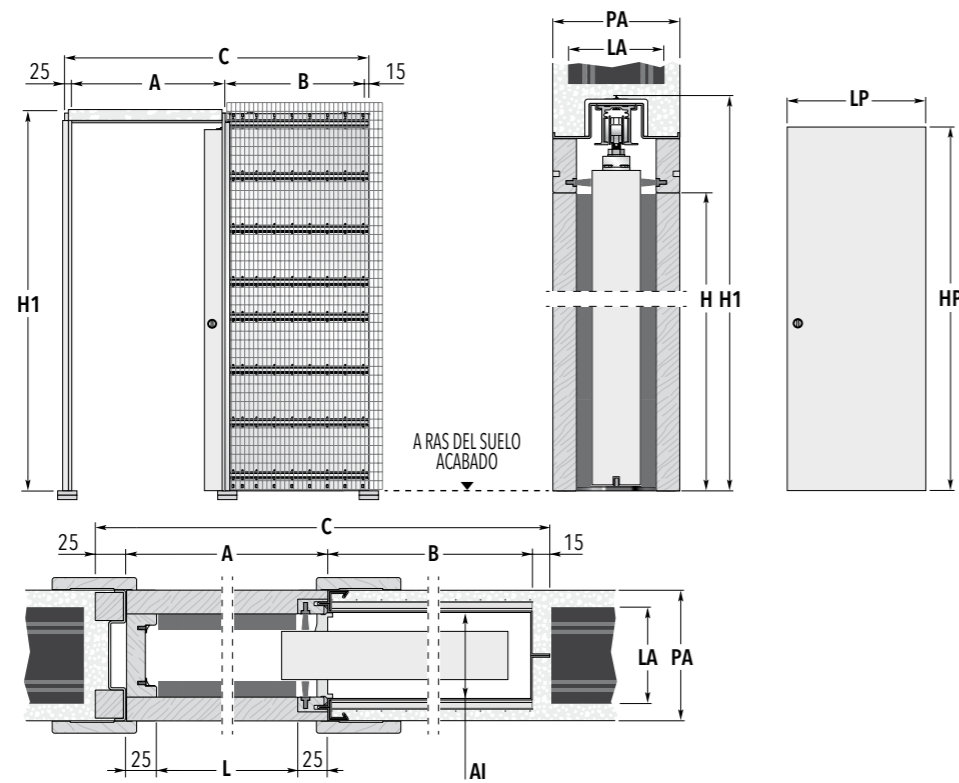


### Sistema de enganche sin soldaduras de la red en el contramarco (patentado)

Evita la formación de herrumbre y las posibles separaciones de la red.

# ECLISSE ÚNICO

ENLUCIDO



### CONTRAMARCO ESTÁNDAR

LUZ DE PASO L x H	MEDIDA TOTAL C x H1	PANEL PUERTA*			
		A	B	LP	HP
600 x 2020/2100	1315 x 2110/2190	650	625	625	2030/2110
650 x 2020/2100	1465 x 2110/2190	700	725	675	2030/2110
700 x 2020/2100	1515 x 2110/2190	750	725	725	2030/2110
750 x 2020/2100	1665 x 2110/2190	800	825	775	2030/2110
800 x 2020/2100	1715 x 2110/2190	850	825	825	2030/2110
850 x 2020/2100	1865 x 2110/2190	900	925	875	2030/2110
900 x 2020/2100	1915 x 2110/2190	950	925	925	2030/2110
950 x 2020/2100	2065 x 2110/2190	1000	1025	975	2030/2110
1000 x 2020/2100	2115 x 2110/2190	1050	1025	1025	2030/2110

PARED ACABADA= PA	LADRILLO= LA	ASIENTO INTERIOR= AI
90 →	60	54
108 →	80	72
125 →	100	89
150 →	120	114

Medidas expresadas en mm.

#### MEDIDAS ESPECIALES

- ▶ También hay disponibles contramarcos que varían en longitud de 600 a 1200 mm y en altura de 500 a 2600 mm (con medidas intermedias cada 50 mm).
- ▶ Sideral hasta 1500 mm de longitud y 2900 mm de altura, solo para esp.125/150 con medidas totales y asientos interiores que difieren de los indicados en la tabla.

#### NOTAS

- ▶ Si el contramarco tiene un asiento interior de 54 mm se le debe aplicar un panel puerta de 40 mm de espesor máximo (incluidas las molduras de las vidrieras).
- ▶ La capacidad estándar del sistema de rodamientos es de 100 kg, que se pueden ampliar hasta llegar a 150 kg bajo pedido.
- ▶ El contramarco ECLISSE puede alojar cualquier panel puerta corredera estándar del mercado.
- \* Las medidas se refieren a paneles puerta de madera.

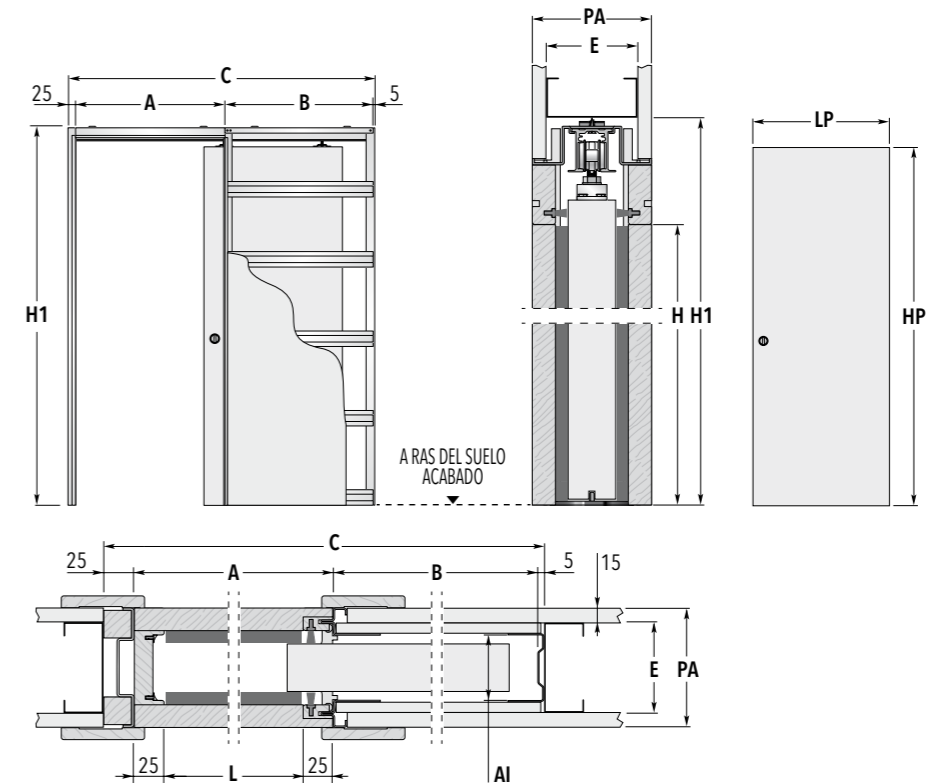
#### ACCESORIOS

- ▶ ECLISSE BIAS®
- ▶ ECLISSE BIAS®DS
- ▶ ECLISSE PUSH&PULL C
- ▶ Cierre automático
- ▶ Motorización
- ▶ Perfil Security
- ▶ Kit acustico



# ECLISSE ÚNICO

PLACA DE YESO LAMINADO



### CONTRAMARCO ESTÁNDAR

LUZ DE PASO L x H	MEDIDA TOTAL C x H1	PANEL PUERTA*			
		A	B	LP	HP
600 x 2020/2100	1297 x 2110/2190	650	617	625	2030/2110
650 x 2020/2100	1447 x 2110/2190	700	717	675	2030/2110
700 x 2020/2100	1497 x 2110/2190	750	717	725	2030/2110
750 x 2020/2100	1647 x 2110/2190	800	817	775	2030/2110
800 x 2020/2100	1697 x 2110/2190	850	817	825	2030/2110
850 x 2020/2100	1847 x 2110/2190	900	917	875	2030/2110
900 x 2020/2100	1897 x 2110/2190	950	917	925	2030/2110
950 x 2020/2100	2047 x 2110/2190	1000	1017	975	2030/2110
1000 x 2020/2100	2097 x 2110/2190	1050	1017	1025	2030/2110

PARED ACABADA= PA	ESTRUCTURA= E	ASIENTO INTERIOR= AI
100 →	70	54
125 →	100	79

Medidas expresadas en mm.

#### MEDIDAS ESPECIALES

- ▶ También hay disponibles contramarcos que varían en longitud de 600 a 1300 mm y en altura de 500 a 2600 mm (con medidas intermedias cada 50 mm).
- ▶ Sideral hasta 2000 mm de longitud y 3000 mm de altura. Los contramarcos versión Sideral no se montan con el sistema de anclaje, por lo tanto las medidas totales y los asientos interiores son diferentes a los de la tabla. El sistema de encaje es posible solo para luces de paso de 600 hasta 1300 mm y alturas hasta 2600 mm.

#### NOTAS

- ▶ Si el contramarco tiene un asiento interior de 54 mm se le debe aplicar un panel puerta de 40 mm de espesor máximo (incluidas las molduras de las vidrieras)
- ▶ La capacidad estándar del sistema de rodamientos es de 100 kg, que se pueden ampliar hasta llegar a 150 kg bajo pedido.
- ▶ El contramarco ECLISSE puede alojar cualquier panel puerta corredera estándar del mercado.
- \* Las medidas se refieren a paneles puerta de madera.

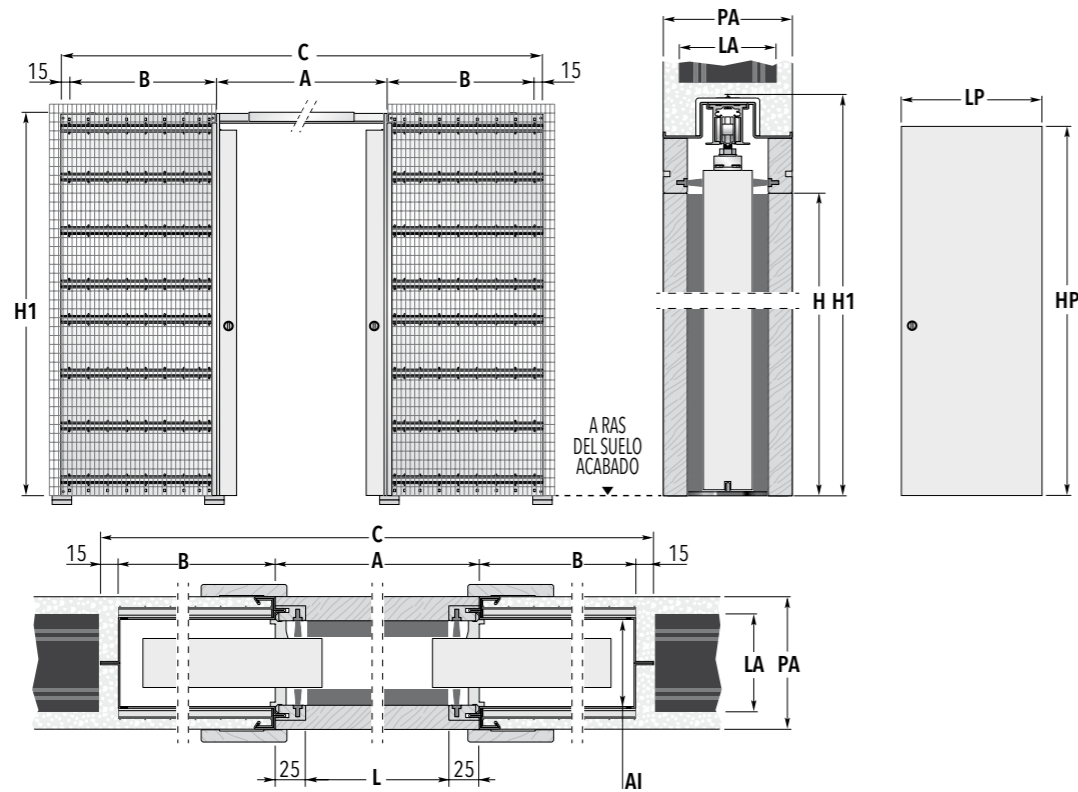
#### ACCESORIOS

- ▶ ECLISSE BIAS®
- ▶ ECLISSE BIAS®DS
- ▶ ECLISSE PUSH&PULL C
- ▶ Cierre automático
- ▶ Motorización
- ▶ Perfil Security
- ▶ Kit acustico



# ECLISSE EXTENSIÓN

ENLUCIDO



CONTRAMARCO ESTÁNDAR

LUZ DE PASO L x H	MEDIDA TOTAL C x H1	A	B	PANEL PUERTA*	
				LP	HP
600+600 x 2020/2100	2530 x 2110/2190	1250	625	625	2030/2110
650+650 x 2020/2100	2830 x 2110/2190	1350	725	675	2030/2110
700+700 x 2020/2100	2930 x 2110/2190	1450	725	725	2030/2110
750+750 x 2020/2100	3230 x 2110/2190	1550	825	775	2030/2110
800+800 x 2020/2100	3330 x 2110/2190	1650	825	825	2030/2110
850+850 x 2020/2100	3630 x 2110/2190	1750	925	875	2030/2110
900+900 x 2020/2100	3730 x 2110/2190	1850	925	925	2030/2110
950+950 x 2020/2100	4030 x 2110/2190	1950	1025	975	2030/2110
1000+1000 x 2020/2100	4130 x 2110/2190	2050	1025	1025	2030/2110

PARED ACABADA= PA	LADRILLO= LA	ASIENTO INTERIOR= AI
90 →	60	54
108 →	80	72
125 →	100	89
150 →	120	114

Medidas expresadas en mm.

**MEDIDAS ESPECIALES**

- ▶ También hay disponibles contramarcos que varían en longitud de 600+600 a 1200+1200 mm y en altura de 500 a 2600 mm (medidas intermedias de 50 mm en altura H y de 100 mm en longitud A).
- ▶ Sideral hasta 3000 mm de longitud y 2900 mm de altura, solo para esp.125/150 con medidas totales y asientos interiores que difieren de los indicados en la tabla.

**NOTAS**

- ▶ Si el contramarco tiene un asiento interior de 54 mm se le debe aplicar un panel puerta de 40 mm de espesor máximo (incluidas las molduras de las vidrieras).
- ▶ La capacidad estándar del sistema de rodamientos es de 100 kg, que se puede ampliar hasta llegar a 150 kg bajo pedido.
- ▶ El contramarco ECLISSE puede alojar cualquier panel puerta corredera estándar del mercado.
- \* Las medidas se refieren a paneles puerta de madera.

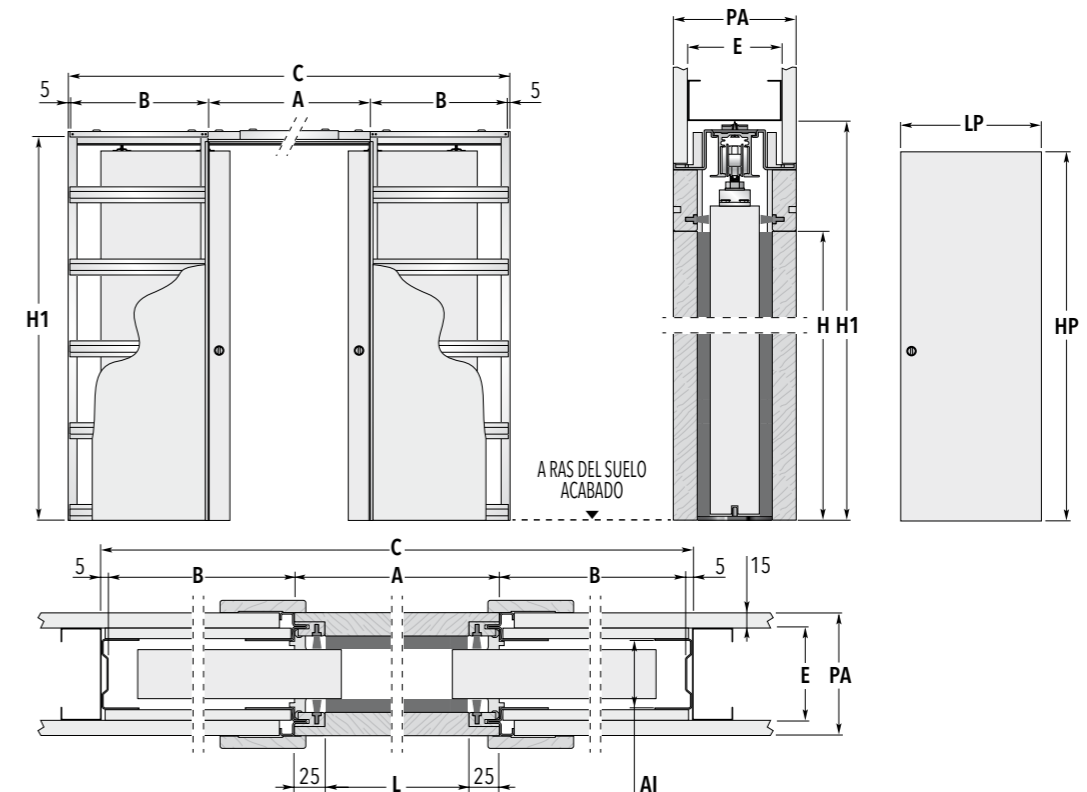
**ACCESORIOS**

- ▶ Sincronía para doble hoja
- ▶ ECLISSE BIAS®
- ▶ ECLISSE BIAS®DS
- ▶ ECLISSE PUSH&PULL C
- ▶ Motorización
- ▶ Perfil Security



# ECLISSE EXTENSIÓN

PLACA DE YESO LAMINADO



CONTRAMARCO ESTÁNDAR

LUZ DE PASO L x H	MEDIDA TOTAL C x H1	A	B	PANEL PUERTA*	
				LP	HP
600+600 x 2020/2100	2494 x 2110/2190	1250	617	625	2030/2110
650+650 x 2020/2100	2794 x 2110/2190	1350	717	675	2030/2110
700+700 x 2020/2100	2894 x 2110/2190	1450	717	725	2030/2110
750+750 x 2020/2100	3194 x 2110/2190	1550	817	775	2030/2110
800+800 x 2020/2100	3294 x 2110/2190	1650	817	825	2030/2110
850+850 x 2020/2100	3594 x 2110/2190	1750	917	875	2030/2110
900+900 x 2020/2100	3694 x 2110/2190	1850	917	925	2030/2110
950+950 x 2020/2100	3994 x 2110/2190	1950	1017	975	2030/2110
1000+1000 x 2020/2100	4094 x 2110/2190	2050	1017	1025	2030/2110

PARED ACABADA= PA	ESTRUCTURA= E	ASIENTO INTERIOR= AI
100 →	70	54
125 →	100	79

Medidas expresadas en mm.

**MEDIDAS ESPECIALES**

- ▶ También hay disponibles contramarcos que varían en longitud de 600+600 a 1300+1300 mm y en altura de 500 a 2600 mm (medidas intermedias de 50 mm en altura H y de 100 mm en longitud A).
- ▶ Sideral hasta 4000 mm de longitud y 3000 mm de altura. Los contramarcos versión Sideral no se montan con el sistema de anclaje, por lo tanto las medidas totales y los asientos interiores son diferentes a los de la tabla.
- El sistema de encaje es posible solo para luces de paso de 600 hasta 1300 mm y alturas hasta 2600 mm.

**NOTAS**

- ▶ Si el contramarco tiene un asiento interior de 54 mm se le debe aplicar un panel puerta de 40 mm de espesor máximo (incluidas las molduras de las vidrieras).
- ▶ La capacidad estándar del sistema de rodamientos es de 100 kg, que se puede ampliar hasta llegar a 150 kg bajo pedido.
- ▶ El contramarco ECLISSE puede alojar cualquier panel puerta corredera estándar del mercado.
- \* Las medidas se refieren a paneles puerta de madera.

**ACCESORIOS**

- ▶ Sincronía para doble hoja
- ▶ ECLISSE BIAS®
- ▶ ECLISSE BIAS®DS
- ▶ ECLISSE PUSH&PULL C
- ▶ Motorización
- ▶ Perfil Security





# ECLISSE LUCE

## DETALLES TÉCNICOS

Los puntos de luz, los interruptores y el cableado no tienen obstáculos gracias al sistema patentado Luce, el primer contramarco que permite colocar cables, termostatos y enchufes.

Con él, la pared en la que se aloja el contramarco está disponible incluso para la iluminación, aunando funcionalidad y estética.

En versión una hoja y dos hojas opuestas.

### Tecnología patentada

La tecnología patentada Luce permite instalar varios tipos de dispositivos eléctricos, como puntos de luz, interruptores, reguladores o enchufes.

### Chapa precortada

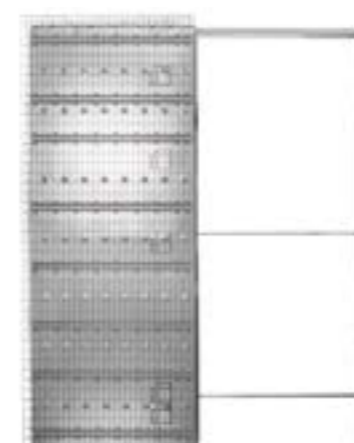
La chapa está pretrquelada y se abre muy fácilmente para insertar la la caja eléctrica.

En base a las necesidades se pueden aplicar hasta diez cajas eléctricas por hoja (5 a un lado y 5 al otro).



### Cajas eléctricas

Las cajas eléctricas suministradas por ECLISSE tienen una profundidad de 40 mm. Se suministran 2 cajas eléctricas por contramarco ECLISSE LUCE y ECLISSE LUCE EXTENSION.



**ECLISSE LUCE ÚNICO**  
ENLUCIDO

**LUZ DE PASO**  
L=600÷1300 mm  
H=1000÷2600 mm

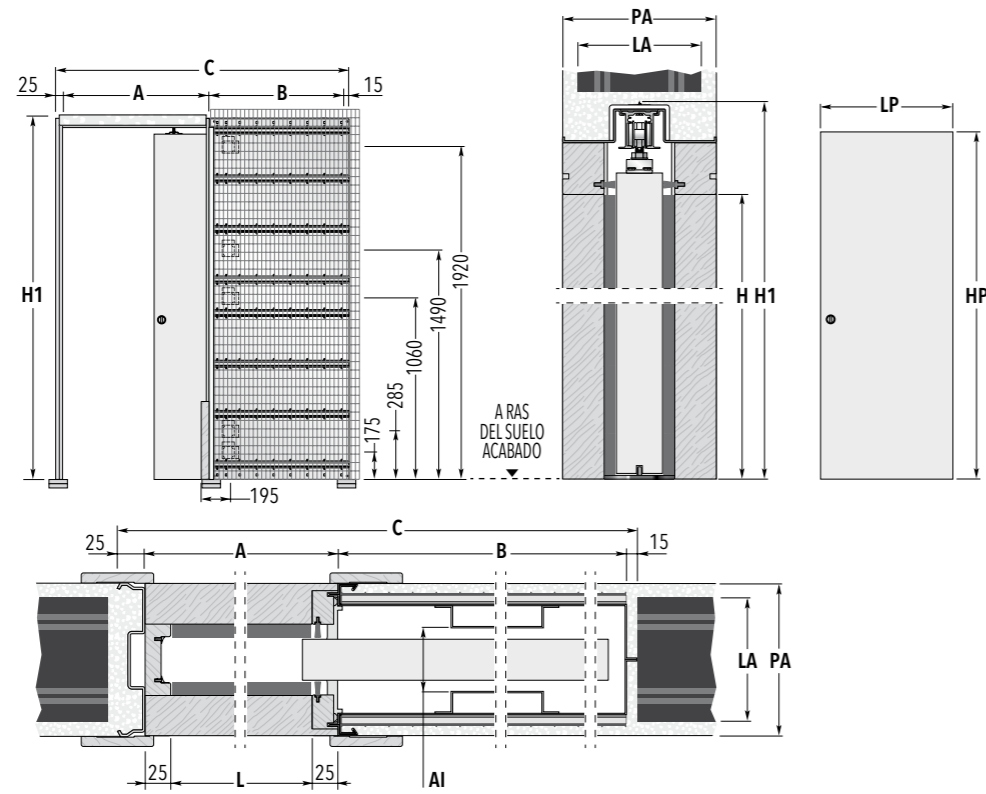


**ECLISSE LUCE EXTENSION**  
PLACA DE YESO LAMINADO

**LUZ DE PASO**  
L=600+600÷1300+1300 mm  
H=1000÷2600 mm

# ECLISSE LUCE ÚNICO

ENLUCIDO



CONTRAMARCO ESTÁNDAR

LUZ DE PASO L x H	MEDIDA TOTAL C x H1	PANEL PUERTA*			
		A	B	LP	HP
600 x 2020/2100	1315 x 2110/2190	650	625	625	2030/2110
650 x 2020/2100	1465 x 2110/2190	700	725	675	2030/2110
700 x 2020/2100	1515 x 2110/2190	750	725	725	2030/2110
750 x 2020/2100	1665 x 2110/2190	800	825	775	2030/2110
800 x 2020/2100	1715 x 2110/2190	850	825	825	2030/2110
850 x 2020/2100	1865 x 2110/2190	900	925	875	2030/2110
900 x 2020/2100	1915 x 2110/2190	950	925	925	2030/2110
950 x 2020/2100	2065 x 2110/2190	1000	1025	975	2030/2110
1000 x 2020/2100	2115 x 2110/2190	1050	1025	1025	2030/2110

PARED ACABADA= PA	LADRILLO= LA	ASIENTO INTERIOR= AI
150	120	64

Medidas expresadas en mm.

**MEDIDAS ESPECIALES**

- También hay disponibles contramarcos que varían en longitud de 600 a 1300 mm y en altura de 1000 a 2600 mm (con medidas intermedias cada 50 mm).

**NOTAS**

- Es aconsejable aplicar un panel puerta de un espesor máximo de 45 mm (incluidas las molduras de las vidrieras).
- La capacidad estándar del sistema de rodamientos es de 100 kg, que se pueden ampliar hasta llegar a 150 kg bajo pedido.
- El espesor de la caja eléctrica es de 40 mm (se incluyen dos cajas).
- Posibilidad de producción con preparación para iluminación diferente de las previstas en anchura o altura con confirmación del departamento técnico.
- El contramarco ECLISSE puede alojar cualquier panel puerta corredera estándar del mercado.
- \* Las medidas se refieren a paneles puerta de madera.



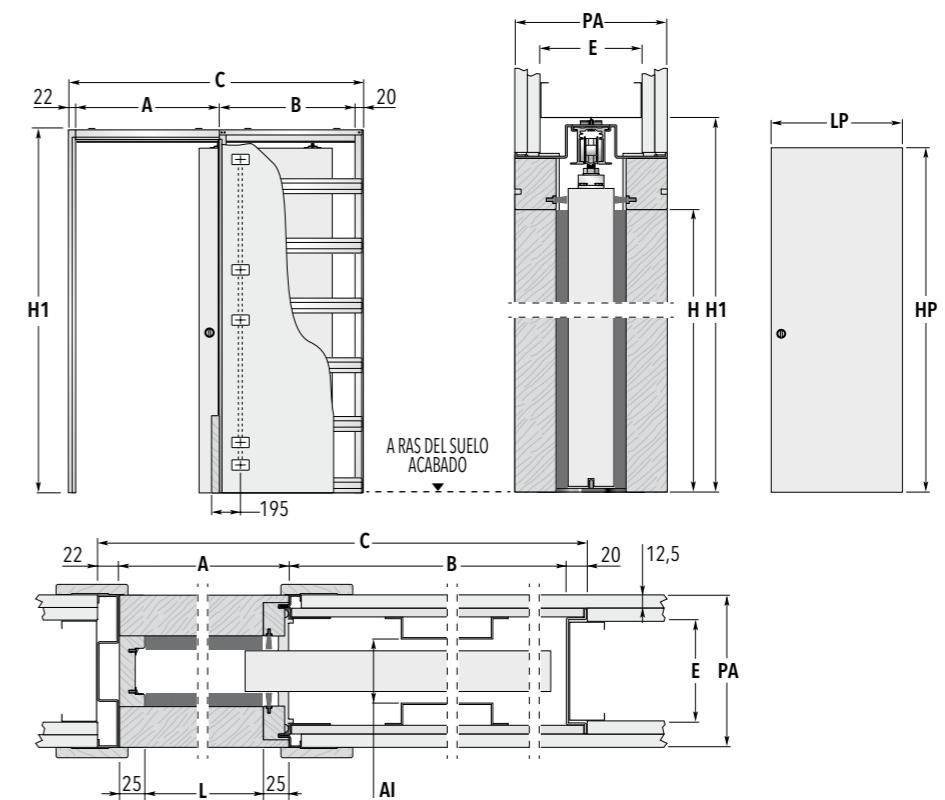
**ACCESORIOS**

- ECLISSE BIAS®
- ECLISSE BIAS®DS
- ECLISSE PUSH&PULL C
- Cierre automático
- Motorización
- Perfil Security
- Kit acustico



# ECLISSE LUCE ÚNICO

PLACA DE YESO LAMINADO



CONTRAMARCO ESTÁNDAR

LUZ DE PASO L x H	MEDIDA TOTAL C x H1	PANEL PUERTA*			
		A	B	LP	HP
600 x 2020/2100	1307 x 2110/2190	650	615	625	2030/2110
650 x 2020/2100	1457 x 2110/2190	700	715	675	2030/2110
700 x 2020/2100	1507 x 2110/2190	750	715	725	2030/2110
750 x 2020/2100	1657 x 2110/2190	800	815	775	2030/2110
800 x 2020/2100	1707 x 2110/2190	850	815	825	2030/2110
850 x 2020/2100	1857 x 2110/2190	900	915	875	2030/2110
900 x 2020/2100	1907 x 2110/2190	950	915	925	2030/2110
950 x 2020/2100	2057 x 2110/2190	1000	1015	975	2030/2110
1000 x 2020/2100	2107 x 2110/2190	1050	1015	1025	2030/2110

PARED ACABADA= PA	ESTRUCTURA= E	ASIENTO INTERIOR= AI
150	100 una placa por cada lado en el contramarco dos placas por cada lado en la perfilera.	62

Medidas expresadas en mm.

**MEDIDAS ESPECIALES**

- También hay disponibles contramarcos que varían en longitud de 600 a 1300 mm y en altura de 1000 a 2600 mm (con medidas intermedias cada 50 mm).

**NOTAS**

- Es aconsejable aplicar un panel puerta de un espesor máximo de 45 mm (incluidas las molduras de las vidrieras).
- La capacidad estándar del sistema de rodamientos es de 100 kg, que se pueden ampliar hasta llegar a 150 kg bajo pedido.
- El espesor de la caja eléctrica es de 40 mm (se incluyen dos cajas).
- Posibilidad de producción con preparación para iluminación diferente de la prevista en anchura o altura con confirmación del departamento técnico.
- El contramarco ECLISSE puede alojar cualquier panel puerta corredera estándar del mercado.
- \* Las medidas se refieren a paneles puerta de madera.



**ACCESORIOS**

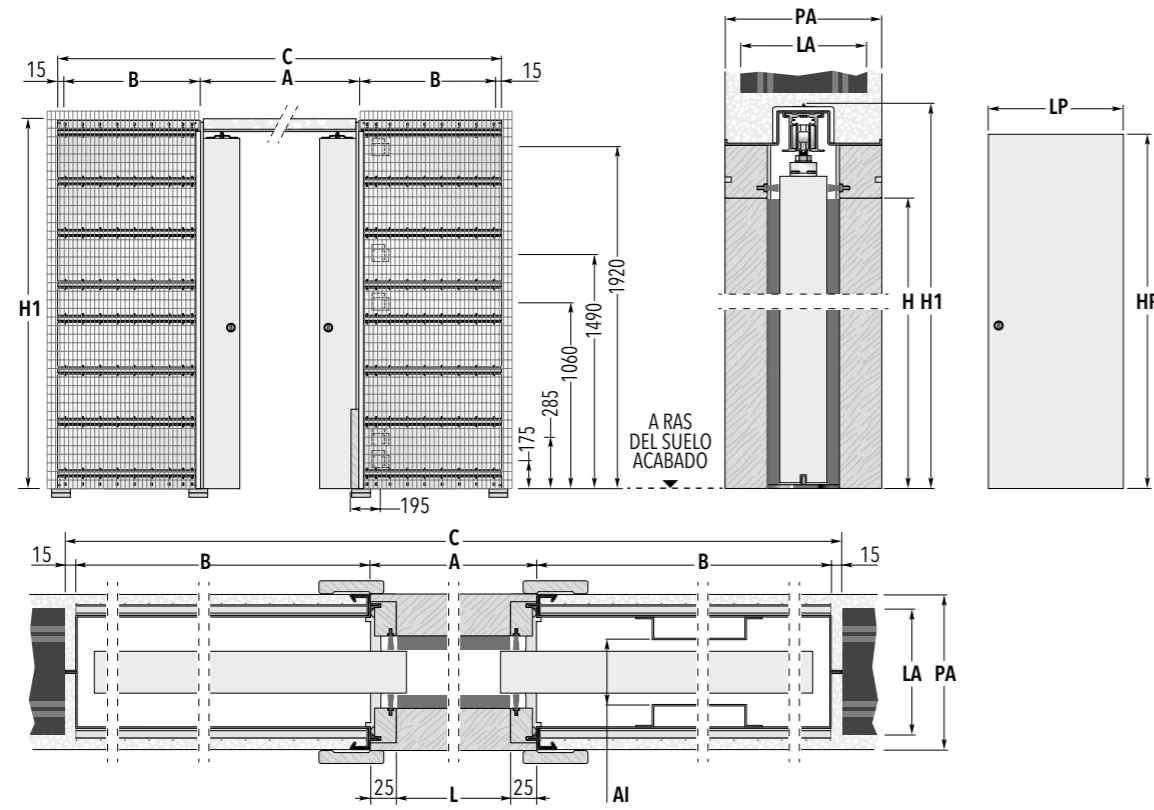
- ECLISSE BIAS®
- ECLISSE BIAS®DS
- ECLISSE PUSH&PULL C
- Cierre automático
- Motorización
- Perfil Security
- Kit acustico



ECLISSE ÚNICO  
ECLISSE EXTENSIÓN  
ECLISSE LUCE  
ECLISSE EVOLUTO® CORREDERO  
ECLISSE TELESCÓPICA  
ECLISSE CIRCULAR  
ECLISSE UNILATERAL  
ECLISSE NOVANTA  
ECLISSE HOIST  
ECLISSE TWICE  
ECLISSE ACOUSTIC  
ECLISSE SYNTHESIS® COLLECTION  
ECLISSE 40 COLLECTION  
RODAPIÉ  
ECLISSE PUERTAS  
MANILLAS KIT DE CIERRE  
ACCESORIOS HERRAMIENTA

# ECLISSE LUCE EXTENSIÓN

ENLUCIDO - Preparado para la inserción de cableados eléctricos EN UN LADO



## CONTRAMARCO ESTÁNDAR

LUZ DE PASO L x H	MEDIDA TOTAL C x H1	PANEL PUERTA*	
		A	B
600+600 x 2020/2100	2530 x 2110/2190	1250	625
650+650 x 2020/2100	2830 x 2110/2190	1350	725
700+700 x 2020/2100	2930 x 2110/2190	1450	725
750+750 x 2020/2100	3230 x 2110/2190	1550	825
800+800 x 2020/2100	3330 x 2110/2190	1650	825
850+850 x 2020/2100	3630 x 2110/2190	1750	925
900+900 x 2020/2100	3730 x 2110/2190	1850	925
950+950 x 2020/2100	4030 x 2110/2190	1950	1025
1000+1000 x 2020/2100	4130 x 2110/2190	2050	1025

PARED ACABADA= PA	LADRILLO= LA	ASIENTO INTERIOR= AI
150	120	64

Medidas expresadas en mm.

### MEDIDAS ESPECIALES

- También hay disponibles contramarcos que varían en longitud de 600+600 a 1300+1300 mm y en altura de 1000 a 2600 mm (medidas intermedias de 50 mm en altura H y de 100 mm en longitud L).

### NOTAS

- Es aconsejable aplicar un panel puerta de un espesor máximo de 45 mm (incluidas las molduras de las vidrieras)
- La capacidad estándar del sistema de rodamientos es de 100 kg, que se pueden ampliar hasta llegar a 150 kg bajo pedido.
- El espesor de la caja eléctrica es de 40 mm (se incluyen dos cajas)
- Posibilidad de producción con preparación para iluminación diferente de las previstas en anchura o altura con confirmación del departamento técnico.
- El contramarco ECLISSE puede alojar cualquier panel puerta corredera estándar del mercado.
- \* Las medidas se refieren a paneles puerta de madera.

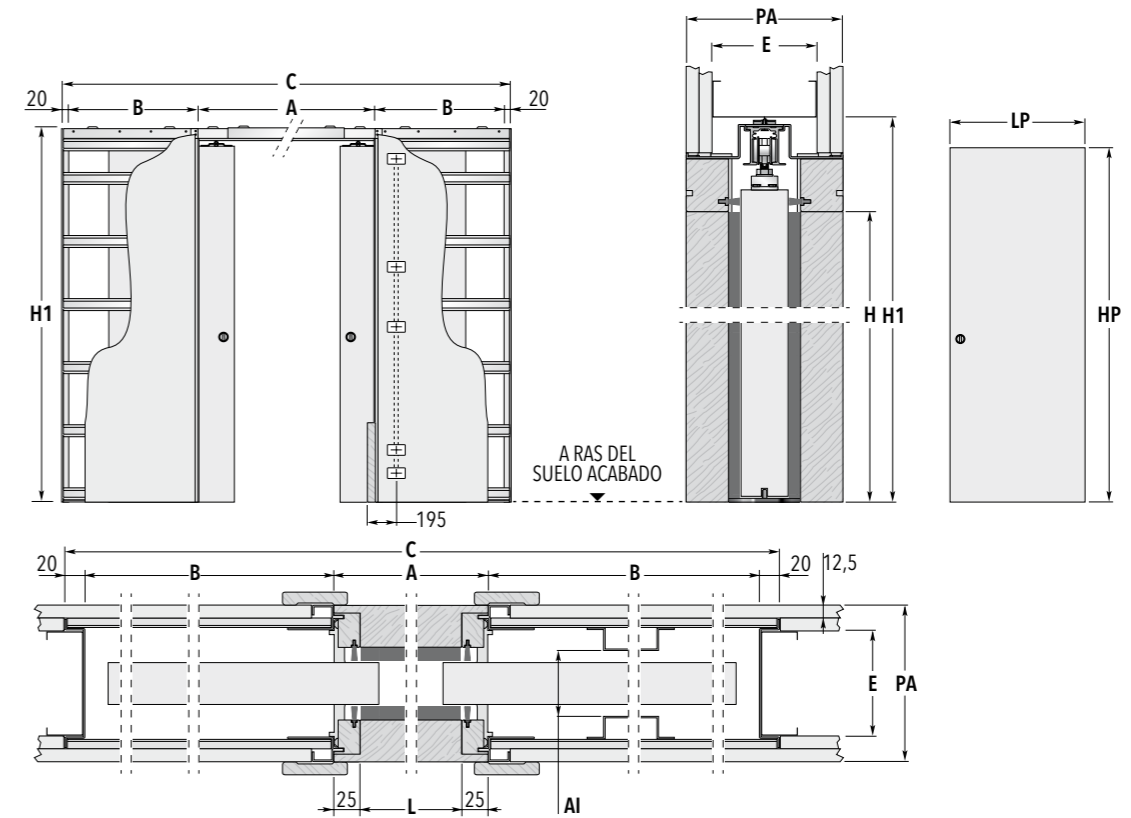


### ACCESORIOS

- Sincronía para doble hoja
- ECLISSE BIAS®
- ECLISSE BIAS®DS
- ECLISSE PUSH&PULL C
- Motorización
- Perfil Security

# ECLISSE LUCE EXTENSIÓN

PLACA DE YESO LAMINADO - Preparado para la inserción de cableados eléctricos EN UN LADO



## CONTRAMARCO ESTÁNDAR

LUZ DE PASO L x H	MEDIDA TOTAL C x H1	PANEL PUERTA*	
		A	B
600+600 x 2020/2100	2520 x 2110/2190	1250	615
650+650 x 2020/2100	2820 x 2110/2190	1350	715
700+700 x 2020/2100	2920 x 2110/2190	1450	715
750+750 x 2020/2100	3220 x 2110/2190	1550	815
800+800 x 2020/2100	3320 x 2110/2190	1650	815
850+850 x 2020/2100	3620 x 2110/2190	1750	915
900+900 x 2020/2100	3720 x 2110/2190	1850	915
950+950 x 2020/2100	4020 x 2110/2190	1950	1015
1000+1000 x 2020/2100	4120 x 2110/2190	2050	1015

PARED ACABADA= PA	ESTRUCTURA= E	ASIENTO INTERIOR= AI
150	100 una placa por cada lado en el contramarco dos placas por cada lado en la perfilera	62

Medidas expresadas en mm.

### MEDIDAS ESPECIALES

- También hay disponibles contramarcos que varían en longitud de 600+600 a 1300+1300 mm y en altura de 1000 a 2600 mm (medidas intermedias de 50 mm en altura H y de 100 mm en longitud L).

### NOTAS

- Es aconsejable aplicar un panel puerta de un espesor máximo de 45 mm (incluidas las molduras de las vidrieras)
- La capacidad estándar del sistema de rodamientos es de 100 kg, que se pueden ampliar hasta llegar a 150 kg bajo pedido.
- El espesor de la caja eléctrica es de 40 mm (se incluyen dos cajas)
- Posibilidad de producción con preparación para iluminación diferente de las previstas en anchura o altura con confirmación del departamento técnico.
- El contramarco ECLISSE puede alojar cualquier panel puerta corredera estándar del mercado.
- \* Las medidas se refieren a paneles puerta de madera.



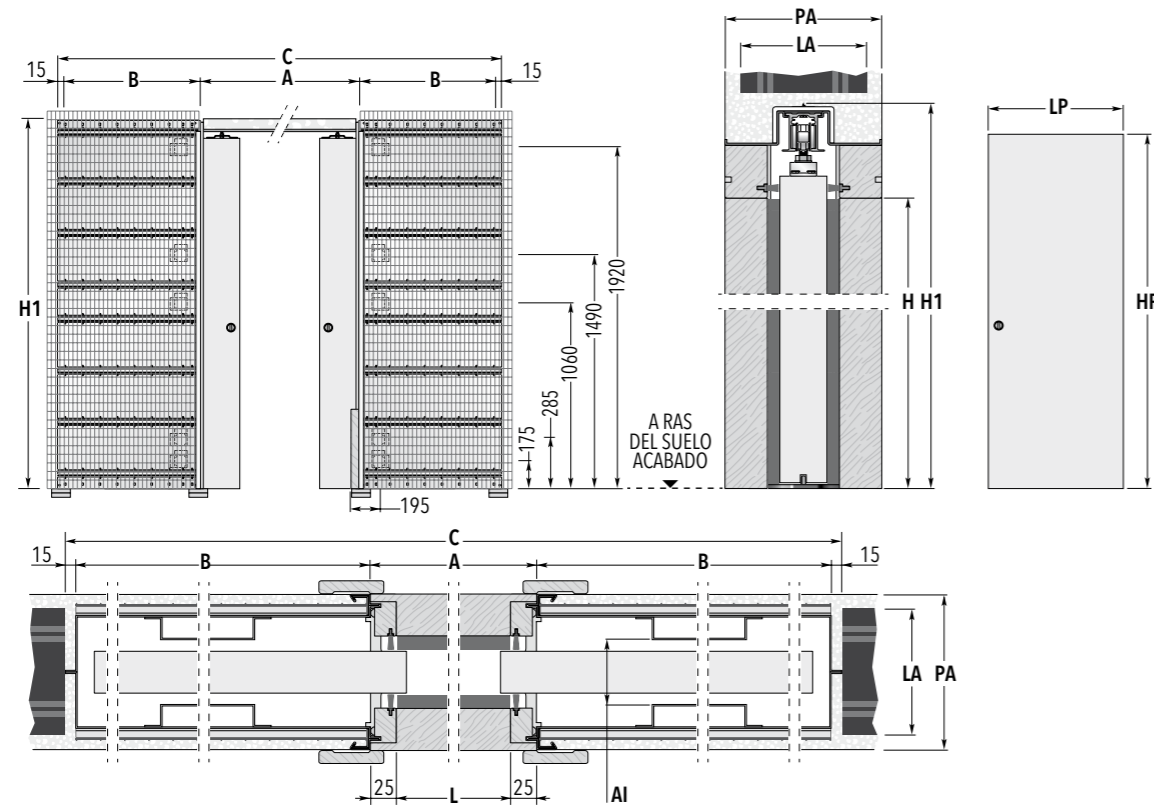
### ACCESORIOS

- Sincronía para doble hoja
- ECLISSE BIAS®
- ECLISSE BIAS®DS
- ECLISSE PUSH&PULL C
- Motorización
- Perfil Security



# ECLISSE LUCE EXTENSIÓN

ENLUCIDO - Preparado para la inserción de cableados eléctricos EN AMBOS LADOS



## CONTRAMARCO ESTÁNDAR

LUZ DE PASO L x H	MEDIDA TOTAL C x H1	PANEL PUERTA*			
		A	B	LP	HP
1200 x 2020/2100	2530 x 2110/2190	1250	625	625	2030/2110
1300 x 2020/2100	2830 x 2110/2190	1350	725	675	2030/2110
1400 x 2020/2100	2930 x 2110/2190	1450	725	725	2030/2110
1500 x 2020/2100	3230 x 2110/2190	1550	825	775	2030/2110
1600 x 2020/2100	3330 x 2110/2190	1650	825	825	2030/2110
1700 x 2020/2100	3630 x 2110/2190	1750	925	875	2030/2110
1800 x 2020/2100	3730 x 2110/2190	1850	925	925	2030/2110
1900 x 2020/2100	4030 x 2110/2190	1950	1025	975	2030/2110
2000 x 2020/2100	4130 x 2110/2190	2050	1025	1025	2030/2110

PARED ACABADA= PA	LADRILLO= LA	ASIENTO INTERIOR= AI
150	120	64

Medidas expresadas en mm.

### MEDIDAS ESPECIALES

- También hay disponibles contramarcos que varían en longitud de 600+600 a 1300+1300 mm y en altura de 1000 a 2600 mm (medidas intermedias de 50 mm en altura H y de 100 mm en longitud L).

### NOTAS

- Es aconsejable aplicar un panel puerta de un espesor máximo de 45 mm (incluidas las molduras de las vidrieras).
- La capacidad estándar del sistema de rodamientos es de 100 kg, que se pueden ampliar hasta llegar a 150 kg bajo pedido.
- El espesor de la caja eléctrica es de 40 mm (se incluyen dos cajas).
- Posibilidad de producción con preparación para iluminación diferente de la prevista en anchura o altura con confirmación del departamento técnico.
- El contramarco ECLISSE puede alojar cualquier panel puerta corredera estándar del mercado.
- \* Las medidas se refieren a paneles puerta de madera.

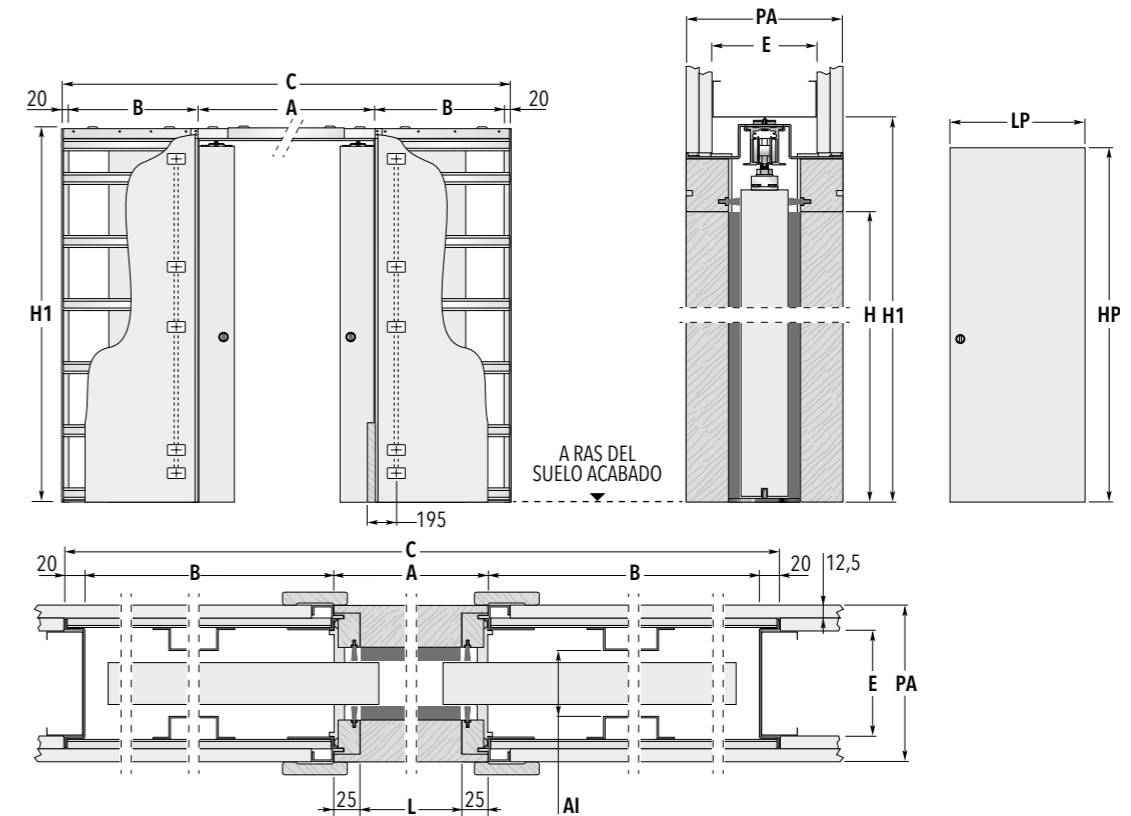


### ACCESORIOS

- Sincronía para doble hoja
- ECLISSE BIAS®
- ECLISSE BIAS®DS
- ECLISSE PUSH&PULL C
- Motorización
- Perfil Security

# ECLISSE LUCE EXTENSIÓN

PLACA DE YESO LAMINADO - Preparado para la inserción de cableados eléctricos EN AMBOS LADOS



## CONTRAMARCO ESTÁNDAR

LUZ DE PASO L x H	MEDIDA TOTAL C x H1	PANEL PUERTA*			
		A	B	LP	HP
1200 x 2020/2100	2520 x 2110/2190	1250	615	625	2030/2110
1300 x 2020/2100	2820 x 2110/2190	1350	715	675	2030/2110
1400 x 2020/2100	2920 x 2110/2190	1450	715	725	2030/2110
1500 x 2020/2100	3220 x 2110/2190	1550	815	775	2030/2110
1600 x 2020/2100	3320 x 2110/2190	1650	815	825	2030/2110
1700 x 2020/2100	3620 x 2110/2190	1750	915	875	2030/2110
1800 x 2020/2100	3720 x 2110/2190	1850	915	925	2030/2110
1900 x 2020/2100	4020 x 2110/2190	1950	1015	975	2030/2110
2000 x 2020/2100	4120 x 2110/2190	2050	1015	1025	2030/2110

PARED ACABADA= PA	ESTRUCTURA= E	ASIENTO INTERIOR= AI
150	100 una placa por cada lado en el contramarco dos placas por cada lado en la perfilera	62

Medidas expresadas en mm.

### MEDIDAS ESPECIALES

- También hay disponibles contramarcos que varían en longitud de 600+600 a 1300+1300 mm y en altura de 1000 a 2600 mm (medidas intermedias de 50 mm en altura H y de 100 mm en longitud L).

### NOTAS

- Es aconsejable aplicar un panel puerta de un espesor máximo de 45 mm (incluidas las molduras de las vidrieras).
- La capacidad estándar del sistema de rodamientos es de 100 kg, que se pueden ampliar hasta llegar a 150 kg bajo pedido.
- El espesor de la caja eléctrica es de 40 mm (se incluyen dos cajas).
- Posibilidad de producción con preparación para iluminación diferente de la prevista en anchura o altura con confirmación del departamento técnico.
- El contramarco ECLISSE puede alojar cualquier panel puerta corredera estándar del mercado.
- \* Las medidas se refieren a paneles puerta de madera.



### ACCESORIOS

- Sincronía para doble hoja
- ECLISSE BIAS®
- ECLISSE BIAS®DS
- ECLISSE PUSH&PULL C
- Motorización
- Perfil Security

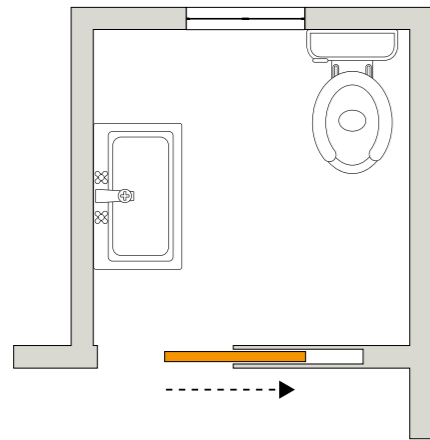


# ECLISSE EWOLUTO® CORREDERO

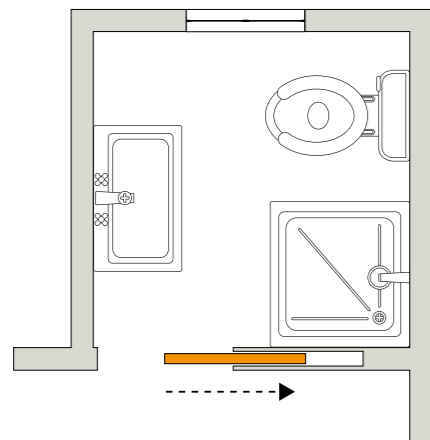
## DETALLES TÉCNICOS

¡Bienvenido a la evolución del espacio!  
ECLISSE EWOLUTO® CORREDERO es el primer y único contramarco diseñado para colocar, en la misma pared en la que se aloja el contramarco, muebles, colgadores y estanterías.  
Pionero en el mercado, amplía las posibilidades de los proyectos de interiorismo.

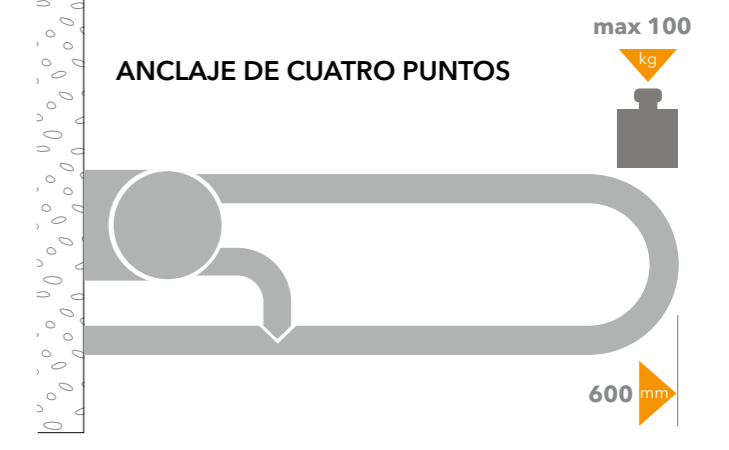
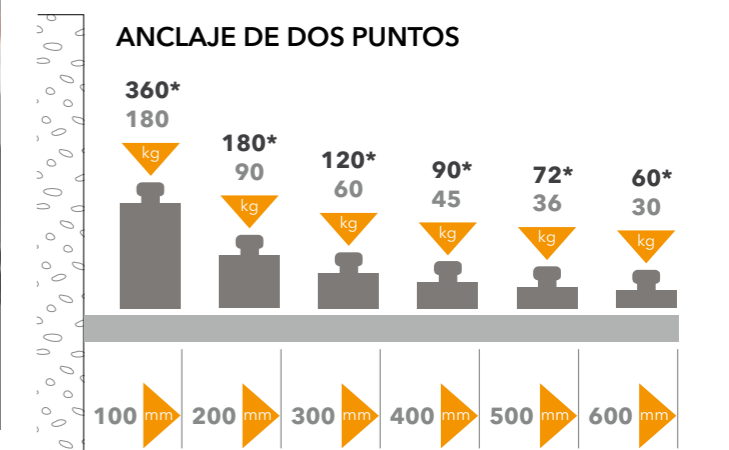
Cuando hay poco espacio, incluso una puerta corredera tiene limitaciones que hacen que sea imposible aprovechar la pared en la que se inserta...



...el modelo EWOLUTO® corredero te permite colgar o fijar estanterías, colgadores y mamparas de baño en la pared donde se esconde la puerta corredera.



La capacidad de una estantería (anclaje de dos puntos) varía según el tipo de los tornillos utilizados y la distancia entre la pared y el borde de la estantería. El uso de tornillos tradicionales de expansión asegura una capacidad entre los 30 kilos (a 600 mm de la pared) y 180 kilos (junto a la pared).  
Un anclaje químico (\*) tiene una capacidad mayor: 60 kg a 600 mm de distancia de la pared y 360 kg junto a la pared.  
En caso de colocar un asidero (cuatro puntos de anclaje), ECLISSE aconseja la fijación química y la barra enhebrada.  
La capacidad máxima del manillón a 600 mm de distancia de la pared es de 100 kilos.



Los valores indicados en las figuras son aproximados. El personal técnico puede modificar los valores de capacidad según las características y el tipo de la instalación. ECLISSE S.r.l. se limita a ofrecer consejos útiles sobre la modalidad de anclaje y colocación. Para detalles particulares o información importante, consulte siempre directamente con un técnico.

**ECLISSE EWOLUTO® CORREDERO ÚNICO ENLUCIDO**

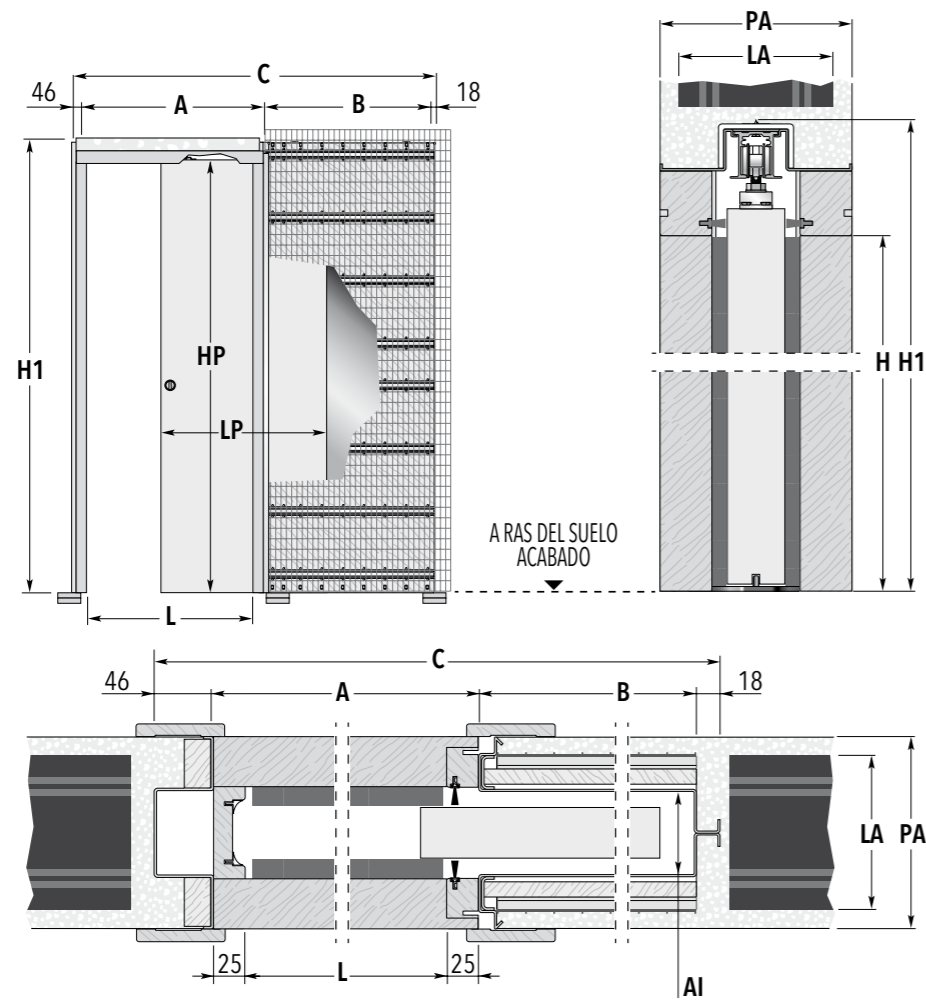
**LUZ DE PASO**  
L=600÷1200 mm  
H=1000÷2400 mm

**ECLISSE EWOLUTO® CORREDERO EXTENSIÓN ENLUCIDO**

**LUZ DE PASO**  
L=600+600÷1200+1200 mm  
H=1000÷2400 mm

# ECLISSE EWOLUTO® CORREDERO ÚNICO

ENLUCIDO



CONTRAMARCO ESTÁNDAR

LUZ DE PASO L x H	MEDIDA TOTAL C x H1	PANEL PUERTA*			
		A	B	LP	HP
600 x 2020/2100	1376 x 2125/2205	650	662	625	2030/2110
700 x 2020/2100	1576 x 2125/2205	750	762	725	2030/2110
800 x 2020/2100	1776 x 2125/2205	850	862	825	2030/2110
900 x 2020/2100	1976 x 2125/2205	950	962	925	2030/2110
1000 x 2020/2100	2176 x 2125/2205	1050	1062	1025	2030/2110

PARED ACABADA= PA	LADRILLO= LA	ASIENTO INTERIOR= AI
150 →	120	63

Medidas expresadas en mm.

**MEDIDAS ESPECIALES**

- También hay disponibles contramarcos que varían en longitud de 600 a 1200 mm y en altura de 1000 a 2400 mm (con medidas intermedias cada 50 mm).

**NOTAS**

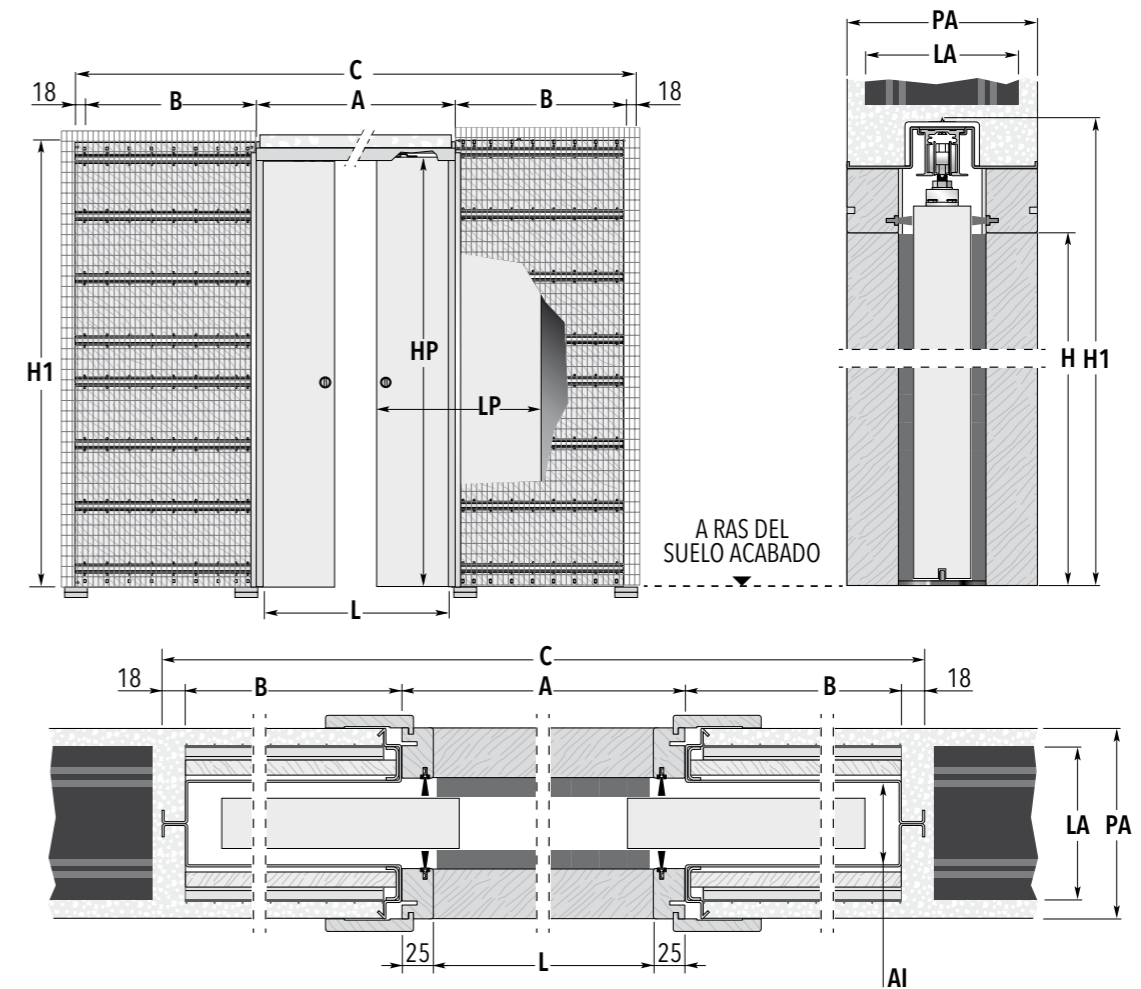
- La capacidad estándar del sistema de rodamientos es de 100 kg, que se pueden ampliar hasta llegar a 150 kg bajo pedido.
- El contramarco ECLISSE EWOLUTO® CORREDERO puede alojar cualquier panel puerta corredero excepto las puertas cristal + aluminio.
- \* Las medidas se refieren a paneles puerta de madera.

**ACCESORIOS**

- ECLISSE BIAS®
- ECLISSE BIAS®DS
- ECLISSE PUSH&PULL C
- Cierre automático
- Motorización
- Perfil Security
- Kit acustico

# ECLISSE EWOLUTO® CORREDERO EXTENSIÓN

ENLUCIDO



CONTRAMARCO ESTÁNDAR

LUZ DE PASO L x H	MEDIDA TOTAL C x H1	PANEL PUERTA*			
		A	B	LP	HP
600+600 x 2020/2100	2610 x 2125/2205	1250	662	625	2030/2110
700+700 x 2020/2100	3010 x 2125/2205	1450	762	725	2030/2110
800+800 x 2020/2100	3410 x 2125/2205	1650	862	825	2030/2110
900+900 x 2020/2100	3810 x 2125/2205	1850	962	925	2030/2110
1000+1000 x 2020/2100	4210 x 2125/2205	2050	1062	1025	2030/2110

PARED ACABADA= PA	LADRILLO= LA	ASIENTO INTERIOR= AI
150 →	120	63

Medidas expresadas en mm.

**MEDIDAS ESPECIALES**

- También hay disponibles contramarcos que varían en longitud de 1200 a 2400 mm y en altura de 1000 a 2400 mm (medidas intermedias de 50 mm en altura H y de 100 mm en longitud L).

**NOTAS**

- La capacidad estándar del sistema de rodamientos es de 100 kg, que se pueden ampliar hasta llegar a 150 kg bajo pedido.
- El contramarco ECLISSE EWOLUTO® CORREDERO puede alojar cualquier panel puerta corredero excepto las puertas cristal + aluminio.
- \* Las medidas se refieren a paneles puerta de madera.

**ACCESORIOS**

- Sincronía para doble hoja
- ECLISSE BIAS®
- ECLISSE BIAS®DS
- ECLISSE PUSH&PULL C
- Motorización
- Perfil Security

# ECLISSE TELESCÓPICA

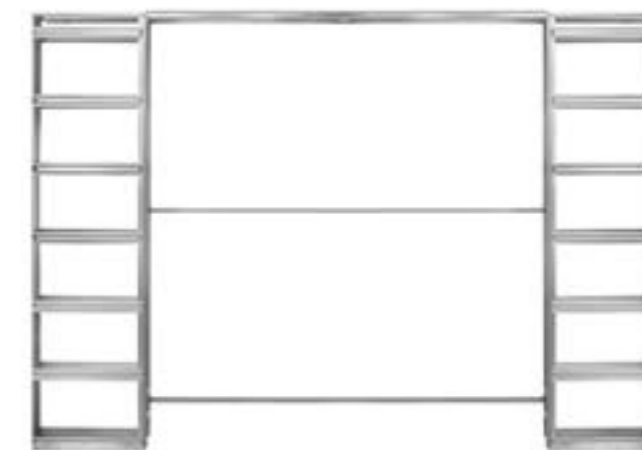
## DETALLES TÉCNICOS

Dos hojas paralelas en el mismo hueco.  
Un gran espacio con la mínima congestión.  
Una solución extraordinaria para colocar el contramarco en una sola pared con un paso amplio o para ocultar cuatro hojas paralelas correderas especulares para una gran abertura de hasta 4700 mm.  
En estos tiempos imaginamos espacios cada vez más abiertos.



**ECLISSE TELESCÓPICA**  
ENLUCIDO - PLACA DE YESO LAMINADO

**LUZ DE PASO**  
L=1140÷2340 mm  
H=1000÷2600 mm

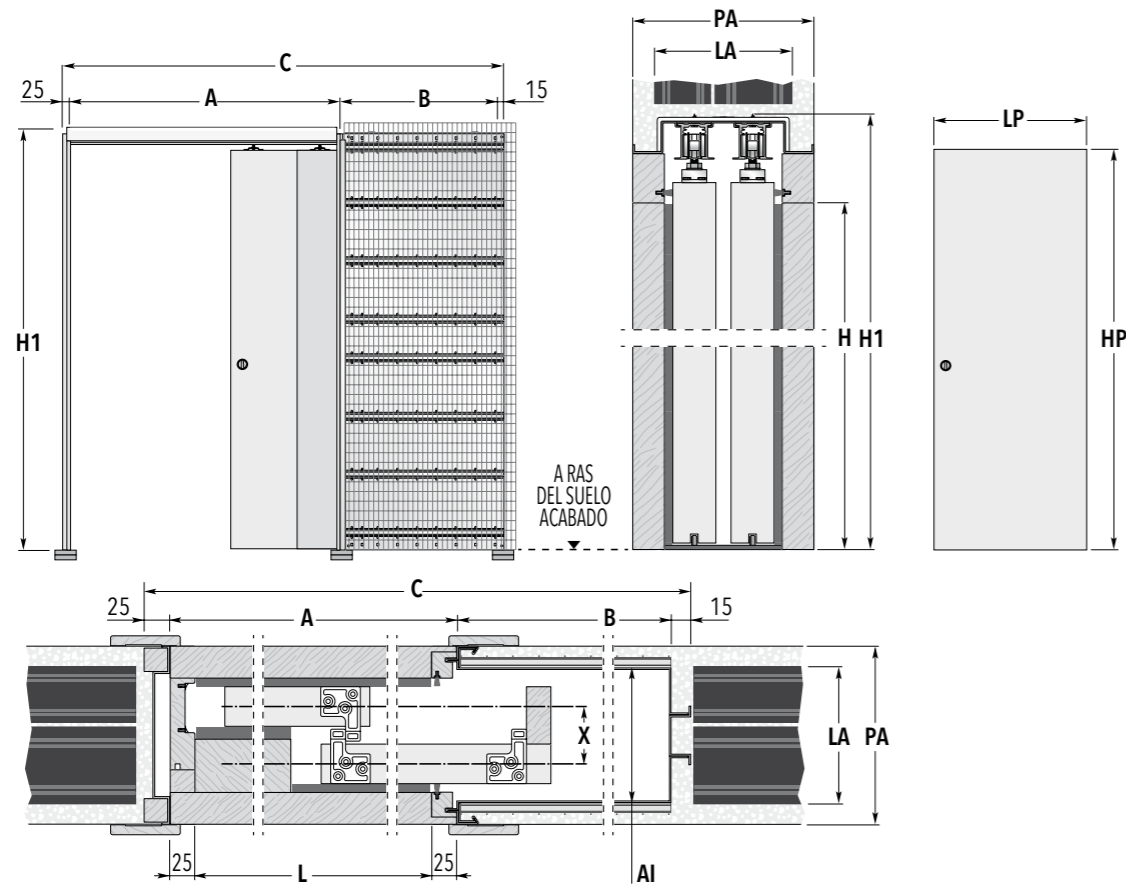


**ECLISSE TELESCÓPICA EXTENSIÓN**  
ENLUCIDO - PLACA DE YESO LAMINADO

**LUZ DE PASO**  
L=2300÷4700 mm  
H=1000÷2600 mm

# ECLISSE TELESCÓPICA

ENLUCIDO



## CONTRAMARCO ESTÁNDAR

LUZ DE PASO L x H	MEDIDA TOTAL C x H1	A	B	PANEL PUERTA*	
				LP	HP
1140 x 2020/2100	1855 x 2110/2190	1190	625	625	2030/2110
1340 x 2020/2100	2155 x 2110/2190	1390	725	725	2030/2110
1540 x 2020/2100	2455 x 2110/2190	1590	825	825	2030/2110
1740 x 2020/2100	2755 x 2110/2190	1790	925	925	2030/2110
1940 x 2020/2100	3055 x 2110/2190	1990	1025	1025	2030/2110
2140 x 2020/2100	3355 x 2110/2190	2190	1125	1125	2030/2110
2340 x 2020/2100	3655 x 2110/2190	2390	1225	1225	2030/2110

PARED ACABADA= PA	LADRILLO= LA	ASIENTO INTERIOR= AI	X
150 →	120	114	48
180 →	80+60	144	58

Medidas expresadas en mm.

### MEDIDAS ESPECIALES

- También hay disponibles contramarcos que varían en longitud de 1140 a 2340 mm y en altura de 1000 a 2600 mm (con medidas intermedias cada 50 mm en altura).

### NOTAS

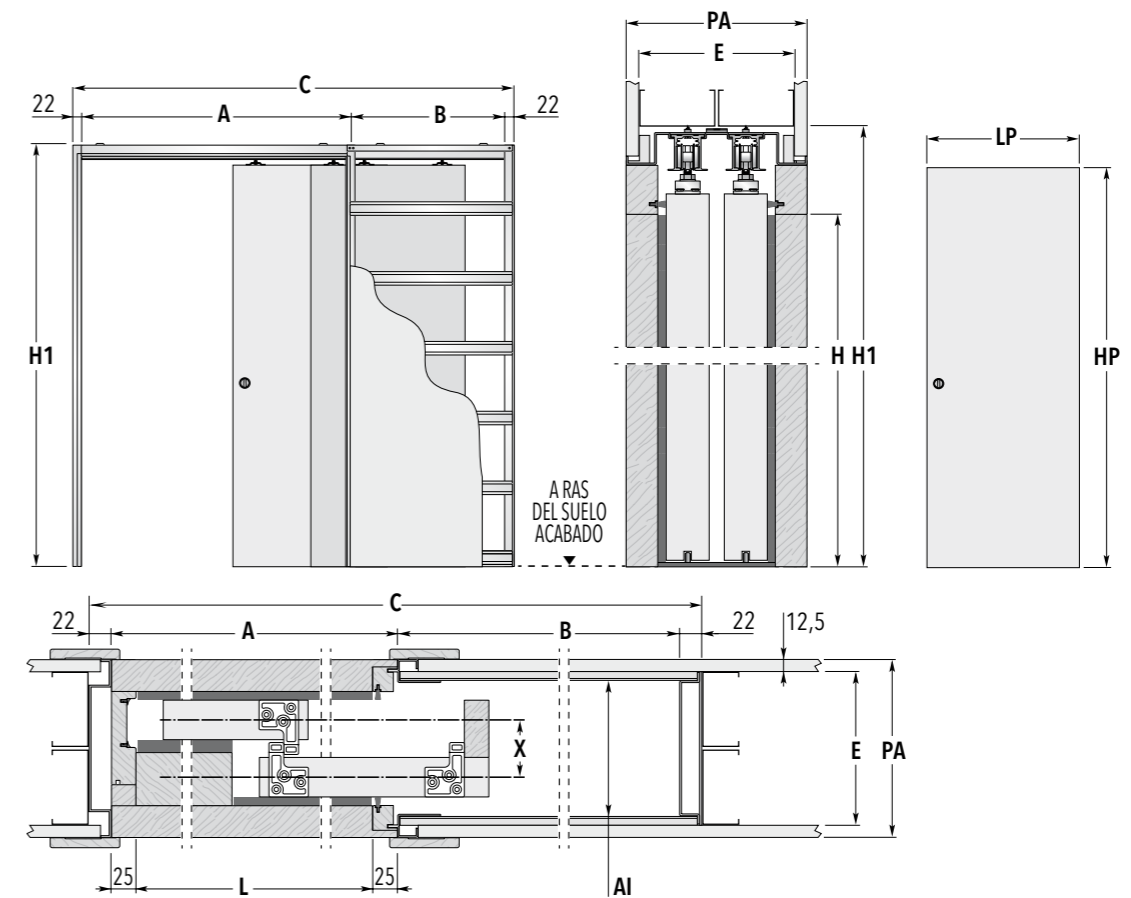
- Espesor máximo de la puerta 43 mm para PA=180 mm y 40 mm para PA=150 mm (incluyendo cualquier soporte de vidrio para puerta de cristal).
- La capacidad estándar del sistema de rodamientos es de 100 Kg.
- Los paneles sobresalen de las molduras del contramarco.
- El contramarco ECLISSE puede alojar cualquier panel puerta corredera estándar del mercado.
- \* Las medidas se refieren a paneles puerta de madera.

### ACCESORIOS

- ECLISSE BIAS®
- Sincronización para puerta Telescópica
- Perfil Security

# ECLISSE TELESCÓPICA

PLACA DE YESO LAMINADO



## CONTRAMARCO ESTÁNDAR

LUZ DE PASO L x H	MEDIDA TOTAL C x H1	A	B	PANEL PUERTA*	
				LP	HP
1140 x 2020/2100	1859 x 2110/2190	1190	625	625	2030/2110
1340 x 2020/2100	2159 x 2110/2190	1390	725	725	2030/2110
1540 x 2020/2100	2459 x 2110/2190	1590	825	825	2030/2110
1740 x 2020/2100	2759 x 2110/2190	1790	925	925	2030/2110
1940 x 2020/2100	3059 x 2110/2190	1990	1025	1025	2030/2110
2140 x 2020/2100	3359 x 2110/2190	2190	1125	1125	2030/2110
2340 x 2020/2100	3659 x 2110/2190	2390	1225	1225	2030/2110

PARED ACABADA= PA	ESTRUCTURA= E	ASIENTO INTERIOR= AI	X
150 →	100 Dos capas de placa de yeso, una sobre los montantes	103	48
180 →	2x75	134	58

Medidas expresadas en mm.

### MEDIDAS ESPECIALES

- También hay disponibles contramarcos que varían en longitud de 1140 a 2340 mm y en altura de 1000 a 2600 mm (con medidas intermedias cada 50 mm en altura).

### NOTAS

- Espesor máximo de la puerta 43 mm para PA=180 mm y 40 mm para PA=150 mm (incluyendo cualquier soporte de vidrio para puerta de cristal).
- La capacidad estándar del sistema de rodamientos es de 100 Kg.
- Los paneles sobresalen de las molduras del contramarco.
- El contramarco ECLISSE puede alojar cualquier panel puerta corredera estándar del mercado.
- \* Las medidas se refieren a paneles puerta de madera.

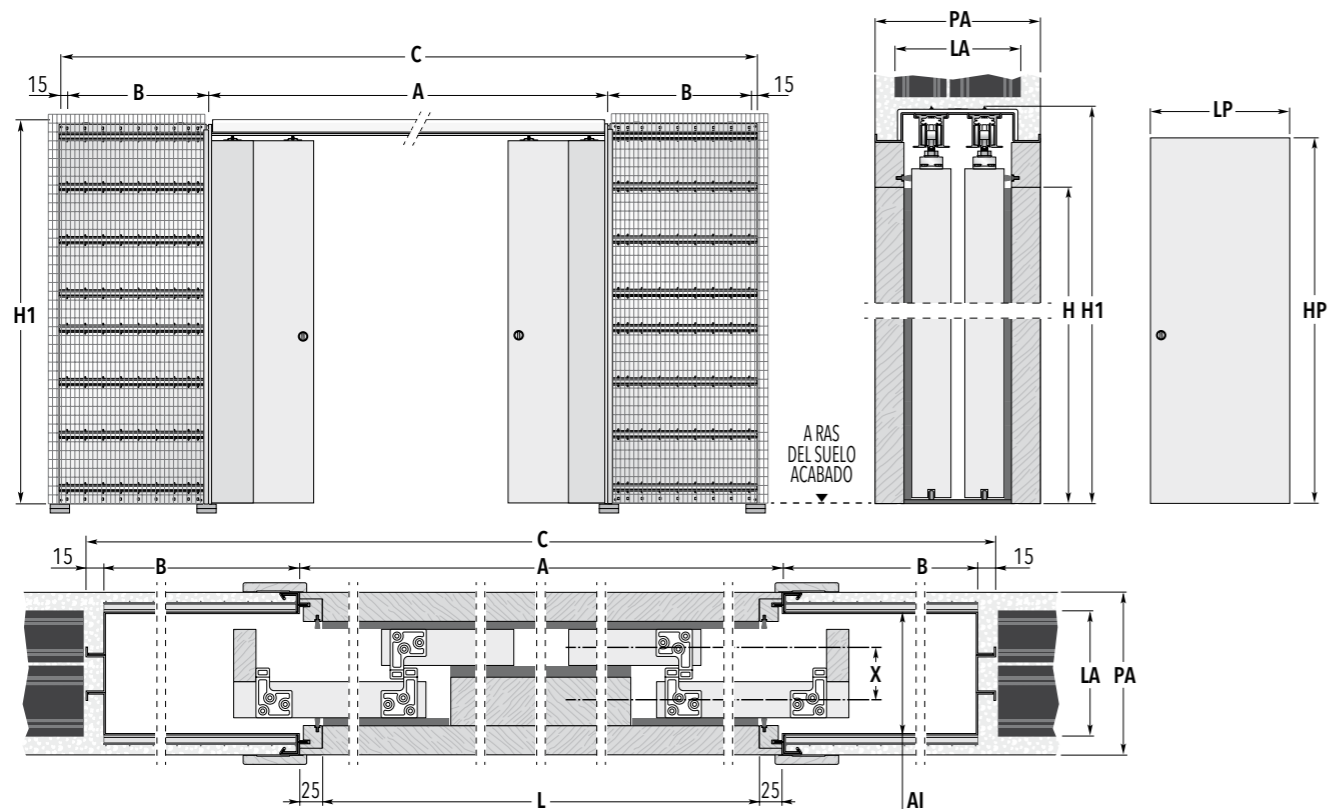
### ACCESORIOS

- ECLISSE BIAS®
- Sincronización para puerta Telescópica
- Perfil Security



# ECLISSE TELESCÓPICA EXTENSIÓN

ENLUCIDO



## CONTRAMARCO ESTÁNDAR

LUZ DE PASO L x H	MEDIDA TOTAL C x H1	PANEL PUERTA*			
		A	B	LP	HP
2300 x 2020/2100	3630 x 2110/2190	2350	625	625	2030/2110
2700 x 2020/2100	4230 x 2110/2190	2750	725	725	2030/2110
3100 x 2020/2100	4830 x 2110/2190	3150	825	825	2030/2110
3500 x 2020/2100	5430 x 2110/2190	3550	925	925	2030/2110
3900 x 2020/2100	6030 x 2110/2190	3950	1025	1025	2030/2110
4300 x 2020/2100	6630 x 2110/2190	4350	1125	1125	2030/2110
4700 x 2020/2100	7230 x 2110/2190	4750	1225	1225	2030/2110

PARED ACABADA= PA	LADRILLO= LA	ASIENTO INTERIOR= AI	X
150 →	120	114	48
180 →	80+60	144	58

Medidas expresadas en mm.

### MEDIDAS ESPECIALES

- También hay disponibles contramarcos que varían en longitud de 2300 a 4700 mm y en altura de 1000 a 2600 mm (con medidas intermedias cada 50 mm en altura).

### NOTAS

- Espesor máximo de la puerta 43 mm para PA=180 mm y 40 mm para PA=150 mm (incluyendo cualquier soporte de vidrio para puerta de cristal).
- La capacidad estándar del sistema de rodamientos es de 100 Kg.
- Los paneles sobresalen de las molduras del contramarco.
- El contramarco ECLISSE puede alojar cualquier panel puerta corredera estándar del mercado.
- \* Las medidas se refieren a paneles puerta de madera.

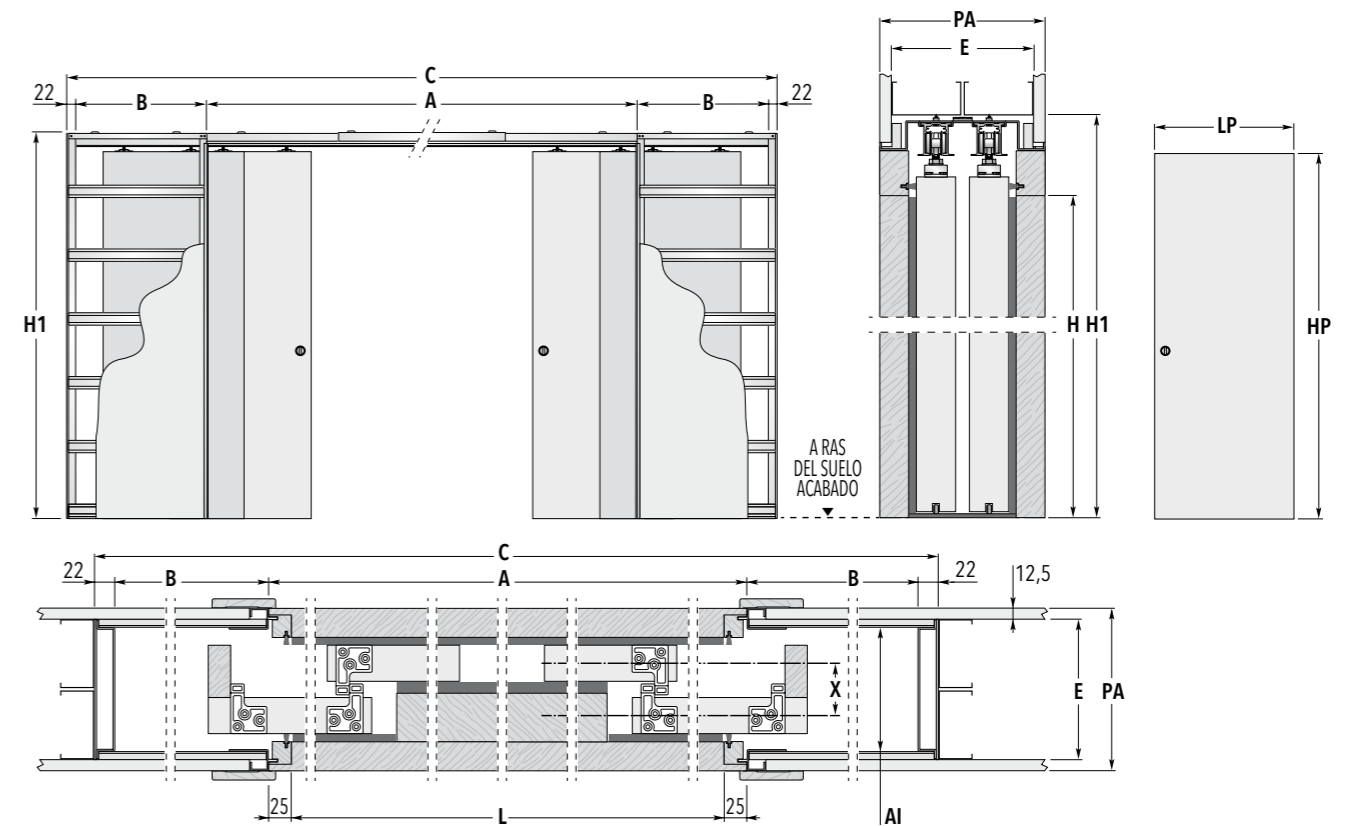
### ACCESORIOS

- ECLISSE BIAS®
- Sincronización para puerta Telescópica
- Perfil Security



# ECLISSE TELESCÓPICA EXTENSIÓN

PLACA DE YESO LAMINADO



## CONTRAMARCO ESTÁNDAR

LUZ DE PASO L x H	MEDIDA TOTAL C x H1	PANEL PUERTA*			
		A	B	LP	HP
2300 x 2020/2100	3644 x 2110/2190	2350	625	625	2030/2110
2700 x 2020/2100	4244 x 2110/2190	2750	725	725	2030/2110
3100 x 2020/2100	4844 x 2110/2190	3150	825	825	2030/2110
3500 x 2020/2100	5444 x 2110/2190	3550	925	925	2030/2110
3900 x 2020/2100	6044 x 2110/2190	3950	1025	1025	2030/2110
4300 x 2020/2100	6644 x 2110/2190	4350	1125	1125	2030/2110
4700 x 2020/2100	7244 x 2110/2190	4750	1225	1225	2030/2110

PARED ACABADA= PA	ESTRUCTURA= E	ASIENTO INTERIOR= AI	X
150 →	100 Dos capas de placa de yeso, una sobre los montantes	103	48
180 →	2x75	134	58

Medidas expresadas en mm.

### MEDIDAS ESPECIALES

- También hay disponibles contramarcos que varían en longitud de 2300 a 4700 mm y en altura de 1000 a 2600 mm (con medidas intermedias cada 50 mm en altura).

### NOTAS

- Espesor máximo de la puerta 43 mm para PA=180 mm y 40 mm para PA=150 mm (incluyendo cualquier soporte de vidrio para puerta de cristal).
- La capacidad estándar del sistema de rodamientos es de 100 Kg.
- Los paneles sobresalen de las molduras del contramarco.
- El contramarco ECLISSE puede alojar cualquier panel puerta corredera estándar del mercado.
- \* Las medidas se refieren a paneles puerta de madera.

### ACCESORIOS

- ECLISSE BIAS®
- Sincronización para puerta Telescópica
- Perfil Security



# ECLISSE CIRCULAR

## DETALLES TÉCNICOS

¿Paredes redondas? ¿Por qué no?

¡También puedes poner un contramarco para puerta corredera!

El sistema Circular nace para esconder una puerta incluso en una pared curva, liberar la creatividad y reinterpretar la división de los espacios domésticos.

En versión para hoja curva y para dos hojas curvas opuestas.



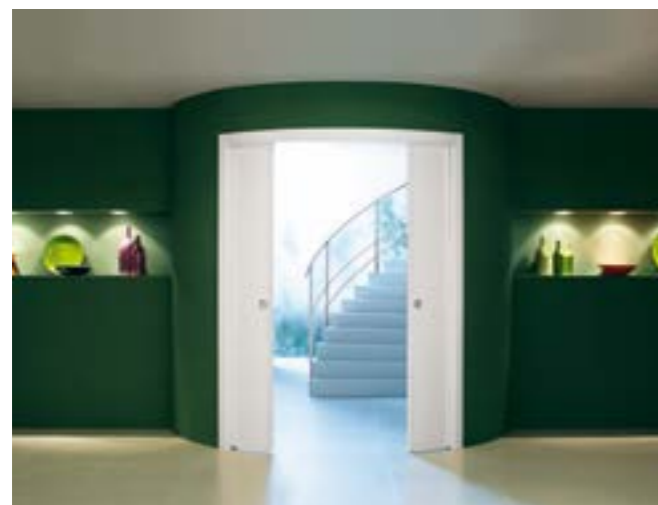
### Carros de deslizamiento

Fabricados especialmente para deslizarse dentro de la guía curvada, los carros de deslizamiento de doble rueda ECLISSE se adaptan a diferentes radios de curvatura.



### Pared del contramarco

La pared del contramarco Circular está fabricada con planchas modulares para garantizar un perfecto asiento interno de paso de la puerta.



**ECLISSE CIRCULAR ÚNICO**  
ENLUCIDO - PLACA DE YESO LAMINADO

**LUZ DE PASO**  
L=600÷1200 mm  
H=1000÷2600 mm



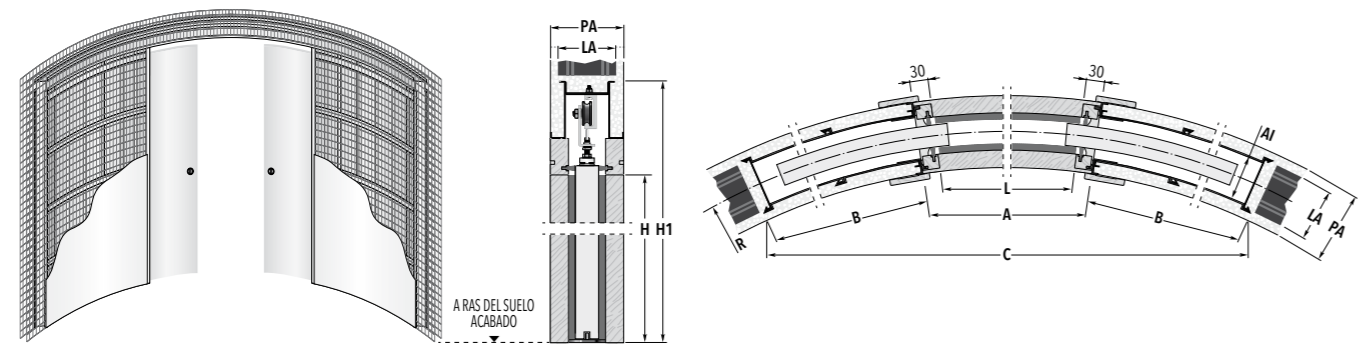
**ECLISSE CIRCULAR EXTENSIÓN**  
ENLUCIDO - PLACA DE YESO LAMINADO

**LUZ DE PASO**  
L=600+600÷1200+1200 mm  
H=1000÷2600 mm



# ECLISSE CIRCULAR EXTENSIÓN

ENLUCIDO



CONTRAMARCO ESTÁNDAR

RADIO R	LUZ DE PASO LxH	MEDIDA TOTAL CxH1	A	B	RADIO R	LUZ DE PASO LxH	MEDIDA TOTAL CxH1	A	B
1000 →	1200 x 2020/2100	1870 x 2178/2258	1260	695	1700 →	1200 x 2020/2100	2330 x 2178/2258	1260	640
	1400 x 2020/2100	1840 x 2178/2258	1460	820		1400 x 2020/2100	2660 x 2178/2258	1460	780
1200 →	1200 x 2020/2100	2115 x 2178/2258	1260	665	1600 x 2020/2100	2885 x 2178/2258	1660	870	
	1400 x 2020/2100	2265 x 2178/2258	1460	800	1800 x 2020/2100	3065 x 2178/2258	1860	965	
	1600 x 2020/2100	2295 x 2178/2258	1660	930	2000 x 2020/2100	3225 x 2178/2258	2060	1100	
	1800 x 2020/2100	2180 x 2178/2258	1860	1055	1200 x 2020/2100	2355 x 2178/2258	1260	640	
1300 →	1200 x 2020/2100	2180 x 2178/2258	1260	670	1400 x 2020/2100	2685 x 2178/2258	1460	780	
	1400 x 2020/2100	2345 x 2178/2258	1460	760	1600 x 2020/2100	2930 x 2178/2258	1660	875	
	1600 x 2020/2100	2460 x 2178/2258	1660	895	1800 x 2020/2100	3135 x 2178/2258	1860	970	
	1800 x 2020/2100	2455 x 2178/2258	1860	1025	2000 x 2020/2100	3325 x 2178/2258	2060	1105	
	2000 x 2020/2100	2320 x 2178/2258	2060	1150	1200 x 2020/2100	2385 x 2178/2258	1260	645	
1500 →	1200 x 2020/2100	2300 x 2178/2258	1260	680	1400 x 2020/2100	2760 x 2178/2258	1460	785	
	1400 x 2020/2100	2520 x 2178/2258	1460	770	1600 x 2020/2100	3030 x 2178/2258	1660	880	
	1600 x 2020/2100	2730 x 2178/2258	1660	910	1800 x 2020/2100	3275 x 2178/2258	1860	975	
	1800 x 2020/2100	2835 x 2178/2258	1860	1000	2000 x 2020/2100	3480 x 2178/2258	2060	1070	
	2000 x 2020/2100	2875 x 2178/2258	2060	1130					

PARED ACABADA= PA	LADRILLO= LA	ASIEN TO INTERIOR= AI
125 →	100	72

Medidas expresadas en mm.

MEDIDAS ESPECIALES

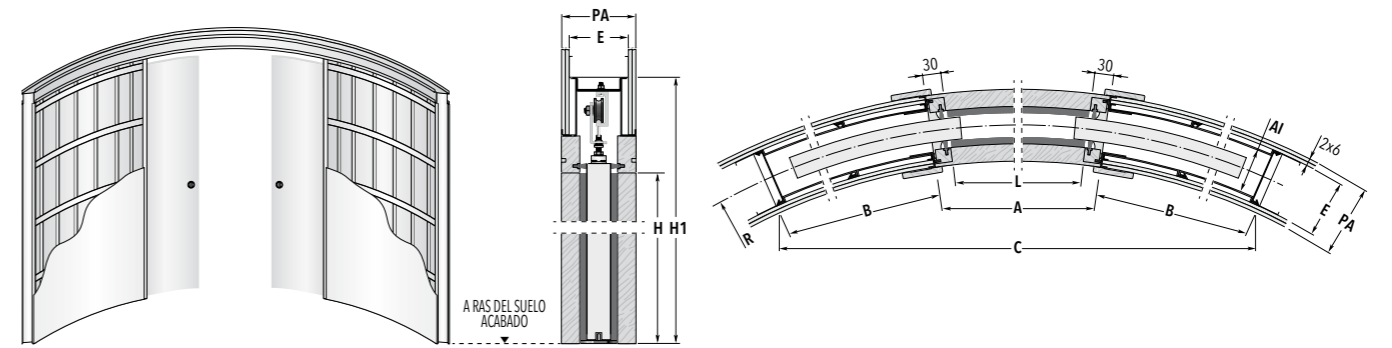
- ▶ También hay disponibles contramarcos que varían en longitud de 1200 a 2400 mm y en altura de 1000 a 2600 mm (medidas intermedias de 50 mm en altura H y de 100 mm en longitud L).
- ▶ Radio de 1000 a 5000 mm.

NOTAS

- ▶ Es aconsejable aplicar un panel de un espesor máximo de 40 mm.
- ▶ La capacidad estándar del sistema de rodamientos es de 80 kg.

# ECLISSE CIRCULAR EXTENSIÓN

PLACA DE YESO LAMINADO



CONTRAMARCO ESTÁNDAR

RADIO R	LUZ DE PASO LxH	MEDIDA TOTAL CxH1	A	B	RADIO R	LUZ DE PASO LxH	MEDIDA TOTAL CxH1	A	B
1000 →	1200 x 2020/2100	1870 x 2178/2258	1260	695	1700 →	1200 x 2020/2100	2330 x 2178/2258	1260	640
	1400 x 2020/2100	1840 x 2178/2258	1460	820		1400 x 2020/2100	2660 x 2178/2258	1460	780
1200 →	1200 x 2020/2100	2115 x 2178/2258	1260	665	1600 x 2020/2100	2885 x 2178/2258	1660	870	
	1400 x 2020/2100	2265 x 2178/2258	1460	800	1800 x 2020/2100	3065 x 2178/2258	1860	965	
	1600 x 2020/2100	2295 x 2178/2258	1660	930	2000 x 2020/2100	3225 x 2178/2258	2060	1100	
	1800 x 2020/2100	2180 x 2178/2258	1860	1055	1200 x 2020/2100	2355 x 2178/2258	1260	640	
1300 →	1200 x 2020/2100	2180 x 2178/2258	1260	670	1400 x 2020/2100	2685 x 2178/2258	1460	780	
	1400 x 2020/2100	2345 x 2178/2258	1460	760	1600 x 2020/2100	2930 x 2178/2258	1660	875	
	1600 x 2020/2100	2460 x 2178/2258	1660	895	1800 x 2020/2100	3135 x 2178/2258	1860	970	
	1800 x 2020/2100	2455 x 2178/2258	1860	1025	2000 x 2020/2100	3325 x 2178/2258	2060	1105	
	2000 x 2020/2100	2320 x 2178/2258	2060	1150	1200 x 2020/2100	2385 x 2178/2258	1260	645	
1500 →	1200 x 2020/2100	2300 x 2178/2258	1260	680	1400 x 2020/2100	2760 x 2178/2258	1460	785	
	1400 x 2020/2100	2520 x 2178/2258	1460	770	1600 x 2020/2100	3030 x 2178/2258	1660	880	
	1600 x 2020/2100	2730 x 2178/2258	1660	910	1800 x 2020/2100	3275 x 2178/2258	1860	975	
	1800 x 2020/2100	2835 x 2178/2258	1860	1000	2000 x 2020/2100	3480 x 2178/2258	2060	1070	
	2000 x 2020/2100	2875 x 2178/2258	2060	1130					

PARED ACABADA= PA	ESTRUCTURA= E	ASIEN TO INTERIOR= AI
125 →	100	72

Medidas expresadas en mm.

MEDIDAS ESPECIALES

- ▶ También hay disponibles contramarcos que varían en longitud de 1200 a 2400 mm y en altura de 1000 a 2600 mm (medidas intermedias de 50 mm en altura H y de 100 mm en longitud L).
- ▶ Radio de 1000 a 5000 mm.

NOTAS

- ▶ Es aconsejable aplicar un panel de un espesor máximo de 40 mm.
- ▶ La capacidad estándar del sistema de rodamientos es de 80 kg.
- ▶ Aplicar dos placas de yeso laminado de 6 mm.



ECLISSE ÚNICO  
ECLISSE EXTENSIÓN  
ECLISSE LUCE  
ECLISSE EVOLUTO® CORREDERO  
ECLISSE TELESCÓPICA  
ECLISSE CIRCULAR  
ECLISSE UNILATERAL  
ECLISSE NOVIANTA  
ECLISSE HOIST  
ECLISSE TWICE  
ECLISSE ACOUSTIC  
ECLISSE SYNTHESIS® COLLECTION  
ECLISSE 40 COLLECTION  
RODAPÍE  
ECLISSE PUERTAS  
MANILLAS KIT DE CIERRE  
ACCESORIOS HERRAMIENTA

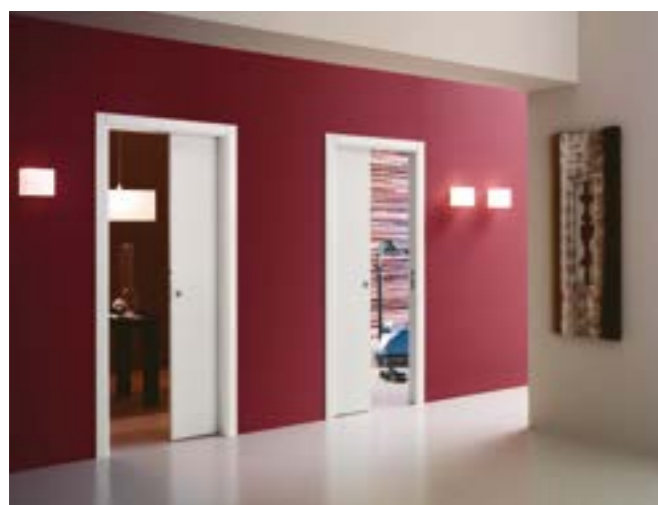
# ECLISSE UNILATERAL

## DETALLES TÉCNICOS

Contramarco para dos puertas contrapuestas.

ECLISSE UNILATERAL encaja perfectamente en ambientes contiguos.

Este contramarco ECLISSE aloja en el mismo hueco dos hojas paralelas que corren de manera contrapuesta y es la solución ideal para poder usar incluso los espacios más estrechos, como pasillos y entradas.



**ECLISSE UNILATERAL**  
ENLUCIDO

**LUZ DE PASO**  
L=600+600÷1000+1000 mm  
H=1000÷2600 mm

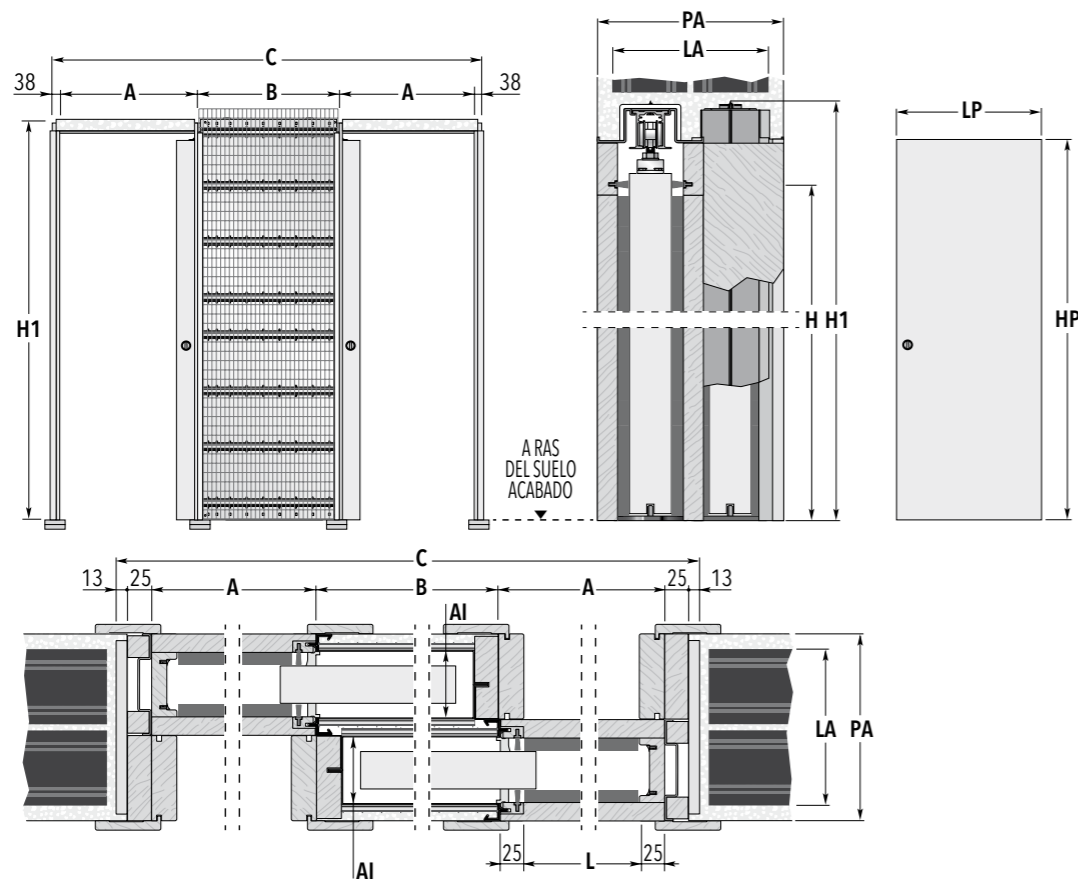


**ECLISSE UNILATERAL**  
PLACA DE YESO LAMINADO

**LUZ DE PASO**  
L=600+600÷1000+1000 mm  
H=1000÷2600 mm

# ECLISSE UNILATERAL

ENLUCIDO



CONTRAMARCO ESTÁNDAR

LUZ DE PASO L x H	MEDIDA TOTAL C x H1	PANEL PUERTA*			
		A	B	LP	HP
600+600 x 2020/2100	2026 x 2110/2190	650	650	625	2030/2110
650+650 x 2020/2100	2226 x 2110/2190	700	750	675	2030/2110
700+700 x 2020/2100	2326 x 2110/2190	750	750	725	2030/2110
750+750 x 2020/2100	2526 x 2110/2190	800	850	775	2030/2110
800+800 x 2020/2100	2626 x 2110/2190	850	850	825	2030/2110
850+850 x 2020/2100	2826 x 2110/2190	900	950	875	2030/2110
900+900 x 2020/2100	2926 x 2110/2190	950	950	925	2030/2110
950+950 x 2020/2100	3126 x 2110/2190	1000	1050	975	2030/2110
1000+1000 x 2020/2100	3226 x 2110/2190	1050	1050	1025	2030/2110

PARED ACABADA= PA	LADRILLO= LA	ASIENTO INTERIOR= AI
200 →	80+80	72+72

Medidas expresadas en mm.

**MEDIDAS ESPECIALES**

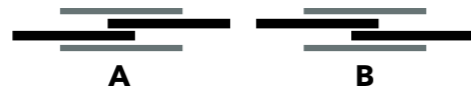
- ▶ También hay disponibles contramarcos que varían en altura de 1000 a 2600 mm (con medidas intermedias cada 50 mm).

**NOTAS**

- ▶ La capacidad estándar del sistema de rodamientos es de 100 kg, que se pueden ampliar hasta llegar a 150 kg bajo pedido.
- ▶ El contramarco ECLISSE puede alojar cualquier panel puerta corredera estándar del mercado.
- \* Las medidas se refieren a paneles puerta de madera.
- ▶ Indicar siempre la dirección de abertura de la puerta.

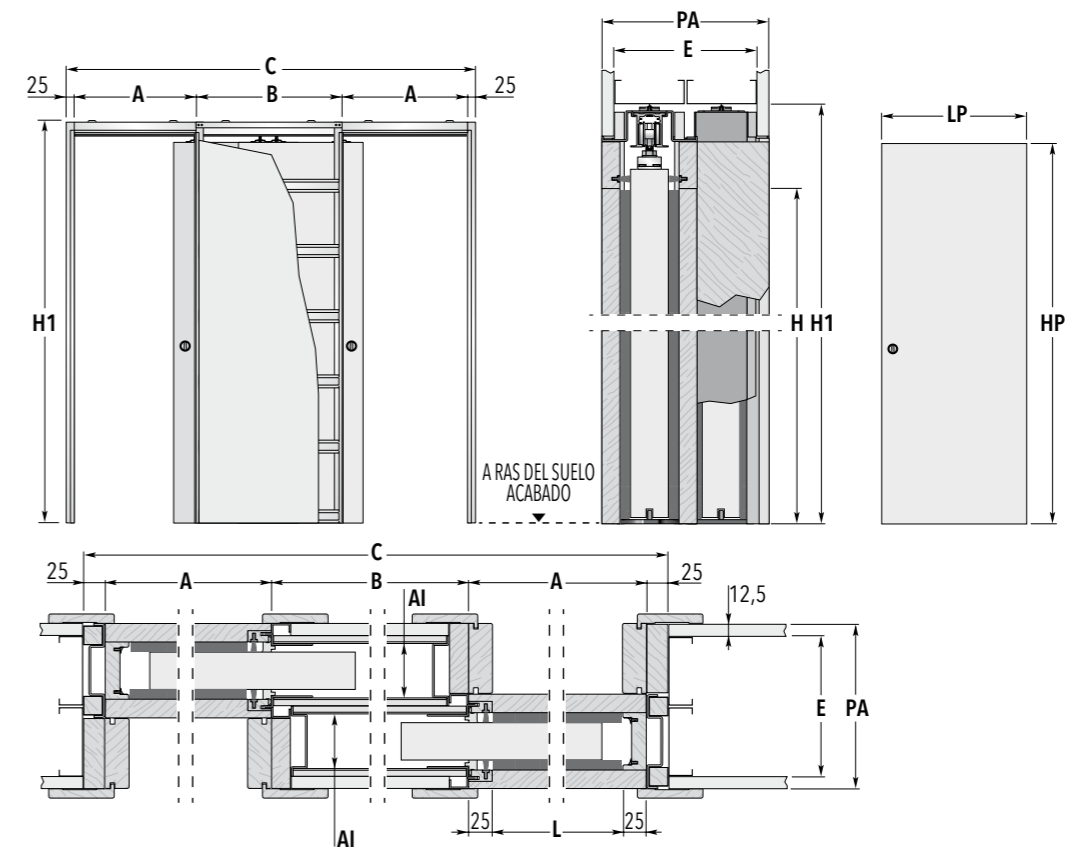
**ACCESORIOS**

- ▶ ECLISSE BIAS®
- ▶ ECLISSE BIAS®DS
- ▶ ECLISSE PUSH&PULL C
- ▶ Cierre automático
- ▶ Motorización
- ▶ Perfil Security



# ECLISSE UNILATERAL

PLACA DE YESO LAMINADO



CONTRAMARCO ESTÁNDAR

LUZ DE PASO L x H	MEDIDA TOTAL C x H1	PANEL PUERTA*			
		A	B	LP	HP
600+600 x 2020/2100	2010 x 2110/2190	650	660	625	2030/2110
650+650 x 2020/2100	2210 x 2110/2190	700	760	675	2030/2110
700+700 x 2020/2100	2310 x 2110/2190	750	760	725	2030/2110
750+750 x 2020/2100	2510 x 2110/2190	800	860	775	2030/2110
800+800 x 2020/2100	2610 x 2110/2190	850	860	825	2030/2110
850+850 x 2020/2100	2810 x 2110/2190	900	960	875	2030/2110
900+900 x 2020/2100	2910 x 2110/2190	950	960	925	2030/2110
950+950 x 2020/2100	3110 x 2110/2190	1000	1060	975	2030/2110
1000+1000 x 2020/2100	3210 x 2110/2190	1050	1060	1025	2030/2110

PARED ACABADA= PA	ESTRUCTURA= E	ASIENTO INTERIOR= AI
175 →	2x75	54+54

Medidas expresadas en mm.

**MEDIDAS ESPECIALES**

- ▶ También hay disponibles contramarcos que varían en altura de 1000 a 2600 mm (con medidas intermedias cada 50 mm).

**NOTAS**

- ▶ Aplicar un panel puerta de un espesor máximo de 40 mm (incluidas las molduras de las vidrieras).
- ▶ La capacidad estándar del sistema de rodamientos es de 100 kg, que se pueden ampliar hasta llegar a 150 kg bajo pedido.
- ▶ El contramarco ECLISSE puede alojar cualquier panel puerta corredera estándar del mercado.
- \* Las medidas se refieren a paneles puerta de madera.
- ▶ Indicar siempre la dirección de abertura de la puerta.

**ACCESORIOS**

- ▶ ECLISSE BIAS®
- ▶ ECLISSE BIAS®DS
- ▶ ECLISSE PUSH&PULL C
- ▶ Cierre automático
- ▶ Motorización
- ▶ Perfil Security



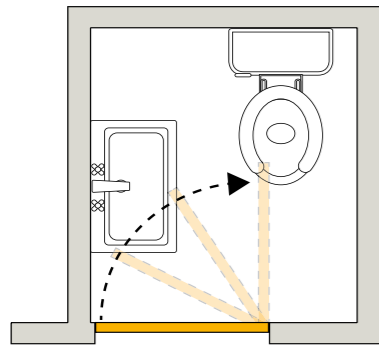
ECLISSE ÚNICO  
ECLISSE EXTENSIÓN  
ECLISSE LUCE  
ECLISSE EVOLUTO® CORREDERO  
ECLISSE TELESCÓPICA  
ECLISSE CIRCULAR  
ECLISSE UNILATERAL  
ECLISSE NOVIANTA  
ECLISSE HOIST  
ECLISSE TWICE  
ECLISSE ACOUSTIC  
ECLISSE SYNTHESIS® COLLECTION  
ECLISSE 40 COLLECTION  
RODAPIÉ  
ECLISSE PUERTAS  
MANILLAS KIT DE CIERRE  
ACCESORIOS HERRAMIENTA

# ECLISSE NOVANTA

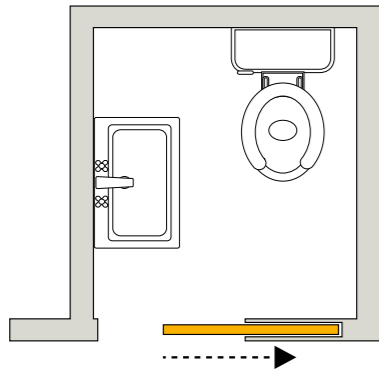
## DETALLES TÉCNICOS

ECLISSE NOVANTA es el contramarco que aloja una puerta seccional: mientras una parte se esconde dentro del tabique, la otra se abre abatible, ofreciendo un paso de luz estándar incluso donde las dimensiones son extremadamente reducidas.

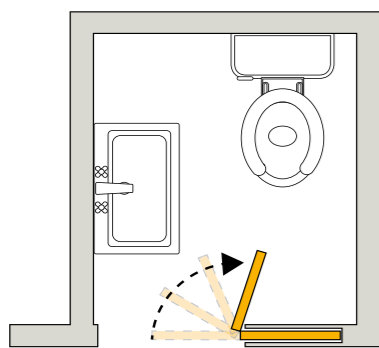
Para recuperar espacio incluso donde no parece posible: en los espacios más pequeños con tabiques mínimos.



A menudo la puerta abatible no permite el aprovechamiento de los espacios.



Pero a veces también falta el espacio necesario para colocar un contramarco para puerta empotrable.



El modelo ECLISSE NOVANTA permite que media puerta desaparezca dentro de la pared y la otra media sea abatible. Y ya está, ¡problema resuelto!



**ECLISSE NOVANTA**  
ENLUCIDO

**LUZ DE PASO**  
L=600÷1200 mm  
H=1000÷2600 mm



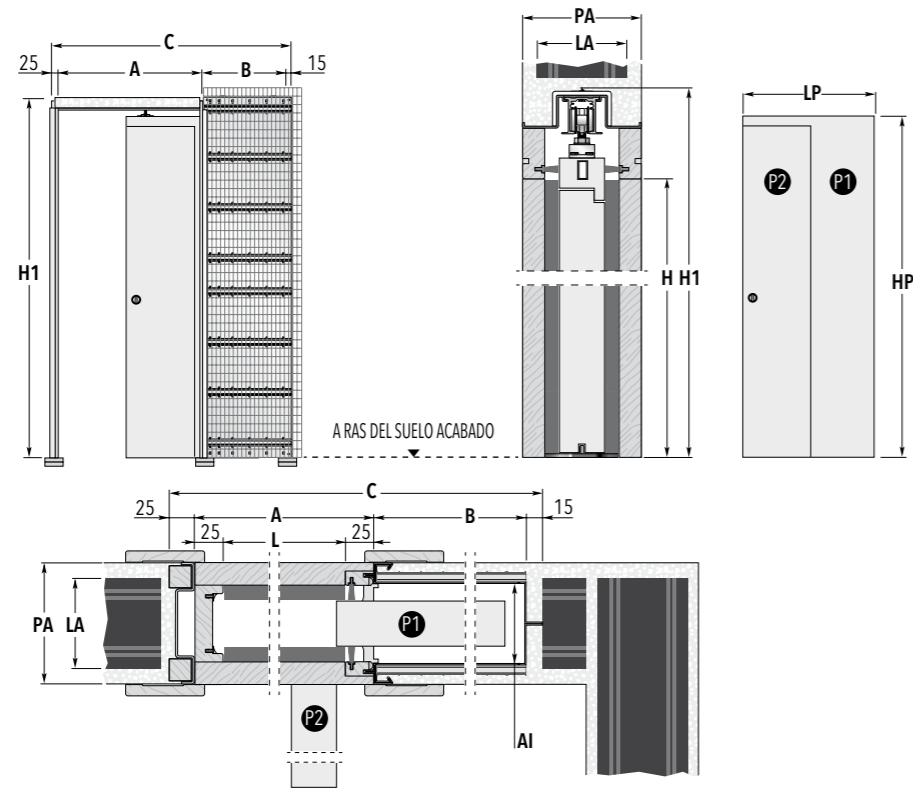
**ECLISSE NOVANTA**  
PLACA DE YESO LAMINADO

**LUZ DE PASO**  
L=600÷1200 mm  
H=1000÷2600 mm



# ECLISSE NOVANTA

ENLUCIDO



### CONTRAMARCO ESTÁNDAR

LUZ DE PASO L x H	MEDIDA TOTAL C x H1	PANEL PUERTA*		PANEL PUERTA*		
		A	B	LP1	LP2	HP
600 x 2020/2100	1015 x 2110/2190	650	325	350	310	2030/2110
650 x 2020/2100	1165 x 2110/2190	700	425	400	360	2030/2110
700 x 2020/2100	1215 x 2110/2190	750	425	400	360	2030/2110
750 x 2020/2100	1265 x 2110/2190	800	425	450	410	2030/2110
800 x 2020/2100	1315 x 2110/2190	850	425	450	410	2030/2110
850 x 2020/2100	1465 x 2110/2190	900	525	500	460	2030/2110
900 x 2020/2100	1515 x 2110/2190	950	525	500	460	2030/2110
950 x 2020/2100	1565 x 2110/2190	1000	525	550	510	2030/2110
1000 x 2020/2100	1615 x 2110/2190	1050	525	550	510	2030/2110

PARED ACABADA= PA	LADRILLO= LA	ASIENTO INTERIOR= AI
90	→ 60	54
108	→ 80	72
125	→ 100	89
150	→ 120	114

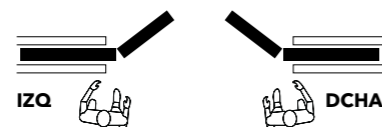
Medidas expresadas en mm.

#### MEDIDAS ESPECIALES

- También hay disponibles contramarcos que varían en longitud de 600 a 1200 mm y en altura de 1000 a 2600 mm (con medidas intermedias cada 50 mm).

#### NOTAS

- Si el contramarco tiene un asiento interior de 54 mm se le debe aplicar un panel puerta de 40 mm de espesor máximo (incluidas las molduras de las vidrieras).
- La capacidad estándar del sistema de rodamientos es de 100 kg.
- ECLISSE NOVANTA aloja una puerta corredera y abatible.
- \* Las medidas se refieren a paneles puerta de madera.
- Indicar siempre la dirección de abertura de la puerta.



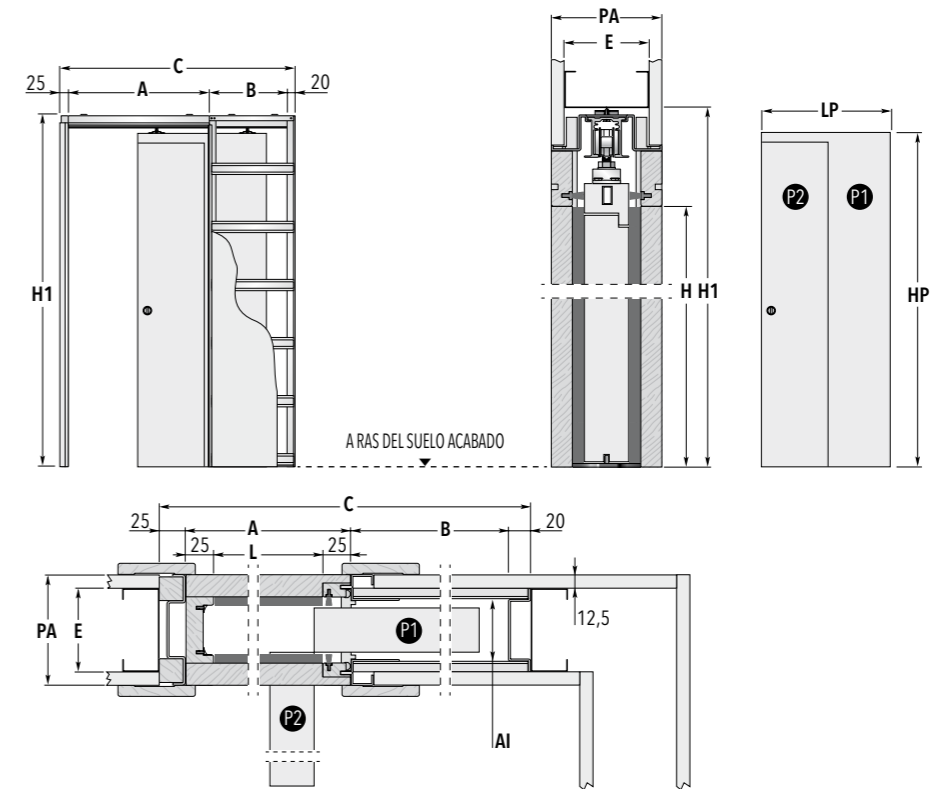
#### ACCESORIOS

- Perfil Security



# ECLISSE NOVANTA

PLACA DE YESO LAMINADO



### CONTRAMARCO ESTÁNDAR

LUZ DE PASO L x H	MEDIDA TOTAL C x H1	PANEL PUERTA*		PANEL PUERTA*		
		A	B	LP1	LP2	HP
600 x 2020/2100	1010 x 2110/2190	650	315	350	310	2030/2110
650 x 2020/2100	1160 x 2110/2190	700	415	400	360	2030/2110
700 x 2020/2100	1210 x 2110/2190	750	415	400	360	2030/2110
750 x 2020/2100	1260 x 2110/2190	800	415	450	410	2030/2110
800 x 2020/2100	1310 x 2110/2190	850	415	450	410	2030/2110
850 x 2020/2100	1460 x 2110/2190	900	515	500	460	2030/2110
900 x 2020/2100	1510 x 2110/2190	950	515	500	460	2030/2110
950 x 2020/2100	1560 x 2110/2190	1000	515	550	510	2030/2110
1000 x 2020/2100	1610 x 2110/2190	1050	515	550	510	2030/2110

PARED ACABADA= PA	ESTRUCTURA= E	ASIENTO INTERIOR= AI
100	→ 75	54
125	→ 100	79

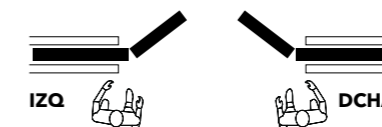
Medidas expresadas en mm.

#### MEDIDAS ESPECIALES

- También hay disponibles contramarcos que varían en longitud de 600 a 1200 mm y en altura de 1000 a 2600 mm (con medidas intermedias cada 50 mm).

#### NOTAS

- Si el contramarco tiene un asiento interior de 54 mm se le debe aplicar un panel puerta de 40 mm de espesor máximo (incluidas las molduras de las vidrieras).
- La capacidad estándar del sistema de rodamientos es de 100 kg.
- ECLISSE NOVANTA aloja una puerta corredera y abatible.
- \* Las medidas se refieren a paneles puerta de madera.
- Indicar siempre la dirección de abertura de la puerta.



#### ACCESORIOS

- Perfil Security





## ECLISSE HOIST

TECNOLOGÍA AL SERVICIO DE LA DISCAPACIDAD



ECLISSE HOIST es una variante del modelo ECLISSE ÚNICO que se coloca junto con dispositivos de elevación y guías motorizadas para el transporte y el cuidado de las personas. Hoist es una solución que permite anular las barreras arquitectónicas y disfrutar de todas las ventajas que ofrece una puerta corredera.

ECLISSE HOIST se realiza a partir de luces de paso de un ancho mínimo de 900 mm (teniendo en cuenta que el panel puerta sobresale 100 mm para permitir la colocación de un manillón, la luz neta es de 800 mm).

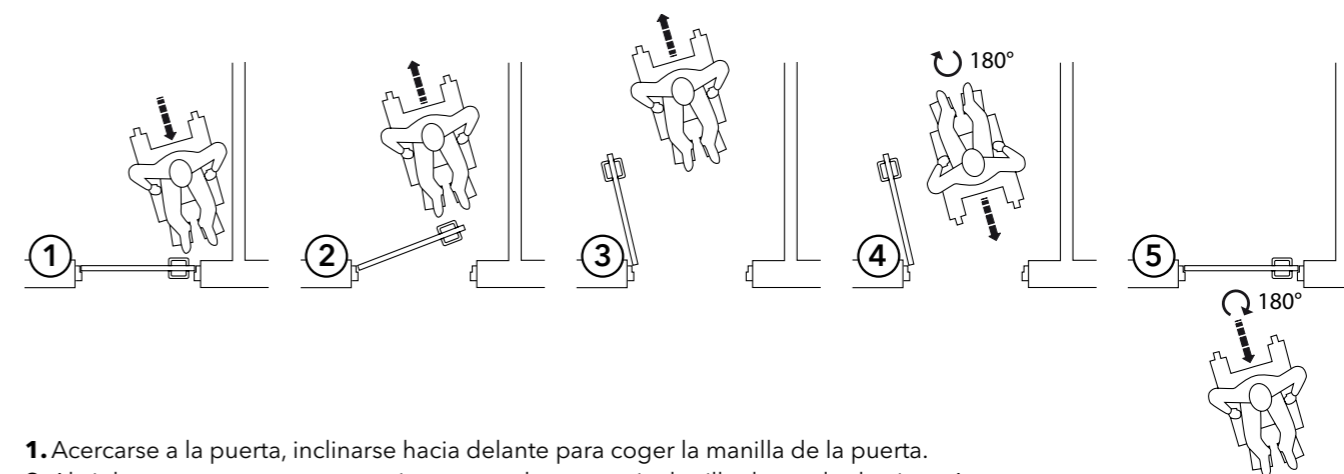
Carga máxima panel puerta 60 kg  
Realización bajo proyecto.

La estructura especial de la guía hace que el travesaño no interfiera con el paso del elevador, permitiendo al mismo tiempo el cierre de la puerta.



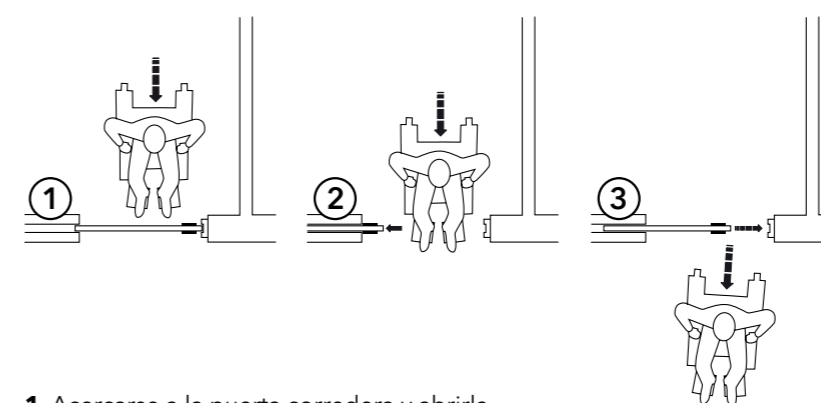
Los sistemas correderos ECLISSE permiten resolver el delicado problema de la apertura y el cierre de las puertas abatibles. Las puertas correderas permiten optimizar el espacio y facilitan la movilidad de ancianos y personas con diversos grados de discapacidad. Las puertas se esconden dentro de la pared y no obstaculizan el espacio de maniobra ni interfieren con el paso de una silla de ruedas, que se puede mover libremente sin impedimentos.

## PUERTA ABATIBLES



1. Acercarse a la puerta, inclinarse hacia delante para coger la manilla de la puerta.
2. Abrir la puerta con una mano mientras con la otra se tira la silla de ruedas hacia atrás.
3. Para poder permitir el paso de la silla de ruedas, la puerta se debe abrir completamente.
4. Girar la silla de ruedas unos 180 grados.
5. Pasar por la puerta de espaldas moviendo la silla con una mano mientras con la otra se coge la puerta para cerrarla. Girar 180 grados.
6. Continuar.

## PUERTA CORREDERA



1. Acercarse a la puerta corredera y abrirla.
2. Pasar y cerrar la puerta.
3. Continuar.



# ECLISSE TWICE

## DETALLES TÉCNICOS

ECLISSE TWICE permite transformar una abertura corredera de una hoja en una gran abertura abatible, simplemente abriendo un pasador.

Una solución que permite doblar temporalmente la luz de paso y que está particularmente indicada en ambientes hospitalarios e industriales para facilitar el paso de las camas y la maquinaria.



ECLISSE TWICE se compone de una estructura con perfil de aluminio anodizado que puede ir barnizado en blanco RAL 9010, y paneles laterales. Para las operaciones de limpieza y las reparaciones, basta con extraer el panel lateral que recubre la estructura mediante un único tornillo de seguridad colocado bajo la manilla del pasador.

El panel puerta lateral está anclado a la estructura mediante imanes colocados en todo el perímetro.

# ECLISSE ACOUSTIC

## KIT ACUSTICO

### ESPACIO PARA EL SILENCIO

El departamento de I+D de ECLISSE ha desarrollado el sistema para puertas correderas con prestaciones acústicas ECLISSE ACOUSTIC. Diseñado específicamente para reducir la contaminación acústica en las habitaciones, ECLISSE ACOUSTIC tiene todas las ventajas de una puerta corredera, pero además te ofrece comodidad acústica.



**5 Panel puerta**  
La estratigrafía especial del panel garantiza altas prestaciones fonoaislantes. El panel corredero acústico tiene un grosor de 40 mm y está mecanizado de serie para aplicar las juntas. Disponible en acabado nogal, tanganika, prelacado y lacado opaco colores RAL. Para garantizar las prestaciones acústicas, deben utilizarse tiradores sin llave o con condena (soluciones que no atraviesan la puerta).

**6 Molduras y perfiles**  
Las molduras están mecanizadas y listas para la colocación de las juntas acústicas.

— Puerta abierta — **1** — Puerta cerrada — — Puerta abierta — **2** — Puerta cerrada —



**Burlete superior**

Insertado en el fresado superior de la puerta se despliega cuando esta se cierra.

Gracias a los materiales de alta calidad, el rendimiento acústico original se mantiene en el tiempo.

**Burlete inferior**

insertado en el fresado inferior de la puerta, se eleva y cae con la apertura y el cierre de la puerta.

La forma redondeada y flexible aísla de las corrientes de aire y el material de alta calidad permite conservar el rendimiento acústico original.

**NORMAS DE REFERENCIA**

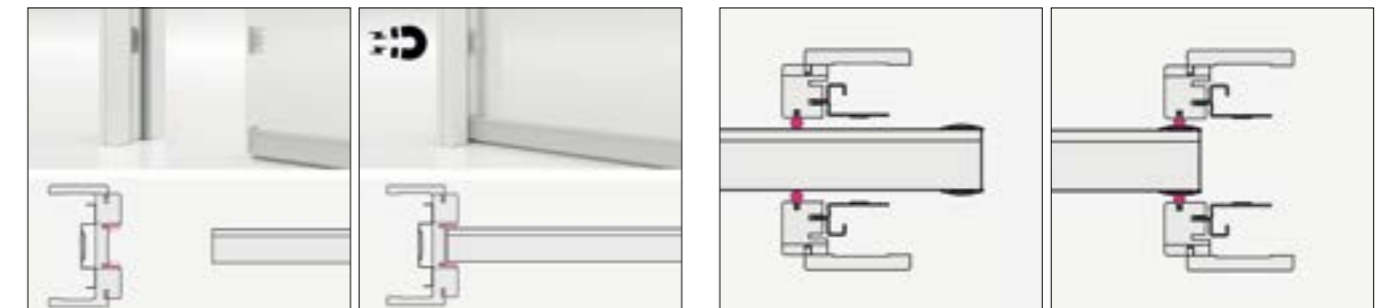
**Cerramiento acústico de 38 dB (-1; -3)**

"Prueba realizada con contramarco colocado correctamente, hueco de paso 890x2030 mm con tirador sin cerradura".

**Normas de referencia**

Norma de prueba UNI EN ISO 10140 - 2 Medición en laboratorio del aislamiento acústico de los edificios y de los elementos de construcción. - Parte 2: Medición del aislamiento acústico por vía aérea. Norma de clasificación UNI EN ISO 717 - 1 Evaluación del aislamiento acústico de los edificios y de los elementos de construcción. Parte 1: Aislamiento acústico por vía aérea.

— Puerta abierta — **3** — Puerta cerrada — — Puerta abierta — **4** — Puerta cerrada —



**Imanes**

Los imanes se colocan en el canto del panel puerta y a la misma altura en la moldura de batiente. Mantienen la puerta perfectamente cerrada y garantizan la adherencia total de las dos superficies.

**Juntas acústicas**

Las juntas y los reguladores colocados en los bordes de la puerta, la sellan verticalmente y cierran todos los huecos tanto en el batiente como en el interior del contramarco. Junto con los burletes, las juntas sellan todo el hueco de la puerta. Disponibles en blanco o en negro.

**DIMENSIONES - VERSIONES DISPONIBLES Y ACCESORIOS APLICABLES**

**Dimensiones y versiones disponibles**

ECLISSE ACOUSTIC se aplica a los modelos: ECLISSE UNICO con grosor de pared acabada de 125 y 150 mm, ECLISSE LUCE, en versión enlucido y cartón yeso y ECLISSE EWOLUTO®, con ancho de 600 a 1000 mm y altura de 2000 a 2400 mm.

**Accesorios aplicables**

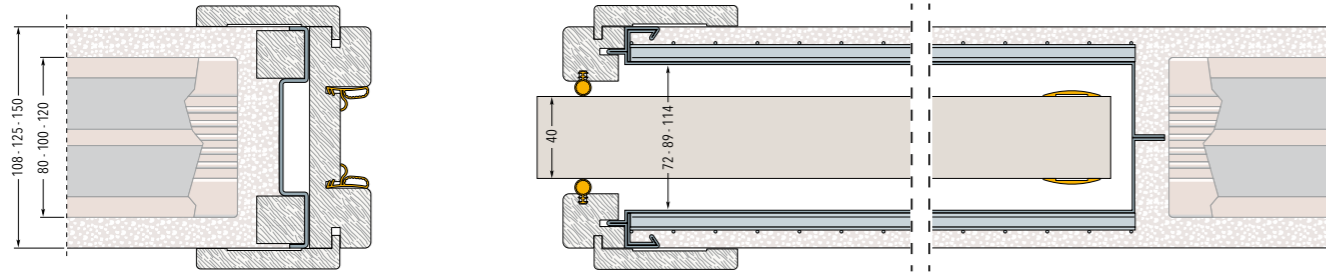
ECLISSE BIAS®  
ECLISSE BIAS® DS



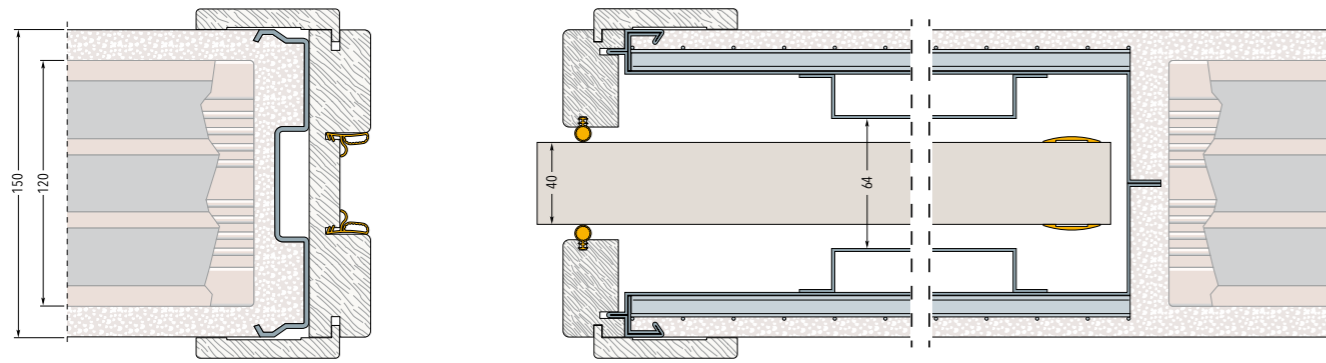
# ECLISSE ACOUSTIC

KIT ACUSTICO - APLICACIONES ENLUCIDO

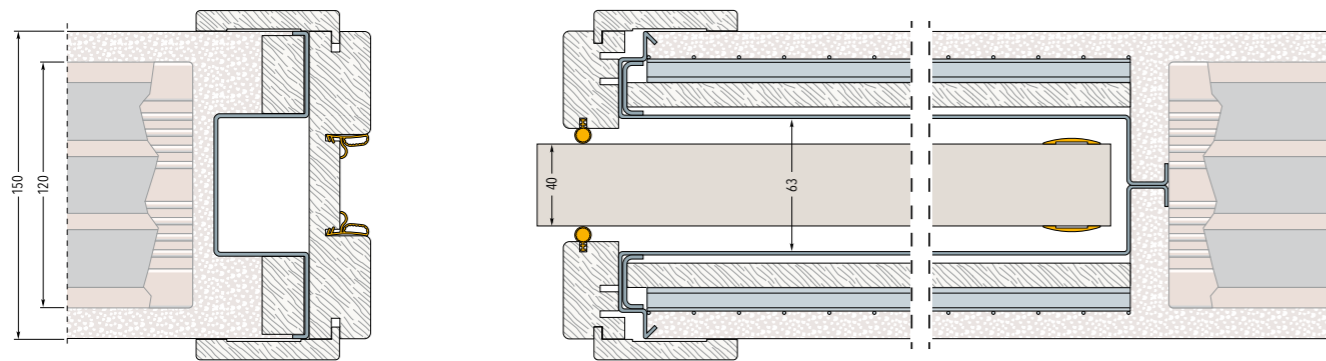
ECLISSE ÚNICO - Pared acabada 108/125/150 mm



ECLISSE LUCE ÚNICO - Pared acabada 150 mm



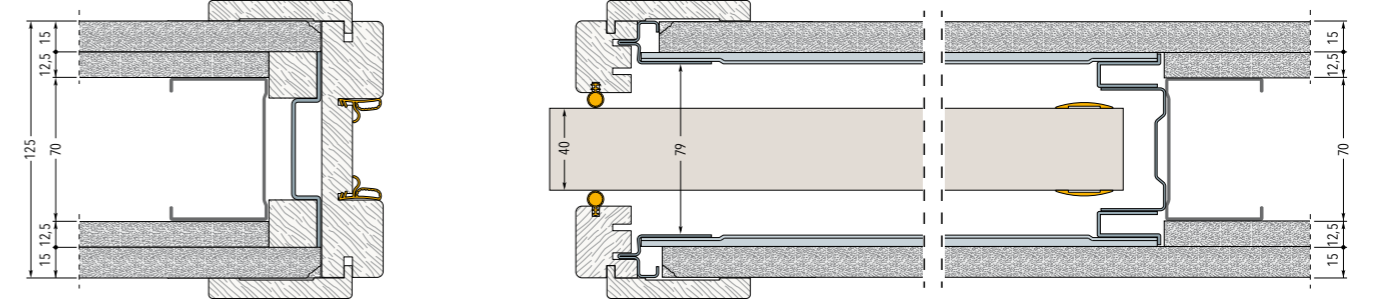
ECLISSE EWOLUTO® CORREDERO - Pared acabada 150 mm



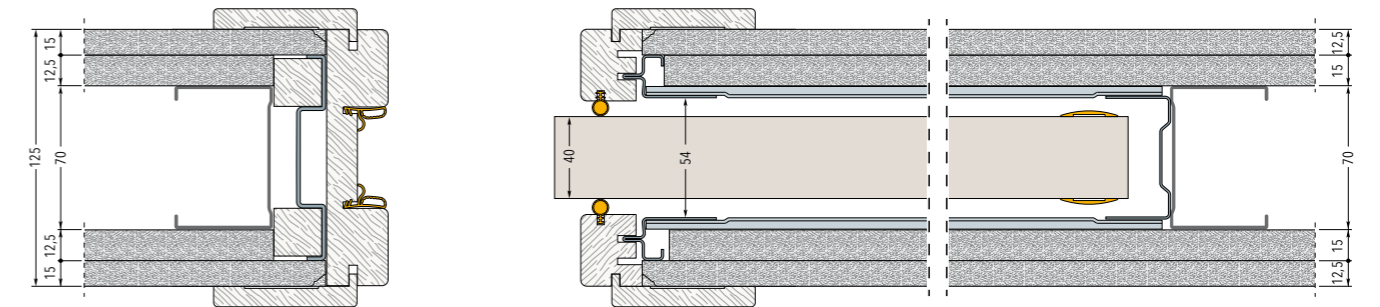
# ECLISSE ACOUSTIC

KIT ACUSTICO - APLICACIONES PLACA DE YESO LAMINADO

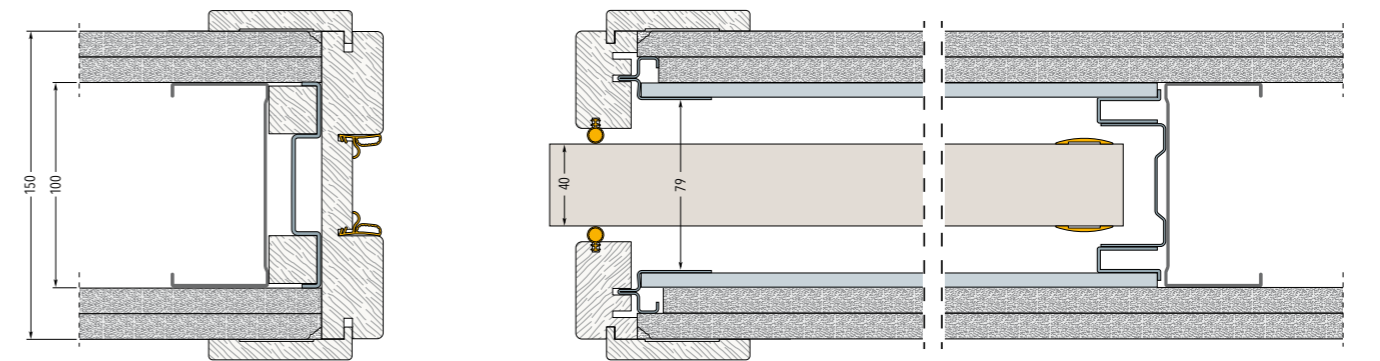
ECLISSE ÚNICO con una placa - Pared acabada 125 mm



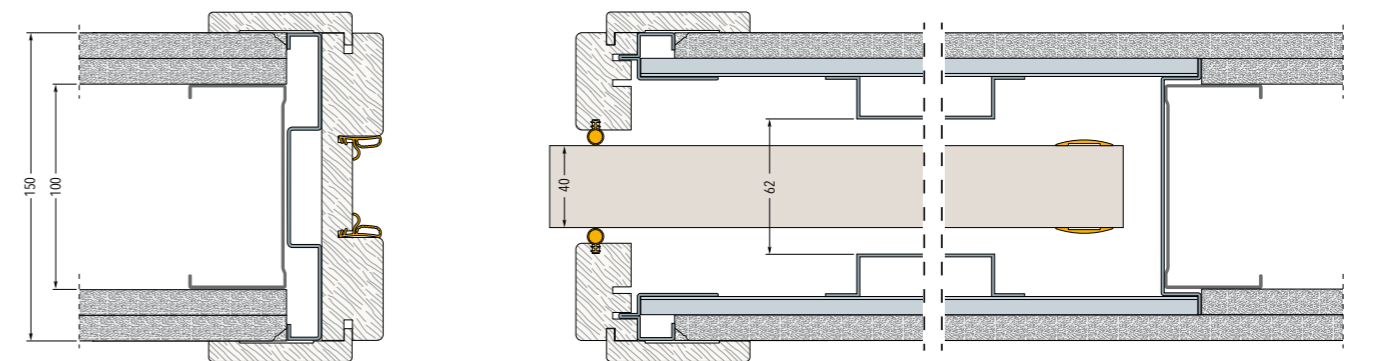
ECLISSE ÚNICO con dos placas - Pared acabada 125 mm



ECLISSE ÚNICO con dos placas - Pared acabada 150 mm



ECLISSE LUCE ÚNICO con una placa - Pared acabada 150 mm



- ECLISSE ÚNICO
- ECLISSE EXTENSIÓN
- ECLISSE LUCE
- ECLISSE EWOLUTO® CORREDERO
- ECLISSE TELESCÓPICA
- ECLISSE CIRCULAR
- ECLISSE UNILATERAL
- ECLISSE NOVANTA
- ECLISSE HOIST
- ECLISSE TWICE
- ECLISSE ACOUSTIC
- ECLISSE SYNTESIS® COLLECTION
- ECLISSE 40 COLLECTION
- RODAPIÉ
- ECLISSE PUERTAS
- MANILLAS KIT DE CIERRE
- ACCESORIOS HERRAMIENTA

## ECLISSE SYNTESIS® COLLECTION

## SOLUCIONES SIN MOLDURAS



ECLISSE  
**SYNTESIS® LINE CORREDERO**  
Contramarco sin acabado exterior para una puerta corredera empotrable

78



ECLISSE  
**SYNTESIS® LINE CORREDERO EXTENSIÓN**  
Contramarco sin acabado exterior para dos puertas correderas empotrables opuestas

80



ECLISSE  
**SYNTESIS® LUCE**  
Contramarco sin acabado exterior preparado para la inserción de cableados eléctricos para una puerta corredera empotrable

84



ECLISSE  
**SYNTESIS® LUCE EXTENSIÓN**  
Contramarco sin acabado exterior preparado para la inserción de cableados eléctricos para dos puertas correderas empotrables

86



ECLISSE  
**SYNTESIS® LINE ABATIBLE**  
Marco para una hoja abatible enrasada con la pared

92



ECLISSE  
**SYNTESIS® LINE ABATIBLE EXTENSIÓN**  
Marco para hoja doble abatible enrasada con la pared

95



ECLISSE  
**SYNTESIS® LINE ABATIBLE INCLINADO**

La solución ideal para techos inclinados, buhardillas y espacios bajo escalera

96



**HUECOS DE PARED ENRASADOS**

Para paneles de acceso, aberturas y tapas

97



ECLISSE  
**MIMESI**

Perfiles de aluminio anodizado

103



ECLISSE  
**SYNTESIS® RODAPIÉ**

Perfil para empotrar el rodapié en la pared

121



## ECLISSE SYNTESIS® COLLECTION

SOLUCIONES SIN MOLDURAS



Soluciones correderas ocultas sin molduras externas. Puertas abatibles a ras de pared, recursos escondidos en la pared y un innovador sistema de rodapiés.

1

**EL SECRETO ESTÁ EN EL MARCO**

Los perfiles están preenyesados o listos para el estucado. Una vez terminado, el contramarco se convierte en parte de la pared, mimetizándose con ella perfectamente.

2

**PUNTOS DE LUZ CON SISTEMA PATENTADO**

En este contramarco ECLISSE puedes colocar hasta 10 cajas eléctricas por hoja (5 por cada lado).

3

**ACCESOS INVISIBLES**

El marco y las puertas a ras de pared ECLISSE están preparadas para pintarlas del mismo tono que la pared o para forrarlas con papel pintado.

4

**EFFECTO RAS DE PARED TOTAL**

ECLISSE tiene la solución para montar hasta el rodapié a ras de la pared: los muebles se apoyan sobre la pared y el polvo no se acumula. ¡También hay sitio para los LED!

5

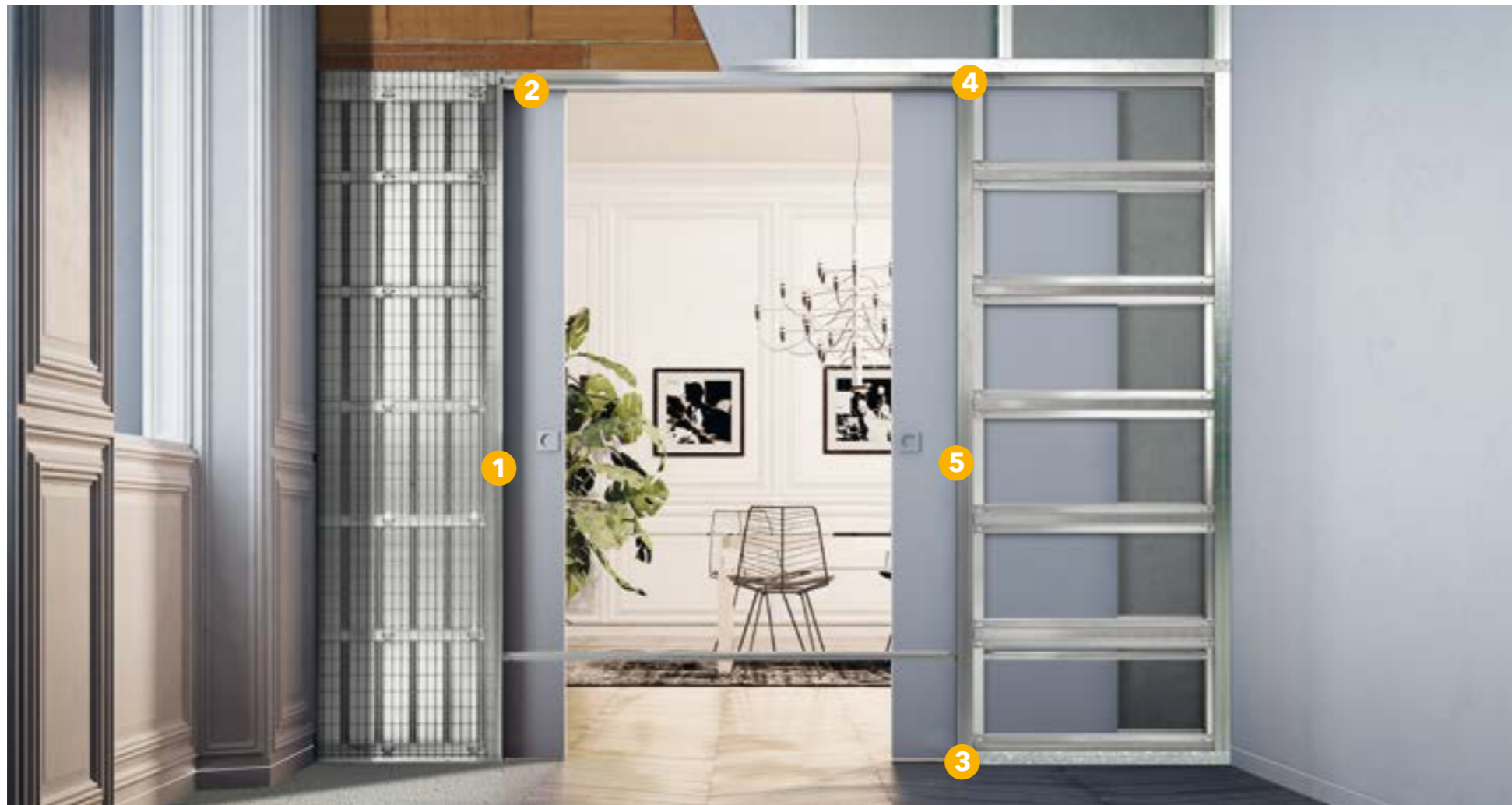
**HUECOS ESCONDIDOS**

Solo tú sabras que, detras de estos cerramientos a ras de pared se esconden cuartos de servicio que contienen instalaciones eléctricas o hidráulicas, un almacén o un zapatero. Se abren mediante un mecanismo push&pull, sin manillas.



# ECLISSE SYNTESIS® LINE CORREDERO

## DETALLES TÉCNICOS



**Juntas de refuerzo**  
Garantizan la linealidad y una mejor unión de travesaños, cajón y topes.



**Montantes verticales reforzados**  
Aumentan la robustez del contramarco en un 40% respecto a los perfiles tradicionales, y se reduce notablemente el riesgo de torsión.

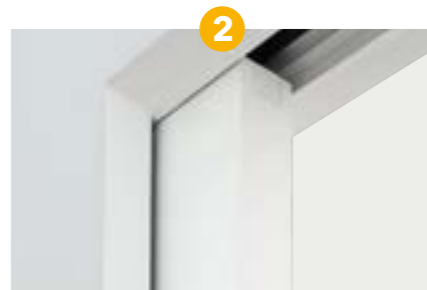


**Sistema de escuadras reforzadas**  
Ofrece garantía de linealidad, cuadratura y robustez.



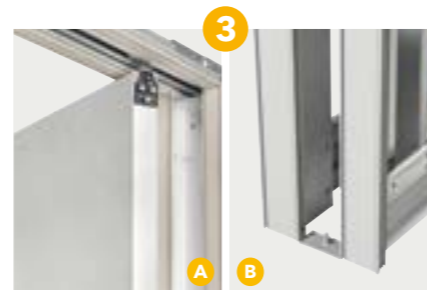
**Perfiles resinados de estructura integrada**

Los montantes verticales, el travesaño superior y el montante de tope están tratados con una resina específica tanto para paredes de enlucido como de placa de yeso. Gracias a esta característica, pueden llevar el mismo acabado o color que la pared que aloja el contramarco.



**Perfiles para travesaño superior**

Los perfiles horizontales se pueden pintar igual que la pared, lo que garantiza una estética perfecta.



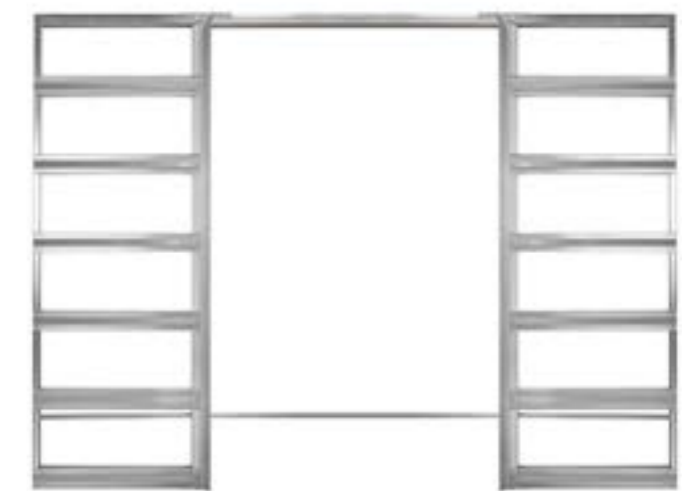
**Sistema de mordaza trasera y guía de puerta autocentrante (patentado)**

La inserción de la puerta es notablemente más sencilla gracias a la combinación de la mordaza posterior (foto A) y de la guía autocentrante que se instala sin necesidad de hacer agujeros en el suelo (foto B).



**ECLISSE SYNTESIS® LINE CORREDERO ENLUCIDO - PLACA DE YESO LAMINADO**

**LUZ DE PASO**  
A=600÷2000 mm  
H=1000÷3000 mm

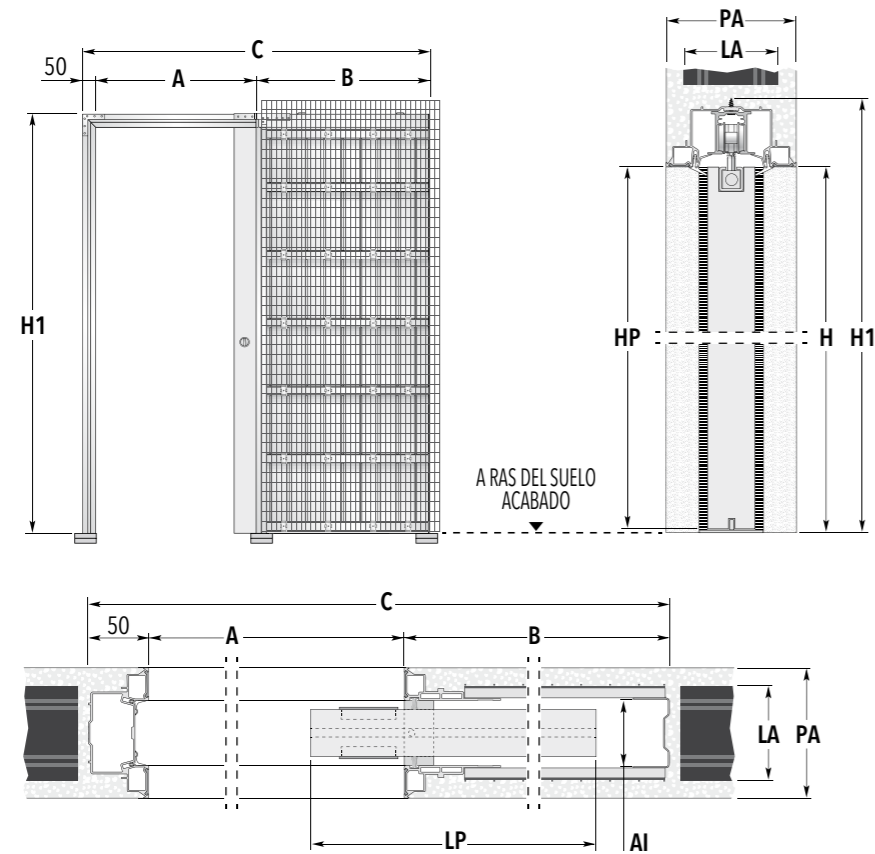


**ECLISSE SYNTESIS® LINE CORREDERO EXTENSIÓN ENLUCIDO - PLACA DE YESO LAMINADO**

**LUZ DE PASO**  
A=600+600 ÷2000+2000 mm  
H=1000÷3000 mm

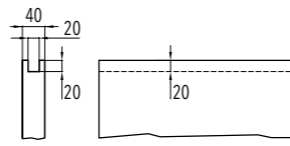
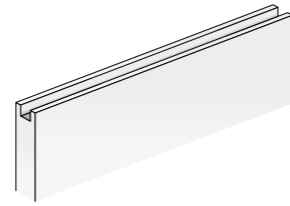
# ECLISSE SYNTESIS® LINE CORREDERO

ENLUCIDO



### ADVERTENCIAS

Los paneles puerta alojados en el modelo ECLISSE SYNTESIS® LINE deben estar fresados como indica el dibujo en la parte superior (excepto las puertas de cristal).



### CONTRAMARCO ESTÁNDAR

LUZ DE PASO A x H	B	MEDIDA TOTAL C x H1	PANEL PUERTA*	
			LP	HP
600 x 2020/2100	750	1400 x 2080/2160	625	2012/2092
700 x 2020/2100	850	1600 x 2080/2160	725	2012/2092
800 x 2020/2100	950	1800 x 2080/2160	825	2012/2092
900 x 2020/2100	1050	2000 x 2080/2160	925	2012/2092
1000 x 2020/2100	1150	2200 x 2080/2160	1025	2012/2092

PARED ACABADA= PA	LADRILLO= LA	ASIENTO INTERIOR= AI
108 →	80	54
125 →	100	54
150 →	120	54

Medidas expresadas en mm.

### MEDIDAS ESPECIALES

- ▶ Ancho de paso  
PA 108= 600 1000 mm  
PA 125= 600 1300 mm  
PA 150= 600 1300 mm
- ▶ Altura de paso  
PA 108= 1000 2600 mm  
PA 125= 1000 2700 mm  
PA 150= 1000 2700 mm
- ▶ Las medias tallas necesitan paneles de puerta a medida (por ejemplo, A= 650 mm).

### NOTAS

- ▶ Aplicar un panel puerta de un espesor máximo de 40 mm (incluidas las molduras de las vidrieras).
- ▶ La capacidad estándar del sistema de rodamientos es de 100 kg, que se pueden ampliar hasta llegar a 150 kg bajo pedido.
- \* Las medidas se refieren a paneles puerta de madera.
- ▶ Por las especificaciones de fabricación del sistema, y como prevención, ECLISSE aconseja que el panel puerta sobresalga 80 mm.
- ▶ Si es necesario, el cierre regulable permite modificar la luz de paso.
- ▶ Para empotrar completamente el panel prever un surco de paso.
- ▶ El surco para la guía de la puerta debe tener las siguientes dimensiones: 7x15 mm.

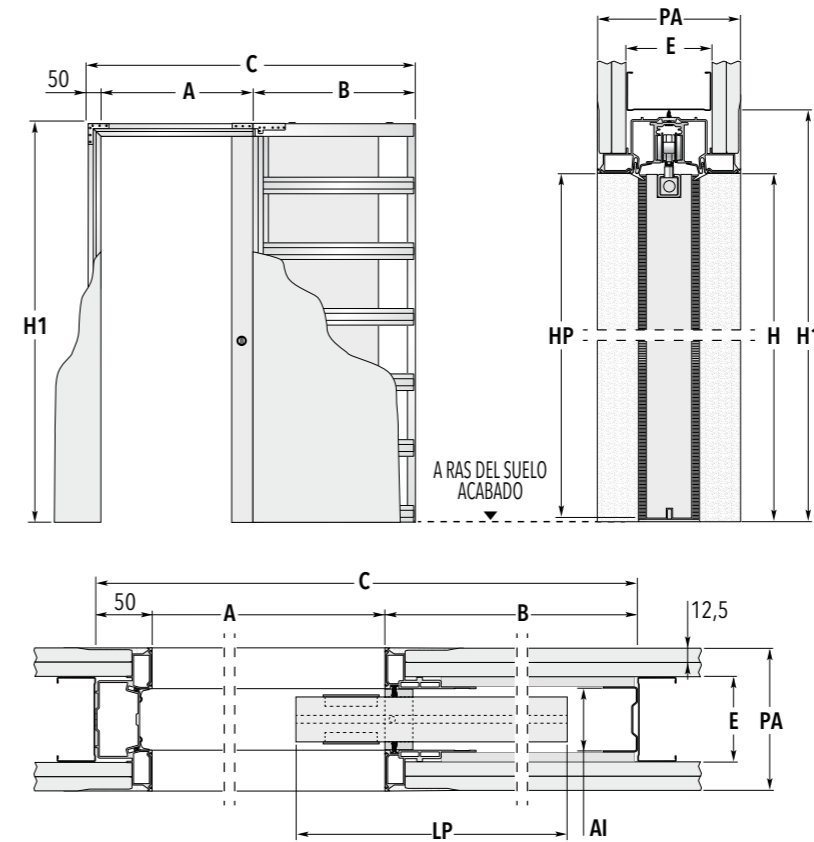
### ACCESORIOS

- ▶ ECLISSE SYNTESIS® RODAPIÉ
- ▶ ECLISSE MIMESI
- ▶ ECLISSE BIAS®
- ▶ ECLISSE BIAS®DS
- ▶ ECLISSE PUSH&PULL S Perfil Security



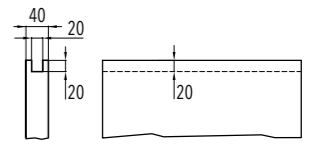
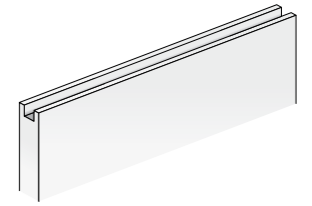
# ECLISSE SYNTESIS® LINE CORREDERO

PLACA DE YESO LAMINADO



### ADVERTENCIAS

Los paneles puerta alojados en el modelo ECLISSE SYNTESIS® LINE deben estar fresados como indica el dibujo en la parte superior (excepto las puertas de cristal).



### CONTRAMARCO ESTÁNDAR

LUZ DE PASO A x H	B	MEDIDA TOTAL C x H1	PANEL PUERTA*	
			LP	HP
600 x 2020/2100	750	1400 x 2080/2160	625	2012/2092
700 x 2020/2100	850	1600 x 2080/2160	725	2012/2092
800 x 2020/2100	950	1800 x 2080/2160	825	2012/2092
900 x 2020/2100	1050	2000 x 2080/2160	925	2012/2092
1000 x 2020/2100	1150	2200 x 2080/2160	1025	2012/2092

PARED ACABADA= PA	ESTRUCTURA= E	ASIENTO INTERIOR= AI
100 →	75 - 1 placa de yeso	54
125 →	75 - 2 placas de yeso	54
150 →	100 - 2 placas de yeso	54

Medidas expresadas en mm.

### MEDIDAS ESPECIALES

- ▶ Ancho de paso  
PA 100= 600÷1000 mm  
PA 125= 600÷1300 mm  
PA 150= 600÷2000 mm
- ▶ Altura de paso  
PA 100= 1000÷2100 mm  
PA 125= 1000÷2700 mm  
PA 150= 1000÷3000 mm
- ▶ Las medias tallas necesitan paneles de puerta a medida (por ejemplo, A= 650 mm).

### NOTAS

- ▶ Aplicar un panel puerta de un espesor máximo de 40 mm (incluidas las molduras de las vidrieras).
- ▶ La capacidad estándar del sistema de rodamientos es de 100 kg, que se pueden ampliar hasta llegar a 150 kg bajo pedido.
- \* Las medidas se refieren a paneles puerta de madera.
- ▶ Por las especificaciones de fabricación del sistema, y como prevención, ECLISSE aconseja que el panel puerta sobresalga 80 mm.
- ▶ Si es necesario, el cierre regulable permite modificar la luz de paso.
- ▶ Para empotrar completamente el panel prever un surco de paso.
- ▶ El surco para la guía de la puerta debe tener las siguientes dimensiones: 7x15 mm.

### ACCESORIOS

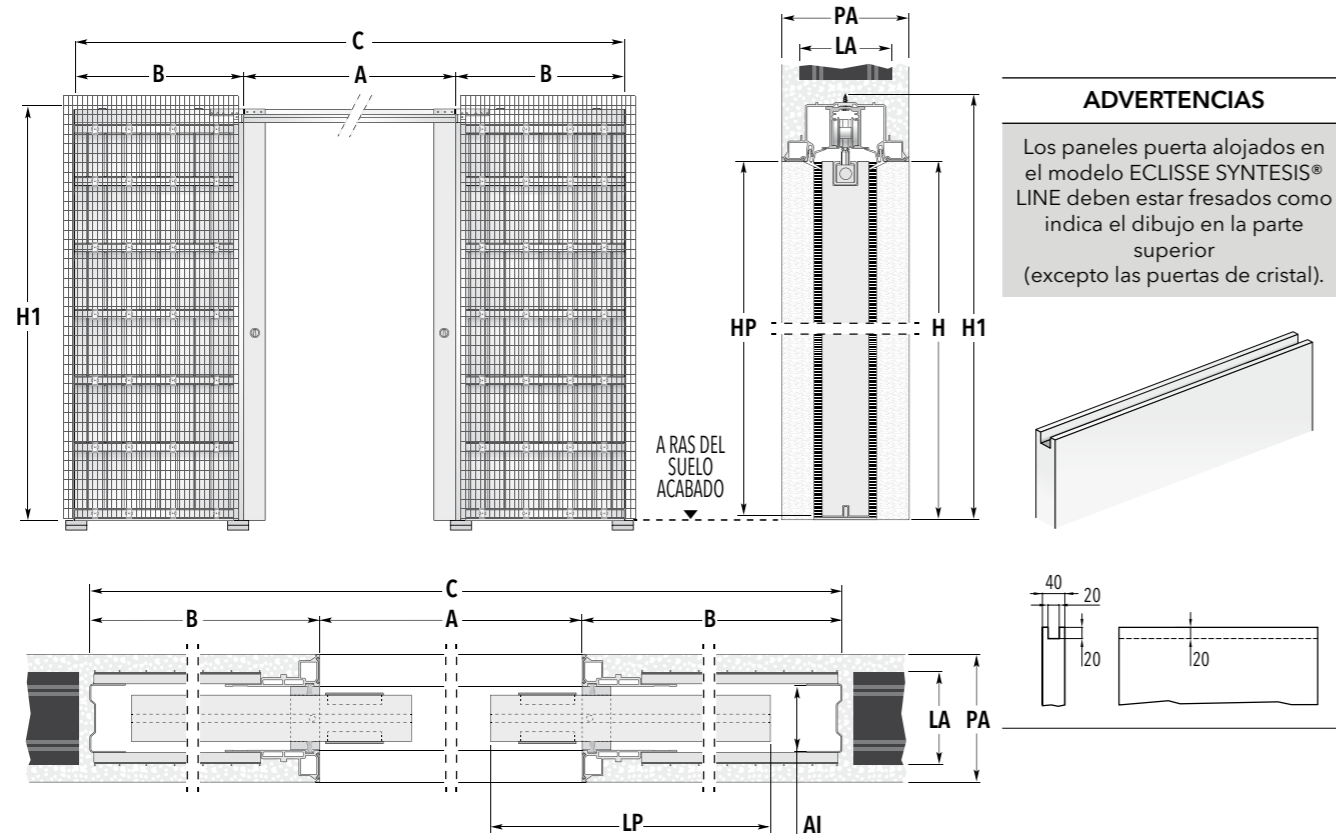
- ▶ ECLISSE SYNTESIS® RODAPIÉ
- ▶ ECLISSE MIMESI
- ▶ ECLISSE BIAS®
- ▶ ECLISSE BIAS®DS
- ▶ ECLISSE PUSH&PULL S Perfil Security





# ECLISSE SYNTESIS® LINE CORREDERO EXTENSIÓN

ENLUCIDO



### ADVERTENCIAS

Los paneles puerta alojados en el modelo ECLISSE SYNTESIS® LINE deben estar fresados como indica el dibujo en la parte superior (excepto las puertas de cristal).

### CONTRAMARCO ESTÁNDAR

LUZ DE PASO A x H	B	MEDIDA TOTAL C x H1	PANEL PUERTA*	
			LP	HP
600+600 x 2020/2100	750	2700 x 2080/2160	625	2012/2092
700+700 x 2020/2100	850	3100 x 2080/2160	725	2012/2092
800+800 x 2020/2100	950	3500 x 2080/2160	825	2012/2092
900+900 x 2020/2100	1050	3900 x 2080/2160	925	2012/2092
1000+1000 x 2020/2100	1150	4300 x 2080/2160	1025	2012/2092

PARED ACABADA= PA	LADRILLO= LA	ASIENTO INTERIOR= AI
108 →	80	54
125 →	100	54
150 →	120	54

Medidas expresadas en mm.

### MEDIDAS ESPECIALES

- ▶ Ancho de paso  
PA 108: 600+600÷1000+1000 mm  
PA 125: 600+600÷1300+1300 mm  
PA 150: 600+600÷1300+1300 mm
- ▶ Altura de paso  
PA 108: 1000÷2600 mm  
PA 125: 1000÷2700 mm  
PA 150: 1000÷2700 mm
- ▶ Las medias tallas necesitan paneles de puerta a medida (por ejemplo, A= 1300 mm).

### NOTAS

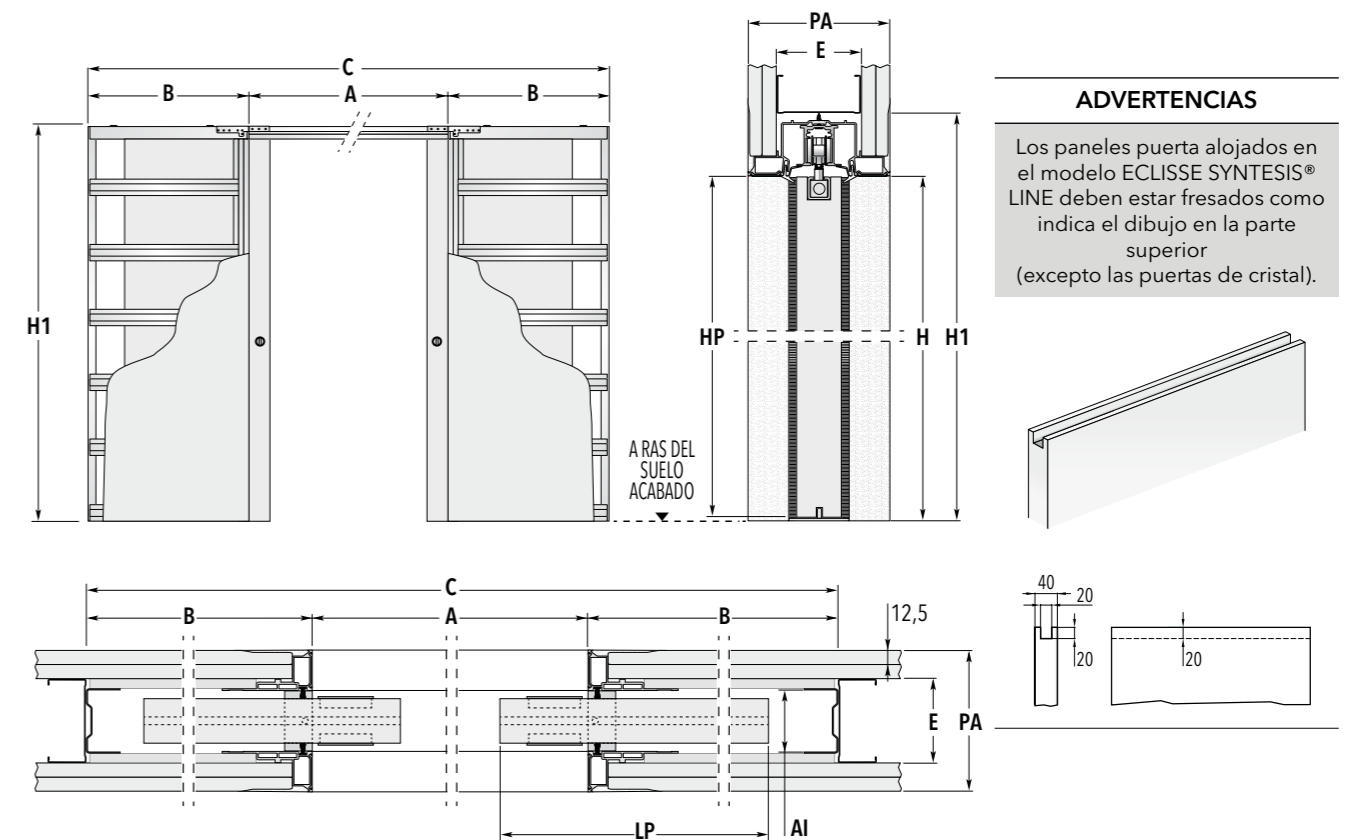
- ▶ Aplicar un panel puerta de un espesor máximo de 40 mm (incluidas las molduras de las vidrieras).
- ▶ La capacidad estándar del sistema de rodamientos es de 100 kg, que se pueden ampliar hasta llegar a 150 kg bajo pedido.
- \* Las medidas se refieren a paneles puerta de madera.
- ▶ Por las especificaciones de fabricación del sistema, y como prevención, ECLISSE aconseja que el panel puerta sobresalga 80 mm.
- ▶ Si es necesario, el cierre regulable permite modificar la luz de paso.
- ▶ Para empotrar completamente el panel prever un surco de paso.
- ▶ El surco para la guía de la puerta debe tener las siguientes dimensiones: 7x15 mm.

### ACCESORIOS

- ▶ ECLISSE SYNTESIS® RODAPIÉ
- ▶ ECLISSE MIMESI
- ▶ SINCRONÍA PARA ECLISSE SYNTESIS® DOBLE HOJA
- ▶ ECLISSE BIAS®
- ▶ ECLISSE BIAS®DS
- ▶ ECLISSE PUSH&PULL S Perfil Security

# ECLISSE SYNTESIS® LINE CORREDERO EXTENSIÓN

PLACA DE YESO LAMINADO



### ADVERTENCIAS

Los paneles puerta alojados en el modelo ECLISSE SYNTESIS® LINE deben estar fresados como indica el dibujo en la parte superior (excepto las puertas de cristal).

### CONTRAMARCO ESTÁNDAR

LUZ DE PASO A x H	B	MEDIDA TOTAL C x H1	PANEL PUERTA*	
			LP	HP
600+600 x 2020/2100	750	2700 x 2080/2160	625	2012/2092
700+700 x 2020/2100	850	3100 x 2080/2160	725	2012/2092
800+800 x 2020/2100	950	3500 x 2080/2160	825	2012/2092
900+900 x 2020/2100	1050	3900 x 2080/2160	925	2012/2092
1000+1000 x 2020/2100	1150	4300 x 2080/2160	1025	2012/2092

PARED ACABADA= PA	ESTRUCTURA= E	ASIENTO INTERIOR= AI
100 →	75 - 1 placa de yeso	54
125 →	75 - 2 placas de yeso	54
150 →	100 - 2 placas de yeso	54

Medidas expresadas en mm.

### MEDIDAS ESPECIALES

- ▶ Ancho de paso  
PA 100: 600+600÷1000+1000 mm  
PA 125: 600+600÷1300+1300 mm  
PA 150: 600+600÷2000+2000 mm
- ▶ Altura de paso  
PA 100: 1000÷2100 mm  
PA 125: 1000÷2700 mm  
PA 150: 1000÷3000 mm
- ▶ Las medias tallas necesitan paneles de puerta a medida (por ejemplo, A= 1300 mm).

### NOTAS

- ▶ Aplicar un panel puerta de un espesor máximo de 40 mm (incluidas las molduras de las vidrieras).
- ▶ La capacidad estándar del sistema de rodamientos es de 100 kg, que se pueden ampliar hasta llegar a 150 kg bajo pedido.
- \* Las medidas se refieren a paneles puerta de madera.
- ▶ Por las especificaciones de fabricación del sistema, y como prevención, ECLISSE aconseja que el panel puerta sobresalga 80 mm.
- ▶ Si es necesario, el cierre regulable permite modificar la luz de paso.
- ▶ Para empotrar completamente el panel prever un surco de paso.
- ▶ El surco para la guía de la puerta debe tener las siguientes dimensiones: 7x15 mm.

### ACCESORIOS

- ▶ ECLISSE SYNTESIS® RODAPIÉ
- ▶ ECLISSE MIMESI
- ▶ SINCRONÍA PARA ECLISSE SYNTESIS® DOBLE HOJA
- ▶ ECLISSE BIAS®
- ▶ ECLISSE BIAS®DS
- ▶ ECLISSE PUSH&PULL S Perfil Security

ECLISSE SYNTESIS® LINE CORREDERO  
ECLISSE SYNTESIS® LUCE  
ECLISSE SYNTESIS® LINE ABATIBLE  
ECLISSE SYNTESIS® LINE ABATIBLE INCLINADO  
ELEMENTOS DE CIERRE A RAS DE PARED  
ECLISSE MIMESI  
ECLISSE 40 COLLECTION  
RODAPIÉ  
ECLISSE PUERTAS  
MANILLAS KIT DE CIERRE  
ACCESORIOS HERRAMIENTA

# ECLISSE SYNTESIS® LUCE

## DETALLES TÉCNICOS

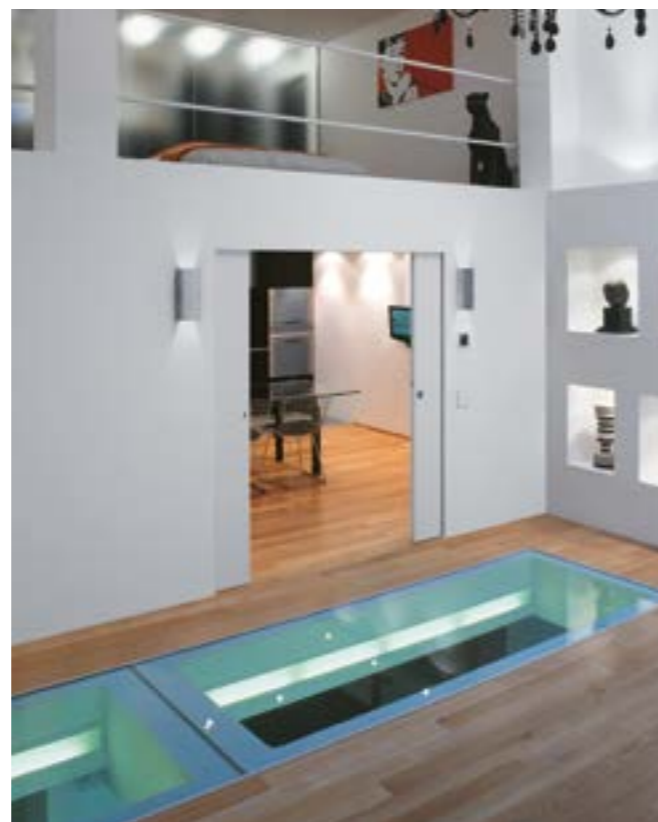
ECLISSE SYNTESIS® LUCE ofrece una gran gama de prestaciones, combinando estética y practicidad. El sistema está diseñado para conseguir una limpieza de líneas total y para instalar varios tipos de dispositivos eléctricos, como puntos de luz, interruptores, reguladores o enchufes. En versión corredera para una sola hoja y para doble hoja opuesta.



1

### Perfiles resinados de estructura integrada

Los montantes verticales, el travesaño superior y el montante de tope están tratados con una resina específica tanto para paredes de enlucido como de placa de yeso. Gracias a esta característica, pueden llevar el mismo acabado o color que la pared que aloja el contramarco.



2

### Tecnología patentada

La tecnología patentada Luce permite instalar varios tipos de dispositivos eléctricos, como puntos de luz, interruptores, reguladores o enchufes. En base a las necesidades se pueden aplicar hasta diez cajas eléctricas por hoja (5 a un lado y 5 al otro).



**ECLISSE SYNTESIS® LUCE**  
ENLUCIDO - PLACA DE YESO LAMINADO

**LUZ DE PASO**  
A=600÷1300 mm  
H=1000÷2700 mm

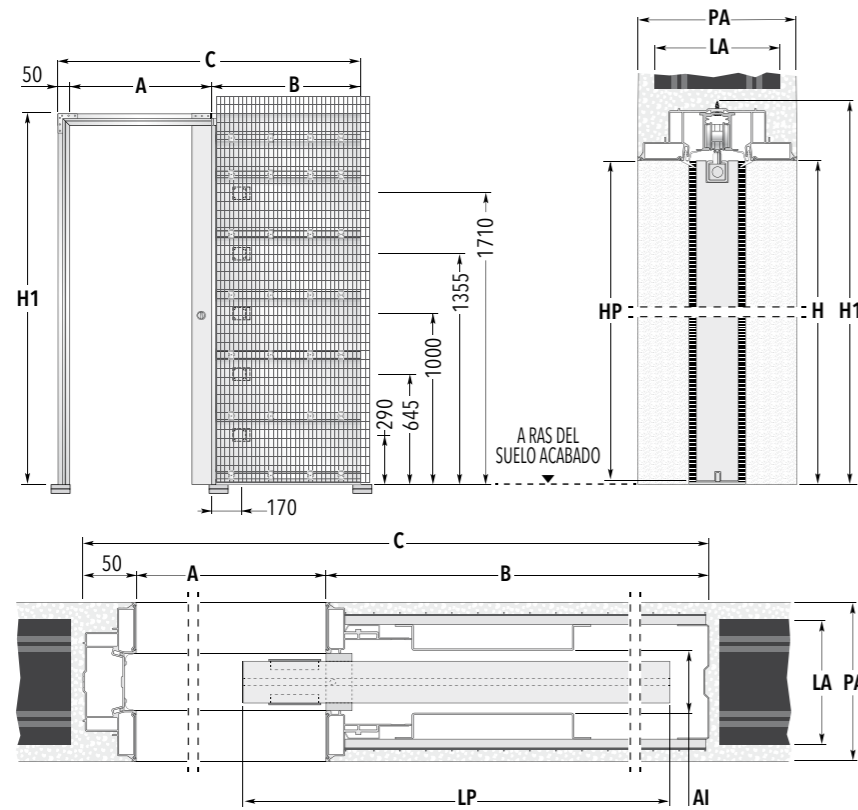


**ECLISSE SYNTESIS® LUCE EXTENSIÓN**  
ENLUCIDO - PLACA DE YESO LAMINADO

**LUZ DE PASO**  
A=600+600÷1300+1300 mm  
H=1000÷2700 mm

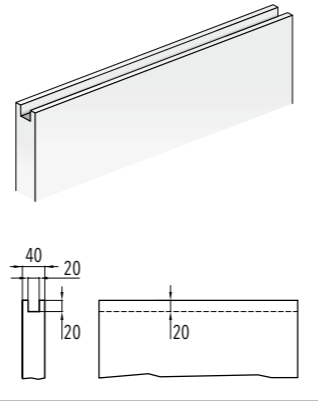
# ECLISSE SYNTESIS® LUCE

ENLUCIDO



### ADVERTENCIAS

Los paneles puerta alojados en el modelo ECLISSE SYNTESIS® LUCE deben estar fresados como indica el dibujo en la parte superior (excepto las puertas de cristal).



### CONTRAMARCO ESTÁNDAR

LUZ DE PASO A x H	B	MEDIDA TOTAL C x H1	PANEL PUERTA* LP	HP
600 x 2020/2100	750	1400 x 2080/2160	625	2012/2092
700 x 2020/2100	850	1600 x 2080/2160	725	2012/2092
800 x 2020/2100	950	1800 x 2080/2160	825	2012/2092
900 x 2020/2100	1050	2000 x 2080/2160	925	2012/2092
1000 x 2020/2100	1150	2200 x 2080/2160	1025	2012/2092

PARED ACABADA= PA	LADRILLO= LA	ASIENTO INTERIOR= AI
150	120	54

Medidas expresadas en mm.

### MEDIDAS ESPECIALES

- También hay disponibles contramarcos que varían en longitud de 600 a 1300 mm y en altura de 1000 a 2700 mm.

### NOTAS

- La posición de las cajas eléctricas es estándar a ambos lados del contramarco.
- Se suministra con 2 cajas eléctricas.
- Aplicar un panel puerta de un espesor máximo de 40 mm (incluidas las molduras de las vidrieras).
- La capacidad estándar del sistema de rodamientos es de 100 kg, que se pueden ampliar hasta llegar a 150 kg bajo pedido.
- \* Las medidas se refieren a paneles puerta de madera.
- Por las especificaciones de fabricación del sistema, y como prevención, ECLISSE aconseja que el panel puerta sobresalga 80 mm.
- Si es necesario, el cierre regulable permite modificar la luz de paso.
- Para empotrar completamente el panel prever un surco de paso.
- El surco para la guía de la puerta debe tener las siguientes dimensiones: 7x15 mm.



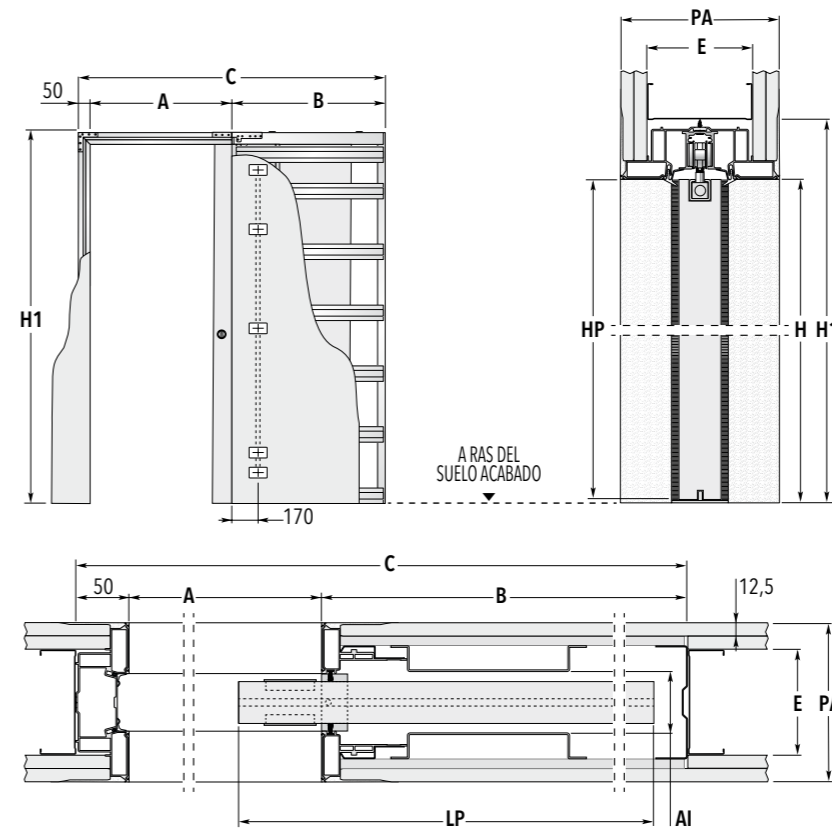
### ACCESORIOS

- ECLISSE SYNTESIS® RODAPIÉ
- ECLISSE MIMESI
- ECLISSE BIAS®
- ECLISSE BIAS®DS
- ECLISSE PUSH&PULL S Perfil Security



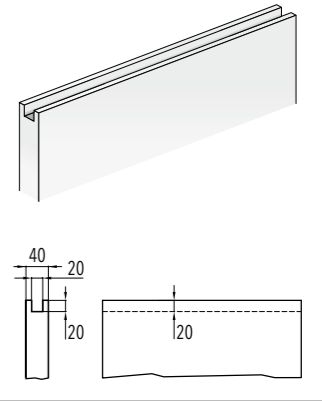
# ECLISSE SYNTESIS® LUCE

PLACA DE YESO LAMINADO



### ADVERTENCIAS

Los paneles puerta alojados en el modelo ECLISSE SYNTESIS® LUCE deben estar fresados como indica el dibujo en la parte superior (excepto las puertas de cristal).



### CONTRAMARCO ESTÁNDAR

LUZ DE PASO A x H	B	MEDIDA TOTAL C x H1	PANEL PUERTA* LP	HP
600 x 2020/2100	750	1400 x 2080/2160	625	2012/2092
700 x 2020/2100	850	1600 x 2080/2160	725	2012/2092
800 x 2020/2100	950	1800 x 2080/2160	825	2012/2092
900 x 2020/2100	1050	2000 x 2080/2160	925	2012/2092
1000 x 2020/2100	1150	2200 x 2080/2160	1025	2012/2092

PARED ACABADA= PA	ESTRUCTURA= E	ASIENTO INTERIOR= AI
150	100 una placa por cada lado en el contramarco dos placas por cada lado en la periferia	54

Medidas expresadas en mm.

### MEDIDAS ESPECIALES

- También hay disponibles contramarcos que varían en longitud de 600 a 1300 mm y en altura de 1000 a 2700 mm.

### NOTAS

- La posición de las cajas eléctricas es estándar a ambos lados del contramarco.
- Se suministra con 2 cajas eléctricas.
- Aplicar un panel puerta de un espesor máximo de 40 mm (incluidas las molduras de las vidrieras).
- La capacidad estándar del sistema de rodamientos es de 100 kg, que se pueden ampliar hasta llegar a 150 kg bajo pedido.
- \* Las medidas se refieren a paneles puerta de madera.
- Por las especificaciones de fabricación del sistema, y como prevención, ECLISSE aconseja que el panel puerta sobresalga 80 mm.
- Si es necesario, el cierre regulable permite modificar la luz de paso.
- Para empotrar completamente el panel prever un surco de paso.
- El surco para la guía de la puerta debe tener las siguientes dimensiones: 7x15 mm.



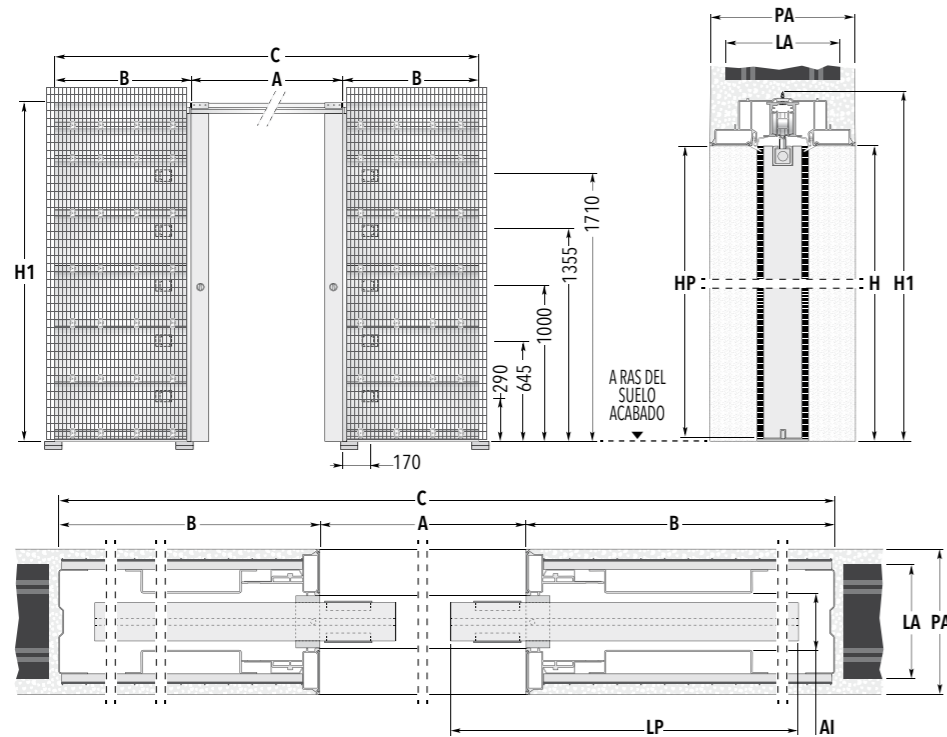
### ACCESORIOS

- ECLISSE SYNTESIS® RODAPIÉ
- ECLISSE MIMESI
- ECLISSE BIAS®
- ECLISSE BIAS®DS
- ECLISSE PUSH&PULL S Perfil Security



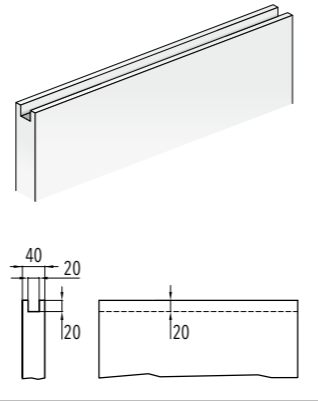
# ECLISSE SYNTESIS® LUCE EXTENSIÓN

ENLUCIDO



### ADVERTENCIAS

Los paneles puerta alojados en el modelo ECLISSE SYNTESIS® LUCE deben estar fresados como indica el dibujo en la parte superior (excepto las puertas de cristal).



### CONTRAMARCO ESTÁNDAR

LUZ DE PASO A x H	B	MEDIDA TOTAL C x H1	PANEL PUERTA*	
			LP	HP
600+600 x 2020/2100	750	2700 x 2080/2160	625	2012/2092
700+700 x 2020/2100	850	3100 x 2080/2160	725	2012/2092
800+800 x 2020/2100	950	3500 x 2080/2160	825	2012/2092
900+900 x 2020/2100	1050	3900 x 2080/2160	925	2012/2092
1000+1000 x 2020/2100	1150	4300 x 2080/2160	1025	2012/2092

PARED ACABADA= PA	LADRILLO= LA	ASIENTO INTERIOR= AI
150 →	120	54

Medidas expresadas en mm.

### MEDIDAS ESPECIALES

- ▶ También hay disponibles contramarcos que varían en longitud de 1200 a 2600 mm y en altura de 1000 a 2700 mm.

### NOTAS

- ▶ La posición de las cajas eléctricas es estándar a ambos lados del contramarco.
- ▶ Se suministra con 2 cajas eléctricas.
- ▶ Aplicar un panel puerta de un espesor máximo de 40 mm (incluidas las molduras de las vidrieras).
- ▶ La capacidad estándar del sistema de rodamientos es de 100 kg, que se pueden ampliar hasta llegar a 150 kg bajo pedido.
- \* Las medidas se refieren a paneles puerta de madera.
- ▶ Por las especificaciones de fabricación del sistema, y como prevención, ECLISSE aconseja que el panel puerta sobresalga 80 mm.
- ▶ Si es necesario, el cierre regulable permite modificar la luz de paso.
- ▶ Para empotrar completamente el panel prever un surco de paso.
- ▶ El surco para la guía de la puerta debe tener las siguientes dimensiones: 7x15 mm.



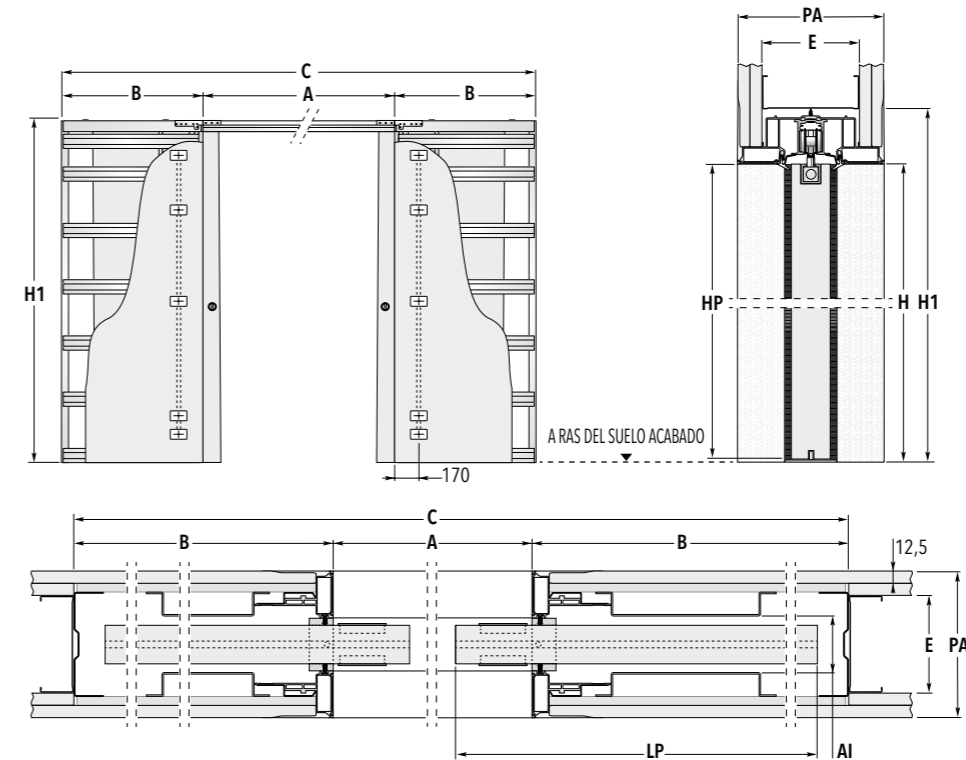
### ACCESORIOS

- ▶ ECLISSE SYNTESIS® RODAPIÉ
- ▶ ECLISSE MIMESI
- ▶ SINCRONÍA PARA ECLISSE SYNTESIS®
- ▶ DOBLE HOJA
- ▶ ECLISSE BIAS®
- ▶ ECLISSE BIAS®DS
- ▶ ECLISSE PUSH&PULL S Perfil Security



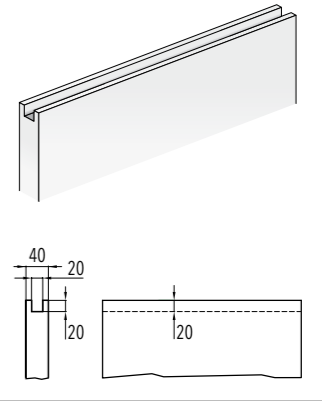
# ECLISSE SYNTESIS® LUCE EXTENSIÓN

PLACA DE YESO LAMINADO



### ADVERTENCIAS

Los paneles puerta alojados en el modelo ECLISSE SYNTESIS® LUCE deben estar fresados como indica el dibujo en la parte superior (excepto las puertas de cristal).



### CONTRAMARCO ESTÁNDAR

LUZ DE PASO A x H	B	MEDIDA TOTAL C x H1	PANEL PUERTA*	
			LP	HP
600+600 x 2020/2100	750	2700 x 2080/2160	625	2012/2092
700+700 x 2020/2100	850	3100 x 2080/2160	725	2012/2092
800+800 x 2020/2100	950	3500 x 2080/2160	825	2012/2092
900+900 x 2020/2100	1050	3900 x 2080/2160	925	2012/2092
1000+1000 x 2020/2100	1150	4300 x 2080/2160	1025	2012/2092

PARED ACABADA= PA	ESTRUCTURA= E	ASIENTO INTERIOR= AI
150 →	100 una placa por cada lado en el contramarco dos placas por cada lado en la perfilera	54

Medidas expresadas en mm.

### MEDIDAS ESPECIALES

- ▶ También hay disponibles contramarcos que varían en longitud de 1200 a 2600 mm y en altura de 1000 a 2700 mm.

### NOTAS

- ▶ La posición de las cajas eléctricas es estándar a ambos lados del contramarco.
- ▶ Se suministra con 2 cajas eléctricas.
- ▶ Aplicar un panel puerta de un espesor máximo de 40 mm (incluidas las molduras de las vidrieras).
- ▶ La capacidad estándar del sistema de rodamientos es de 100 kg, que se pueden ampliar hasta llegar a 150 kg bajo pedido.
- \* Las medidas se refieren a paneles puerta de madera.
- ▶ Por las especificaciones de fabricación del sistema, y como prevención, ECLISSE aconseja que el panel puerta sobresalga 80 mm.
- ▶ Si es necesario, el cierre regulable permite modificar la luz de paso.
- ▶ Para empotrar completamente el panel prever un surco de paso.
- ▶ El surco para la guía de la puerta debe tener las siguientes dimensiones: 7x15 mm.



### ACCESORIOS

- ▶ ECLISSE SYNTESIS® RODAPIÉ
- ▶ ECLISSE MIMESI
- ▶ SINCRONÍA PARA ECLISSE SYNTESIS®
- ▶ DOBLE HOJA
- ▶ ECLISSE BIAS®
- ▶ ECLISSE BIAS®DS
- ▶ ECLISSE PUSH&PULL S Perfil Security



## ECLISSE SYNTESIS® LINE ABATIBLE

## DETALLES TÉCNICOS - EL CONTRAMARCO

**Duradero**

Primero, al marco de aluminio se le aplica un tratamiento de anodización. A continuación se aplica una capa de imprimación para favorecer la adherencia de la pintura.

**6 Garras ajustables**

Las garras son ajustables en altura y están preparadas para fijarse fácilmente a la pared de enlucido.

**Cota 100**

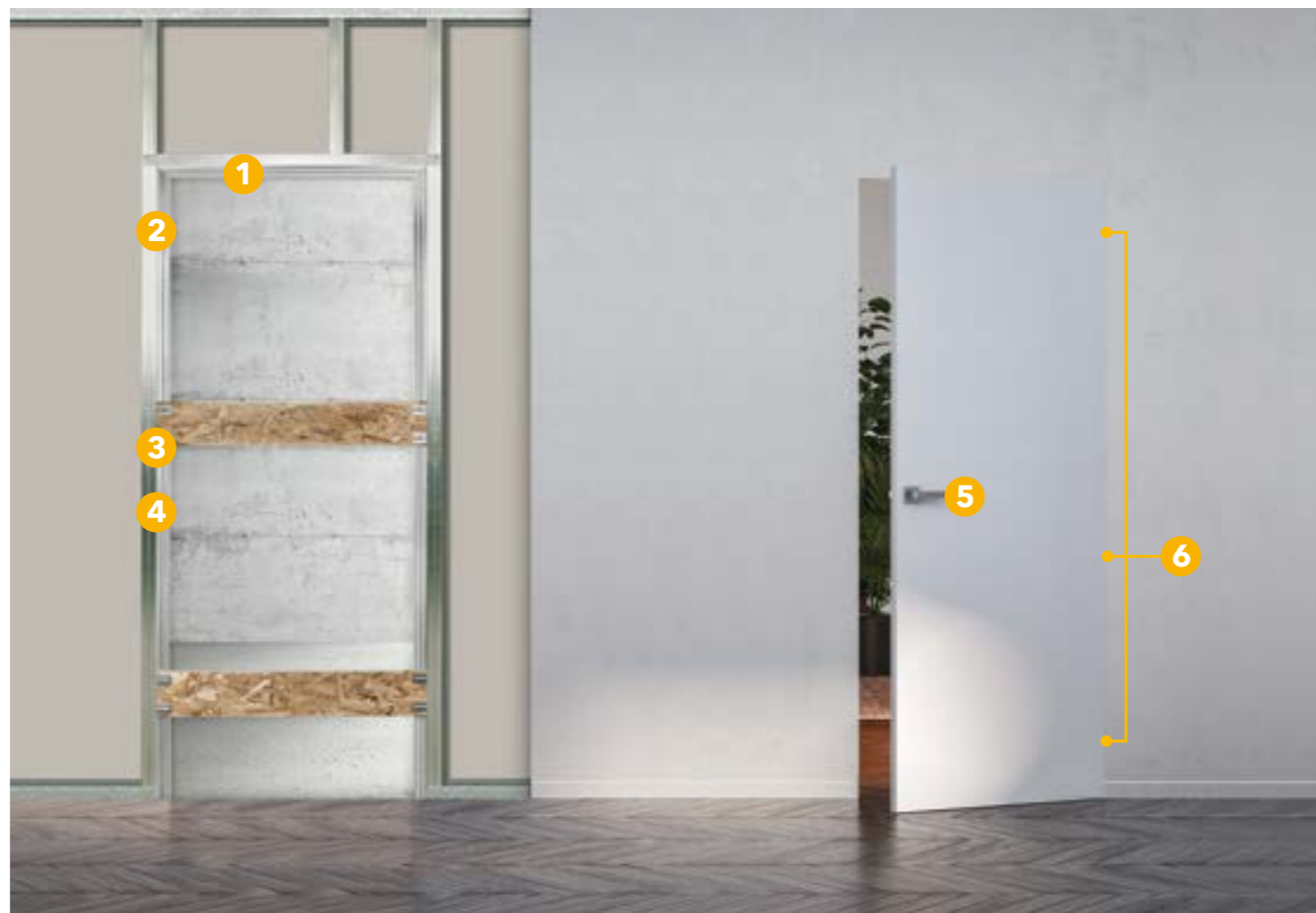
Para ayudar al instalador a revisar la cota "100".

**Marca**

El marco es reconocible gracias a la presencia del logotipo de la marca ECLISSE.



- Un SOLO marco, para versión cartón yeso y enlucido.
- Reforzado de serie con distanciadores en OSB 3 con espesor 25 mm fijados con escuadras para garantizar la estabilidad y el encuadramiento del marco.
- Provisto de una protección de plástico para evitar que se ensucie o se raye en la obra.
- Código de barras en el marco para identificar el producto.
- Juntas elásticas no aplicadas a la puerta sino fijadas al marco. Fáciles de instalar, blandas y estéticamente agradables.
- Tapa-bisagra para proteger las bisagras del enlucido (versión tirar).



## ECLISSE SYNTESIS® LINE ABATIBLE

## DETALLES TÉCNICOS - LA PUERTA

**Cerradura magnética**

Diseño moderno y líneas minimalistas. Esta cerradura queda enrasada y garantiza un cierre extraordinariamente silencioso.

**Frente excéntrica:**

- Diseño minimalista, queda enrasada al batiente.
- Excéntrica: permite regular las pequeñas diferencias de instalación, garantizando el perfecto cierre de la puerta.

**Nota:** disponible sin cierre, con cerradura llave o con cierre tipo baño.

**Las bisagras**

Bisagras ajustables en 3 ejes (altura, longitud, profundidad) para una calibración perfecta de la medida del perímetro.

**Nota:** si la puerta pesa más de 50 kg (máx. 65 kg), es necesario instalar 4 bisagras.

- Es reconocible gracias a la presencia del logotipo de la marca ECLISSE.
- Imprimado previamente para favorecer la adherencia de la pintura y del lacado (opaco y brillante).
- Medida universal adaptable al sentido de apertura (derecho o izquierdo).
- Espesor de hoja de 45 mm.
- El panel puerta está mecanizado con un solo orificio para manilla; se puede colocar una cerradura con llave o tipo baño haciendo el segundo orificio en obra.
- A partir de una altura de 2700 el marco se suministra con 4 bisagras (no incluidas).



ECLISSE SYNTESIS® LINE ABATIBLE

**LUZ DE PASO**  
L=600÷1000 mm  
H=1650÷3000 mm

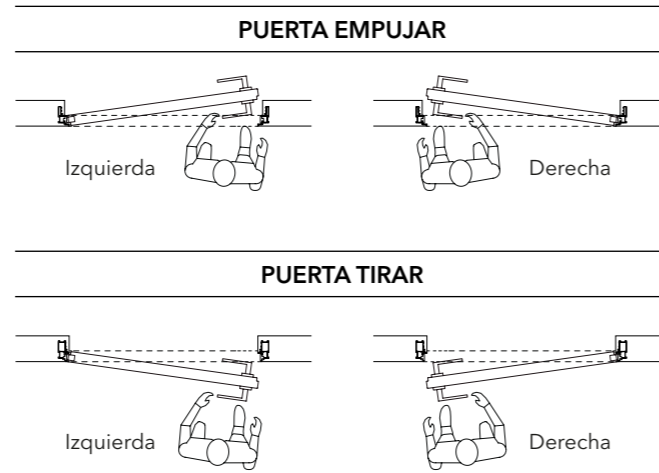


ECLISSE SYNTESIS® LINE ABATIBLE EXTENSIÓN

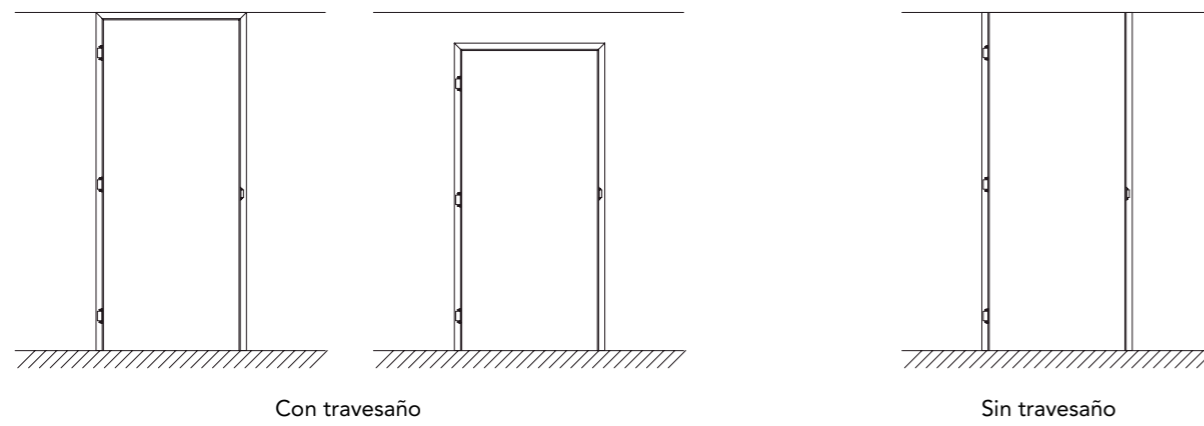
**LUZ DE PASO**  
L=600+600÷1000+1000 mm  
H=1650÷3000 mm

# ECLISSE SYNTESIS® LINE ABATIBLE

## APERTURAS



Una de las particularidades de la línea ECLISSE SYNTESIS® LINE battente es la posibilidad de colocar las puertas enrasadas con el techo, con o sin travesaño superior para obtener un efecto de integración total entre la puerta, la pared y el techo.



### KIT COMPLETO



El KIT completo incluye:  
MARCO + PUERTA + KIT ACCESORIOS

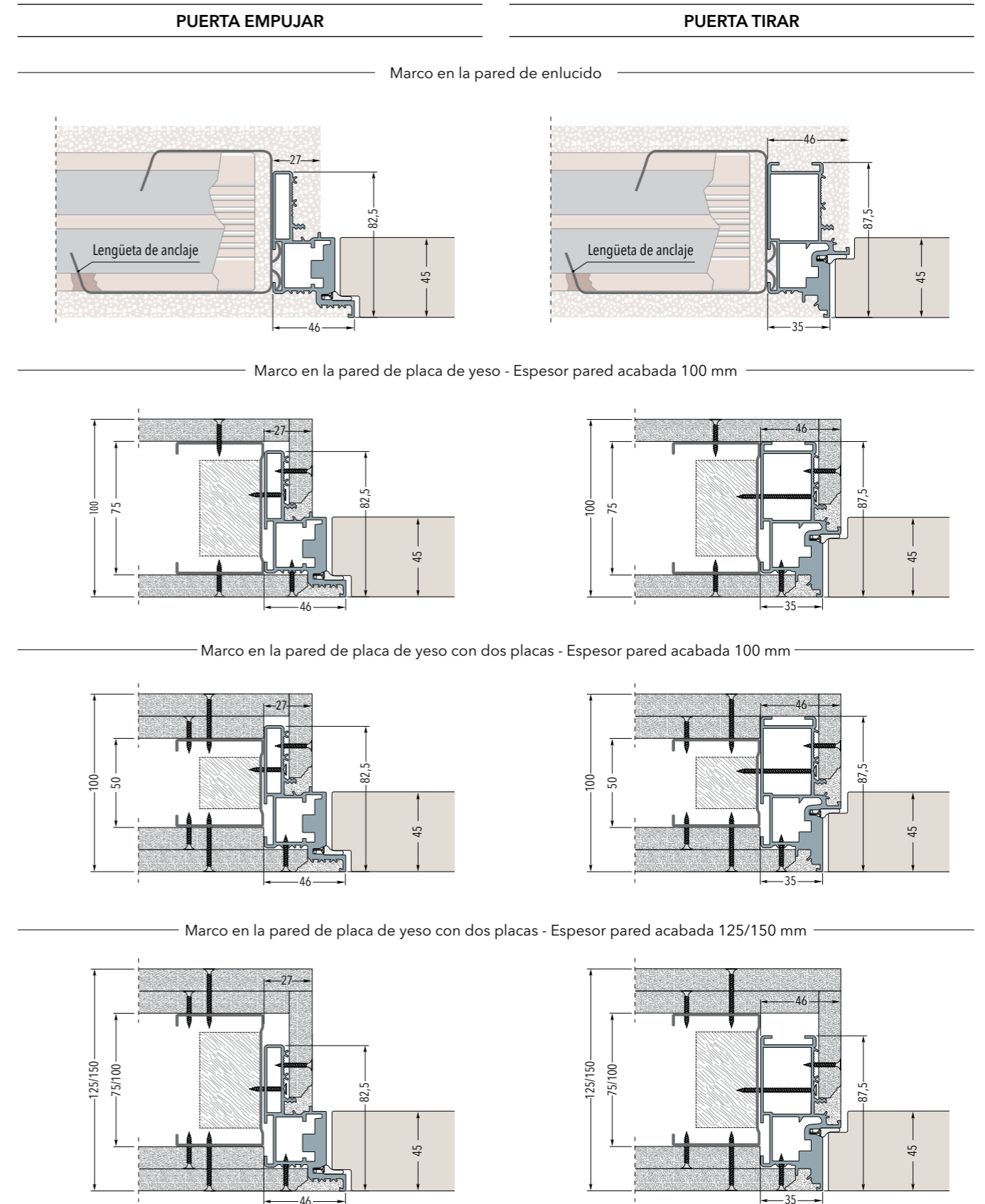
### ELEMENTOS ÚNICOS



# ECLISSE SYNTESIS® LINE ABATIBLE

## APLICACIONES

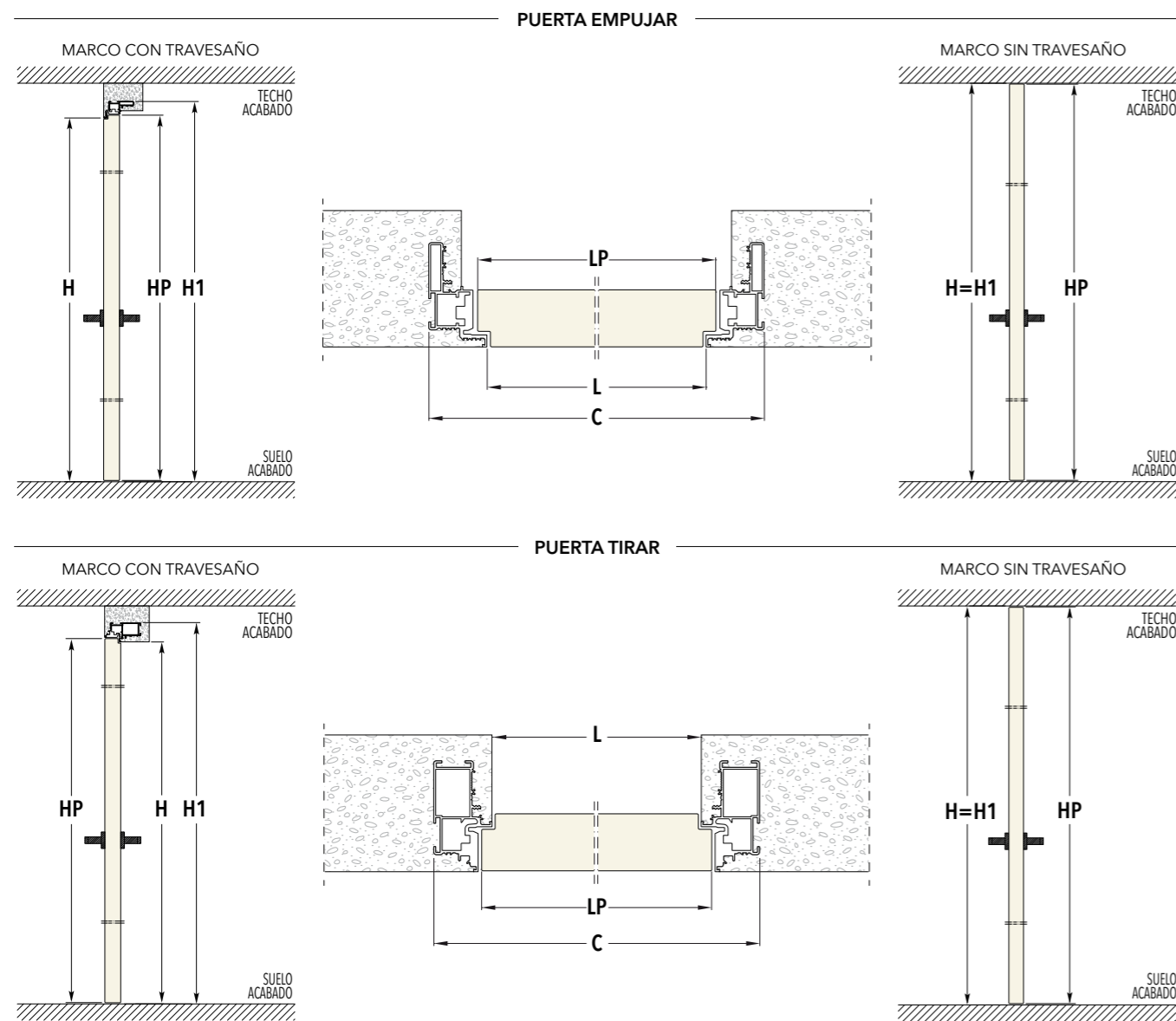
El marco se adapta tanto a las paredes de obra como a las paredes de cartón yeso. Paredes de enlucido, las 6 garras se colocan en los agujeros preparados en la pared. Paredes placas de yeso: el marco se fija con los tornillos a la estructura metálica a través de los agujeros ya presentes.



ECLISSE SYNTESIS® LINE CORREDERO  
ECLISSE SYNTESIS® LUCE  
ECLISSE SYNTESIS® LINE ABATIBLE  
ECLISSE SYNTESIS® LINE ABATIBLE INCLINADO  
ELEMENTOS DE CIERRE A RAS DE PARED  
ECLISSE MIMESI  
ECLISSE 40 COLLECTION  
RODAPÍE  
ECLISSE PUERTAS  
MANILLAS KIT DE CIERRE  
ACCESORIOS HERRAMIENTA

# ECLISSE SYNTESIS® LINE ABATIBLE

## MEDIDAS - MARCO CON O SIN TRAVESAÑO



MEDIDAS - MARCO CON TRAVESAÑO						MEDIDAS - MARCO SIN TRAVESAÑO					
LUZ DE PASO		MEDIDA TOTAL		PANEL PUERTA - ESP. 45 mm		LUZ DE PASO		MEDIDA TOTAL		PANEL PUERTA - ESP. 45 mm	
L	H	C	H1	LP	HP	L	H	C	H1	LP	HP
600	2100/2400	692	2146/2446	616	2104/2404	600	2700	692	2700	616	2693
650	2100/2400	742	2146/2446	666	2104/2404	650	2700	742	2700	666	2693
700	2100/2400	792	2146/2446	716	2104/2404	700	2700	792	2700	716	2693
750	2100/2400	842	2146/2446	766	2104/2404	750	2700	842	2700	766	2693
800	2100/2400	892	2146/2446	816	2104/2404	800	2700	892	2700	816	2693
850	2100/2400	942	2146/2446	866	2104/2404	850	2700	942	2700	866	2693
900	2100/2400	992	2146/2446	916	2104/2404	900	2700	992	2700	916	2693
950	2100/2400	1042	2146/2446	966	2104/2404	950	2700	1042	2700	966	2693
1000	2100/2400	1092	2146/2446	1016	2104/2404	1000	2700	1092	2700	1016	2693

Medidas expresadas en mm.

### NOTAS

- ▶ Intervalos de altura cada 50 mm, de 1650 mm a 3000 mm.
- ▶ En la versión sin travesaño variaciones medidas en H al centímetro.
- ▶ Versión con travesaño: la medida total de altura es siempre superior en 46 mm con respecto a la luz H.

### ACCESORIOS

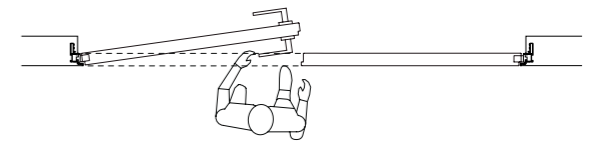
- ▶ Cierrapuertas
- ▶ Bisagra cierrapuerta

# ECLISSE SYNTESIS® LINE ABATIBLE EXTENSIÓN

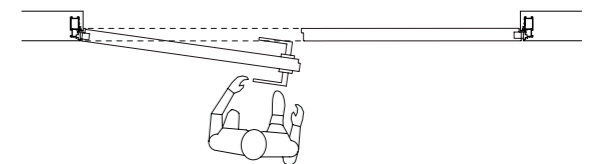
## APERTURAS



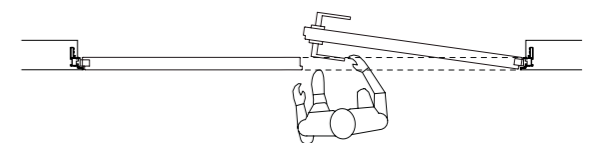
PUERTA EMPUJAR IZQUIERDA - PUERTA DERECHA FIJA



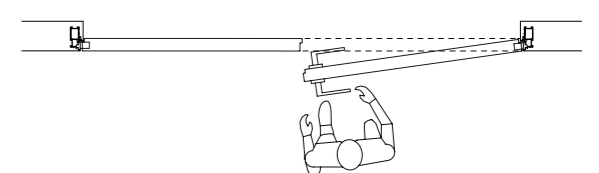
PUERTA IZQUIERDA TIRAR - PUERTA DERECHA FIJA



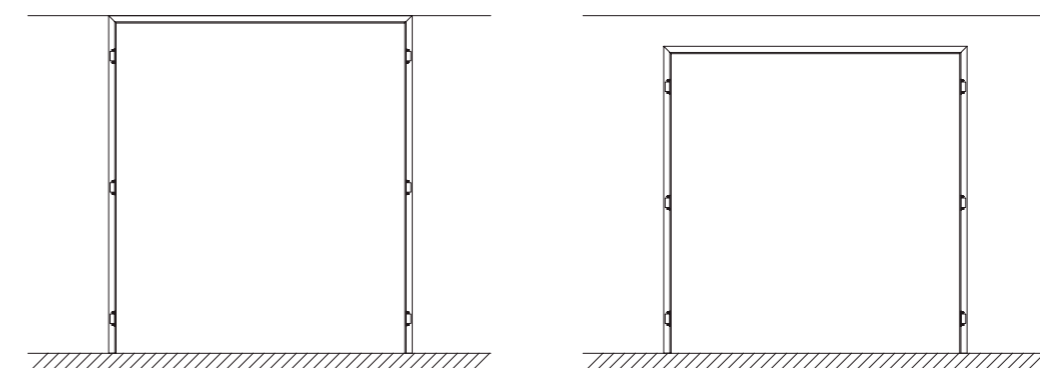
PUERTA DERECHA EMPUJAR - PUERTA IZQUIERDA FIJA



PUERTA DERECHA TIRAR - PUERTA IZQUIERDA FIJA



ECLISSE SYNTESIS LINE ABATIBLE EXTENSIÓN disponible solo con travesaño superior. La puerta fija se cierra con un pasador (suministrado con el panel de la puerta).

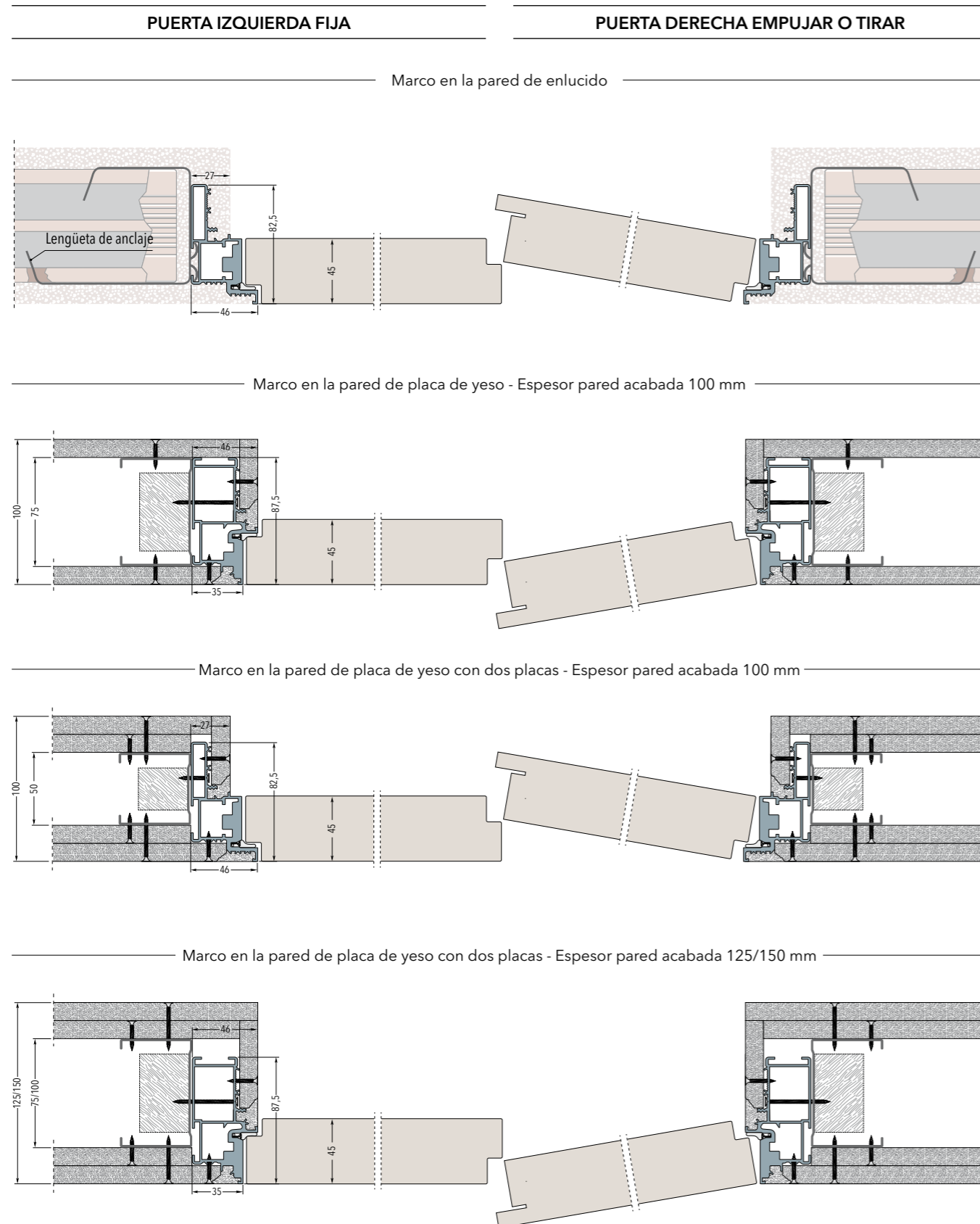


Con travesaño

# ECLISSE SYNTESIS® LINE ABATIBLE EXTENSIÓN

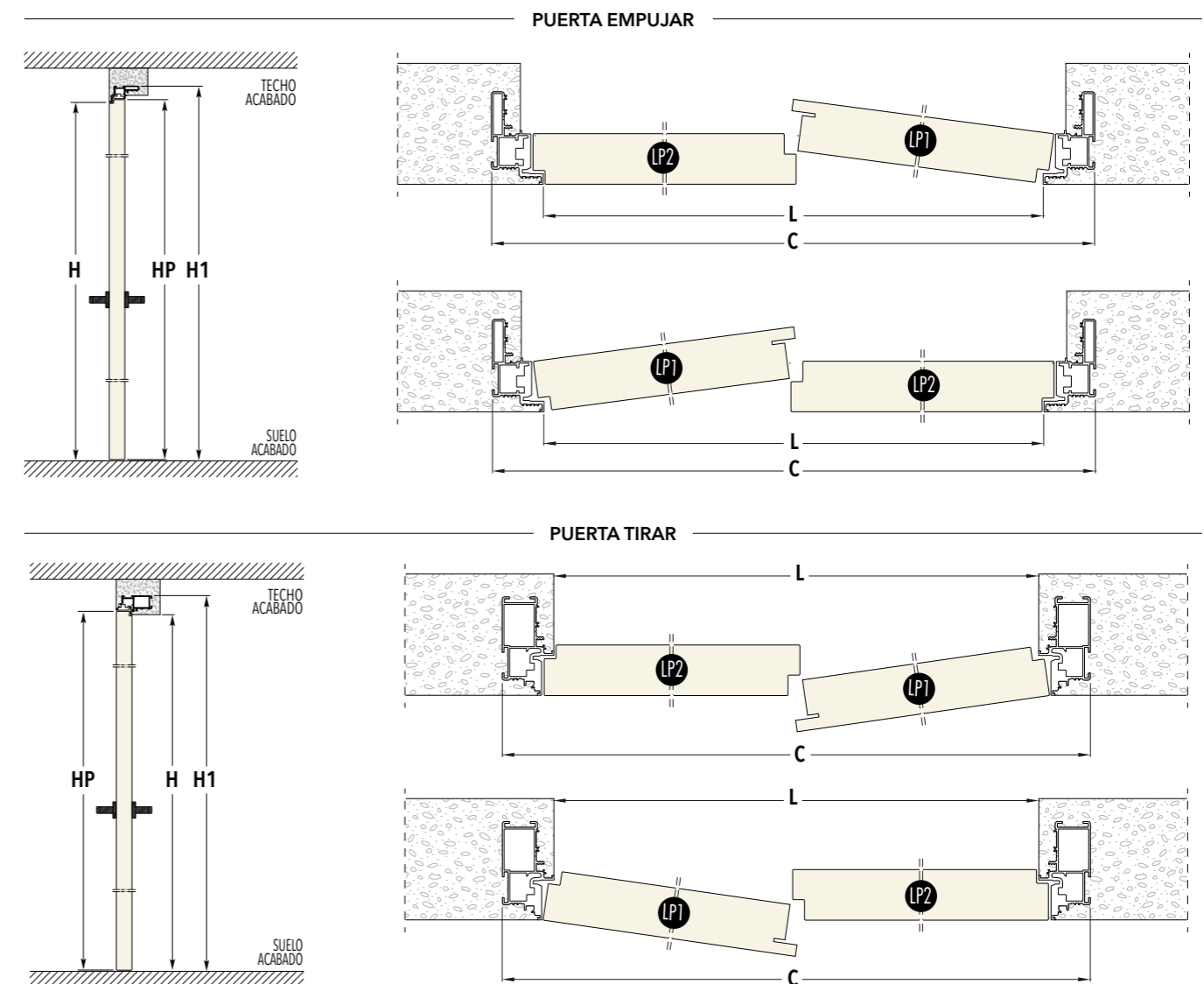
## APLICACIONES

El marco se adapta tanto a las paredes de obra como a las paredes de cartón yeso. Paredes de enlucido, las 6 garras se colocan en los agujeros preparados en la pared. Paredes de placa de yeso: el marco se fija con los tornillos a la estructura metálica a través de los agujeros ya presentes.



# ECLISSE SYNTESIS® LINE ABATIBLE EXTENSIÓN

## MEDIDAS



### MEDIDAS - CONTRAMARCO CON TRAVESAÑO

LUZ DE PASO		MEDIDA TOTAL		PANEL PUERTA - ESP. 45 mm		
L	H	C	H1	LP1	LP2	HP
1200	2100/2400	1292	2146/2446	606	616	2104/2404
1300	2100/2400	1392	2146/2446	656	666	2104/2404
1400	2100/2400	1492	2146/2446	706	716	2104/2404
1500	2100/2400	1592	2146/2446	756	766	2104/2404
1600	2100/2400	1692	2146/2446	806	816	2104/2404
1700	2100/2400	1792	2146/2446	856	866	2104/2404
1800	2100/2400	1892	2146/2446	906	916	2104/2404
1900	2100/2400	1992	2146/2446	956	966	2104/2404
2000	2100/2400	2092	2146/2446	1006	1016	2104/2404

Medidas expresadas en mm.

### NOTAS

- ▶ Intervalos de altura cada 50 mm, de 1650 mm a 3000 mm.
- ▶ La medida total de altura es siempre superior en 46 mm con respecto a la luz H.
- ▶ Disponibilidad de paneles asimétricos (bajo presupuesto).

### ACCESORIOS

- ▶ Cierrapuertas
- ▶ Bisagra cierrapuerta

ECLISSE SYNTESIS® LINE CORREDERO  
ECLISSE SYNTESIS® LUCE  
ECLISSE SYNTESIS® LINE ABATIBLE  
ECLISSE SYNTESIS® LINE ABATIBLE INCLINADO  
ELEMENTOS DE CIERRE A RAS DE PARED  
ECLISSE MIMESI  
ECLISSE 40 COLLECTION  
RODAPIÉ  
ECLISSE PUERTAS  
MANILLAS KIT DE CIERRE  
ACCESORIOS HERRAMIENTA



# ECLISSE SYNTESIS® LINE ABATIBLE

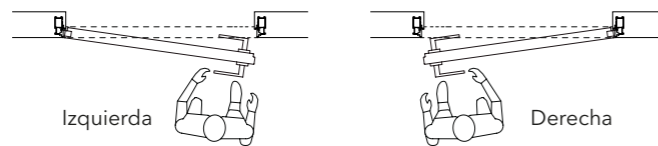
## INCLINADO



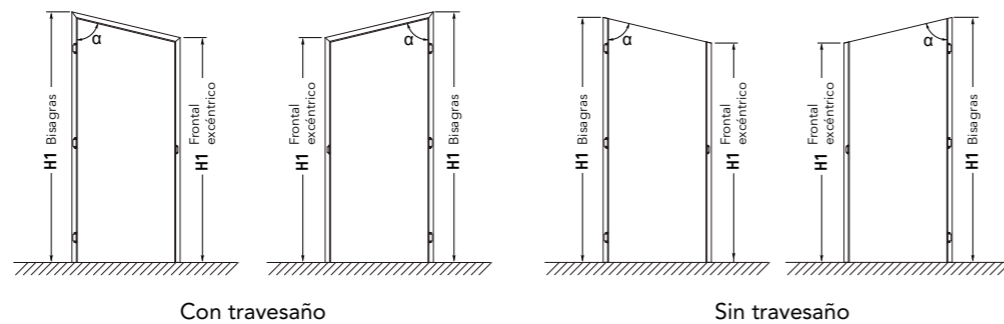
ECLISSE SYNTESIS® LINE BATTENTE también puede realizarse con la parte superior del marco inclinada. La solución ideal para techos inclinados, áticos o nichos de escalera.

### PUERTA TIRAR

El marco sólo está disponible en la versión de abertura 'tirar', tanto para paredes de enlucido como de cartón yeso.



ECLISSE SYNTESIS LINE ABATIBLE INCLINADO se puede fabricar con diferentes ángulos ( $\alpha$ ), con o sin travesaño superior.



### NOTAS

- ▶ Ángulo  $\alpha$  de 60° a 89°.
- ▶ Las bisagras se colocan en el lado más alto.
- ▶ H1 = altura total del marco.
- ▶ Disponible con o sin travesaño superior (mismo precio).
- ▶ Peso máximo del panel de puerta con 3 bisagras: 50 kg.
- ▶ Disponible con 4 bisagras: peso máximo 65 kg.

# ELEMENTOS DE CIERRE A RAS DE PARED

## ECLISSE SYNTESIS® AREO - MEDIDAS



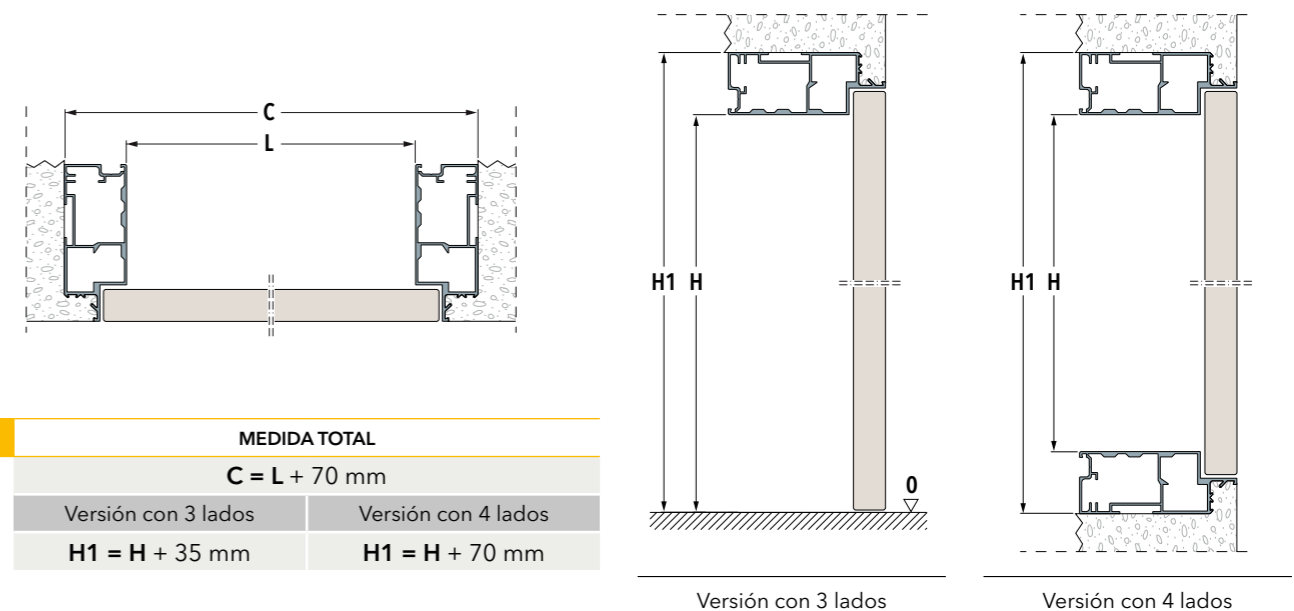
El marco a ras de pared que se adapta al espacio circundante.

ECLISSE SYNTESIS® AREO es la solución ideal para ocultar de forma elegante y discreta huecos y sistemas armario, integrando funcionalidad y estética. El marco encaja perfectamente en el interior de la pared sin sobresalir y puede pintarse o cubrirse con papel pintado, en consonancia con el estilo de los ambientes circundantes. Gracias a sus líneas limpias, ECLISSE SYNTESIS® AREO satisface incluso los requisitos de estilo más modernos, conteniendo soluciones de armario o separando silenciosamente ambientes y espacios que no se desean ver.

ECLISSE SYNTESIS® AREO se puede personalizar en cuanto a abertura y dimensiones, respondiendo a cualquier requisito técnico y funcional y respetando plenamente la estética.



### MEDIDAS



MEDIDA TOTAL	
C = L + 70 mm	
Versión con 3 lados	Versión con 4 lados
H1 = H + 35 mm	H1 = H + 70 mm

Versión con 3 lados

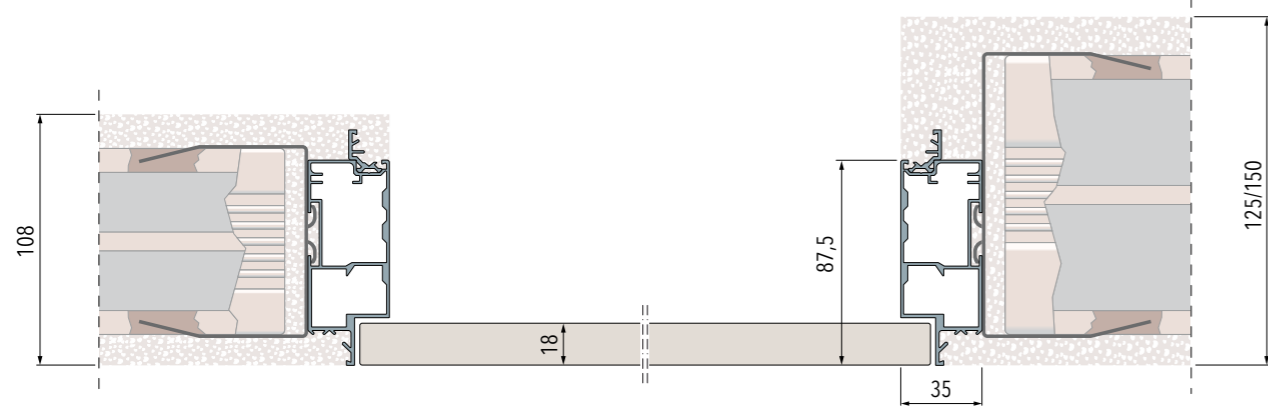
Versión con 4 lados

# ELEMENTOS DE CIERRE A RAS DE PARED

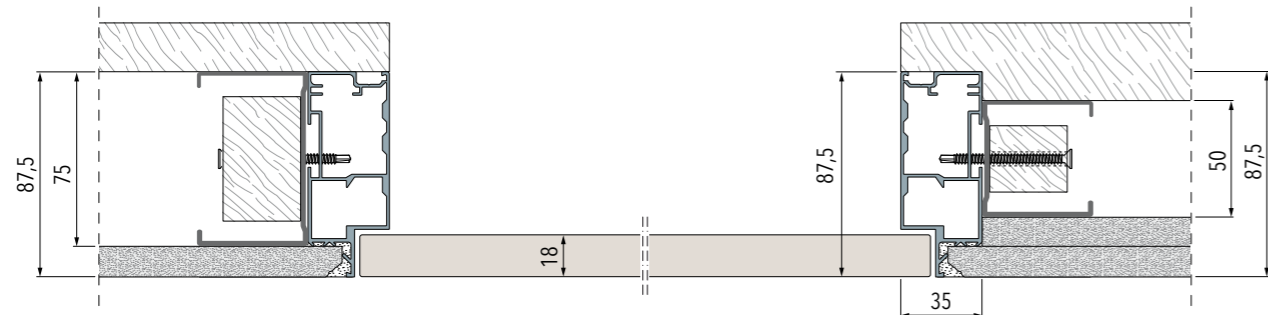
## ECLISSE SYNTESIS® AREO - APLICACIONES

### APLICACIONES

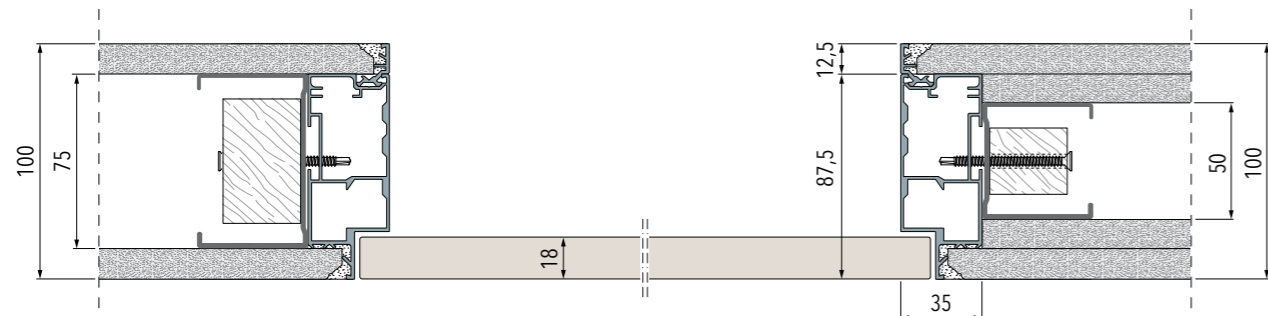
Marco en la pared de enlucido



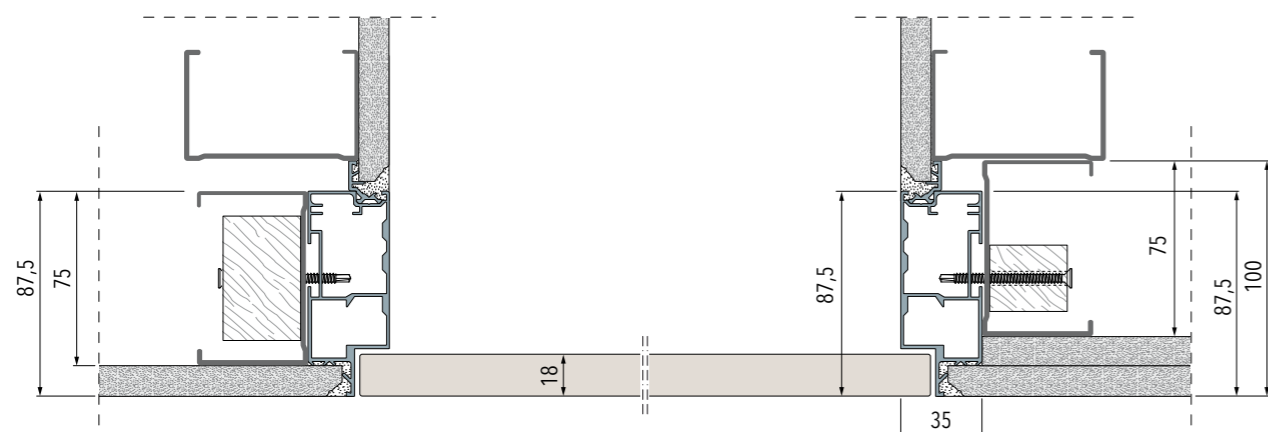
Marco en la pared de placa de yeso con 1 o 2 placas y acabado según se desee



Marco en la pared de placa de yeso con 1 o 2 placas



Marco en la pared de placa de yeso con 1 o 2 placas para derrame interior



# ELEMENTOS DE CIERRE A RAS DE PARED

## ECLISSE SYNTESIS® AREO - VERSIONES

### UNA HOJA



Marco para puertas de un panel (3 lados)

Marco para puertas de un panel (4 lados)

Marco inclinado para puertas de un panel (3 lados)

Marco inclinado para puertas de un panel (4 lados)

### SOLUCIÓN CON 3 Ó 4 LADOS

	LUZ DE PASO				MEDIDA TOTAL							
	min	L	max	min	H	max	min	C	max	min	H1	max
Versión con 3 lados	300	÷	650	300	÷	2700	370	÷	720	335	÷	2735
Versión con 4 lados	300	÷	650	300	÷	2700	370	÷	720	370	÷	2770

### HOJA DOBLE



Marco para puertas de doble panel (3 lados)

Marco para puertas de doble panel (4 lados)

### SOLUCIÓN CON 3 Ó 4 LADOS

	LUZ DE PASO				MEDIDA TOTAL							
	min	L	max	min	H	max	min	C	max	min	H1	max
Versión con 3 lados	600	÷	1300	300	÷	2700	670	÷	1370	335	÷	2735
Versión con 4 lados	600	÷	1300	300	÷	2700	670	÷	1370	370	÷	2770

### HOJA OSCIOBATIENTE HACIA ARRIBA

### HOJA OSCIOBATIENTE HACIA ABAJO



Marco de cuatro lados con bisagras en la parte superior

Marco de cuatro lados con bisagras en la parte inferior

### SOLUCIÓN CON 4 LADOS

	LUZ DE PASO				MEDIDA TOTAL							
	min	L	max	min	H	max	min	C	max	min	H1	max
	300	÷	1800	300	÷	650	370	÷	1870	370	÷	720

### NOTAS

- ▶ Se suministra de serie con función push-pull excepto en el caso de la versión de hoja doble que con medidas en altura superior de 1600 debe añadirse la manilla.
- ▶ Para la puerta de doble panel (3 lados), se debe añadir la manilla.
- ▶ En la versión inclinada, el ángulo oscila entre 60° y 89°.

Medidas expresadas en mm.

# ELEMENTOS DE CIERRE A RAS DE PARED

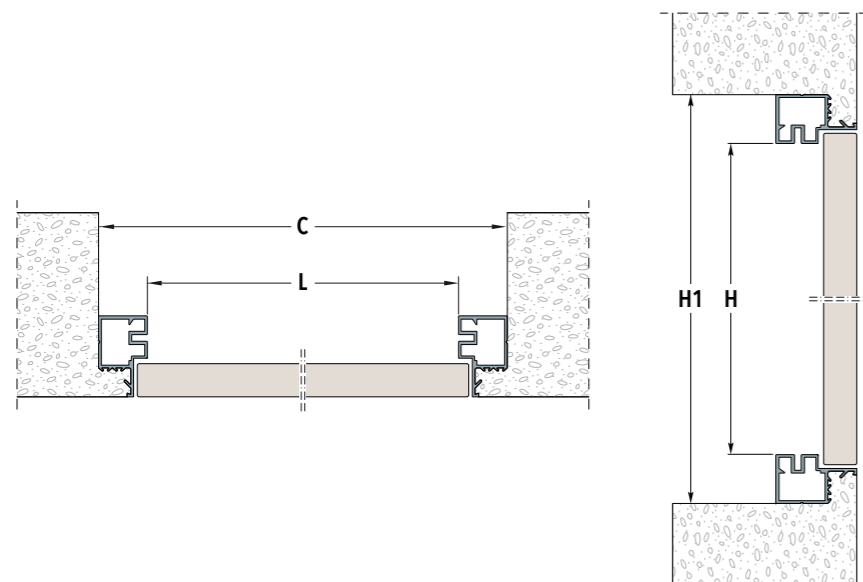
## ECLISSE SYNTESIS® TECH - MEDIDAS



ECLISSE SYNTESIS® TECH es la solución que completa la ECLISSE SYNTESIS® COLLECTION y que permite contener cajas de distribución, cables, tuberías e incluso armarios. Ahora se pueden ocultar y se integran discretamente dentro de la pared. Gracias a ECLISSE SYNTESIS® TECH, la pared se ve completamente inalterada mientras los cuadros técnicos siguen siendo accesibles, para intervenir solo cuando sea necesario a través de cómodas aberturas push-pull. Bajo pedido también están disponibles manillas con tirador de palanca o cierres con llave. Personalizable con cualquier tipo de apertura, de una hoja, hoja doble, oscilobatiente o extraíble. ECLISSE SYNTESIS® TECH permite ocultar cualquier cuadro o caja que no queremos que sea visible, dejándolo disponible para cualquier intervención de mantenimiento o reparación.



### MEDIDAS

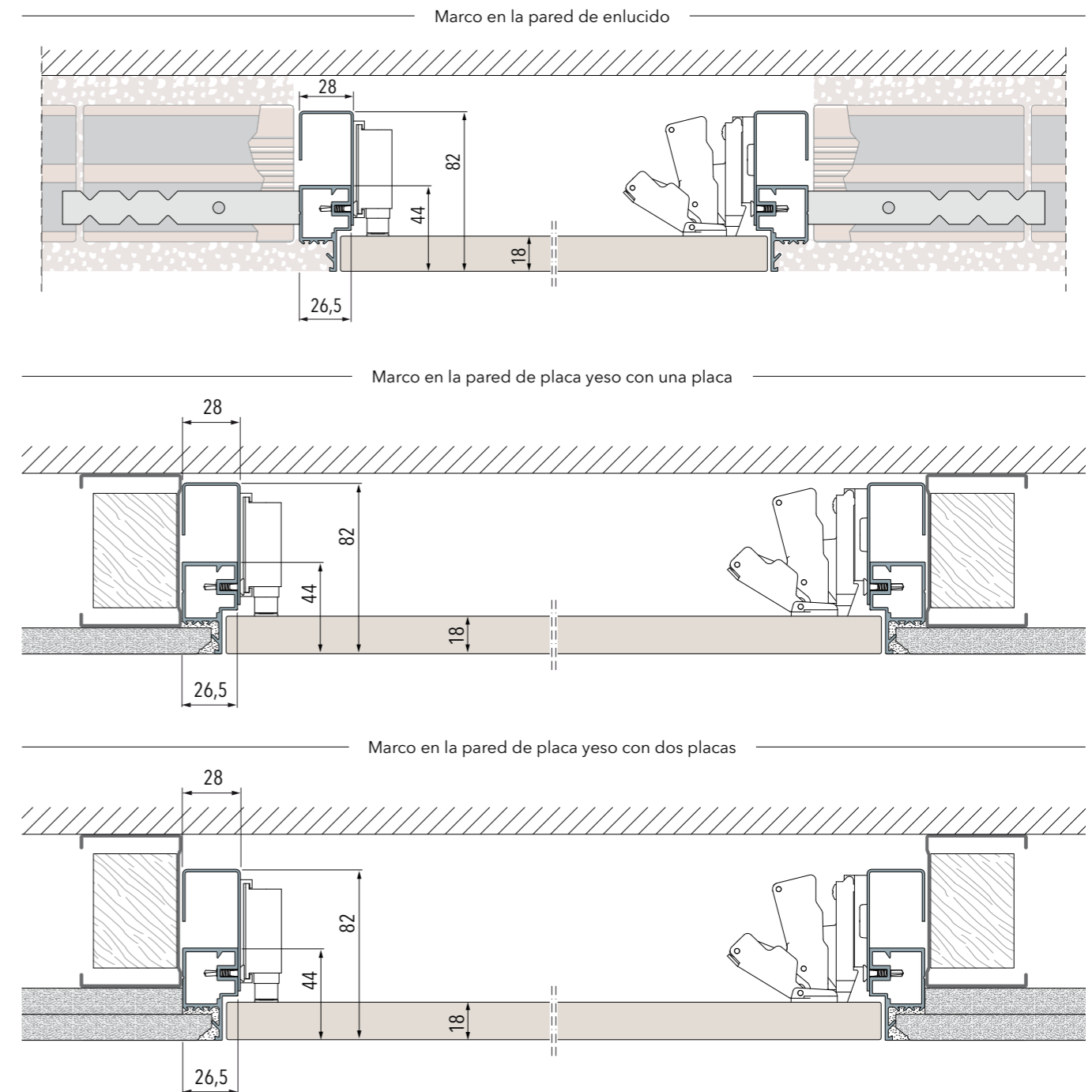


<i>i</i>	MEDIDA TOTAL
	$C = L + 53 \text{ mm}$
	$H1 = H + 53 \text{ mm}$

# ELEMENTOS DE CIERRE A RAS DE PARED

## ECLISSE SYNTESIS® TECH - APLICACIONES

### APLICACIONES

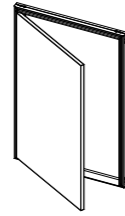


# ELEMENTOS DE CIERRE A RAS DE PARED

## ECLISSE SYNTESIS® TECH - VERSIONES

### UNA HOJA

Opción con bisagras verticales  
(Espacio útil entre la bisagra y la cerradura de 100 mm menos que la luz de paso)

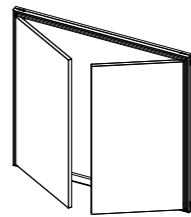


Disponible en las versiones para una hoja derecha y para una hoja izquierda.

LUZ DE PASO				MEDIDA TOTAL							
min	L	max	min	H	max	min	C	max	min	H1	max
300	÷	600	300	÷	1600	353	÷	653	353	÷	1653

### HOJA DOBLE

Opción con bisagras verticales  
(Espacio útil entre la bisagra y la cerradura de 150 mm menos que la luz de paso)



No está disponible la cerradura con llave.

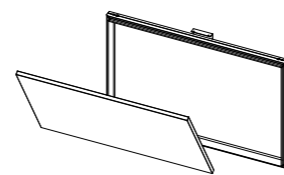
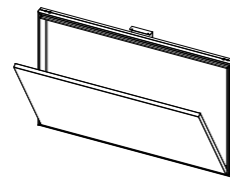
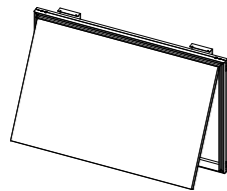
LUZ DE PASO				MEDIDA TOTAL							
min	L	max	min	H	max	min	C	max	min	H1	max
600	÷	1000	300	÷	1600	653	÷	1053	353	÷	1653
300+300	÷	500+500									

### HOJA OSCILOBATIENTE HACIA ARRIBA

### HOJA OSCILOBATIENTE HACIA ABAJO

### HOJA EXTRAÍBLE

Opción con bisagras horizontales  
(Espacio útil entre la bisagra y la cerradura de 100 mm menos que la luz de paso)



Perfil estándar con sistema levadizo

Fabricada de serie con cadena de seguridad

Fabricada de serie con cadena de seguridad

LUZ DE PASO				MEDIDA TOTAL							
min	L	max	min	H	max	min	C	max	min	H1	max
300	÷	1600	300	÷	600	353	÷	1653	353	÷	653

### NOTAS

#### Una Hoja:

- ▶ Se suministra con sistema estándar de apertura por Push&Pull.

#### Hoja doble:

- ▶ Se suministra con sistema estándar de apertura por Push&Pull.

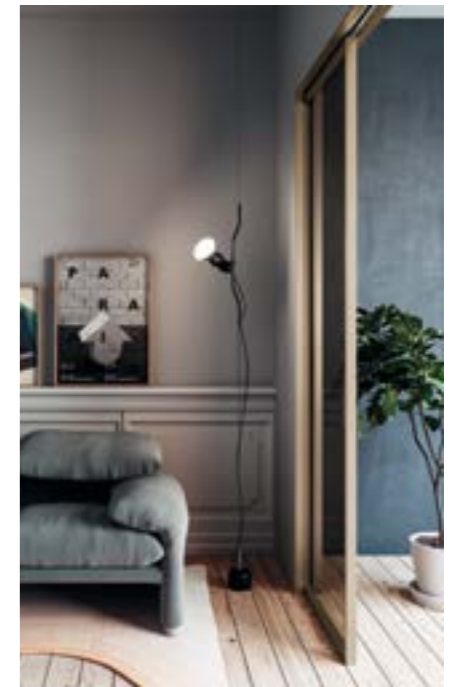
Medidas expresadas en mm.



# ECLISSE MIMESI

## PERFILES DE ALUMINIO

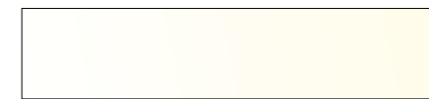
PAREDES ACABADAS CON UN ESPESOR DE 100-108-125-150 mm



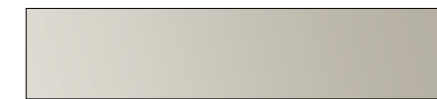
Realizados en aluminio, los nuevos perfiles ECLISSE Mimesi están diseñados para integrar los modelos de puertas correderas ECLISSE Syntesis® Collection con un marco ECLISSE 40 colocado cerca, dando armonía y coherencia a los espacios.

Aplicables a ECLISSE Syntesis® Line y ECLISSE Syntesis® Luce, estos perfiles respetan el minimalismo de un contramarco a ras de pared y al mismo tiempo dan continuidad al estilo de la vivienda.

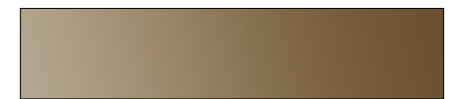
### ACABADOS



BLANCO RAL 9010



CHAMPAGNE



BRONZE



TOBACCO

### NOTAS

- ▶ Perfiles que se cortan.
- ▶ Para puertas de madera o de aluminio y cristal.



## ECLISSE 40 COLLECTION

### SISTEMAS PARA MARCOS INCLINADOS



ECLISSE  
**40**  
Marco inclinado para una hoja

114



ECLISSE  
**40 EXTENSIÓN**  
Marco inclinado para doble hoja

118

# ECLISSE 40 COLLECTION

## SISTEMAS PARA MARCOS INCLINADOS

EL MARCO VISTO DESDE UNA NUEVA PERSPECTIVA.

Romper esquemas y no quedarse solo con el aspecto.

Ver más allá, sin dar nada nunca por descontado.

Porque incluso en el momento en el que crees conocer algo, tienes que cambiar el enfoque y mirarlo desde otro ángulo.



1

**POR UN LADO,**  
la puerta a ras de pared es elegante y discreta.

2

**POR EL OTRO,**  
las líneas geométricas crean profundidad.  
El marco vacía la pared y resalta el paso.  
Como el marco de un cuadro, contiene la puerta e invita a atravesarla.



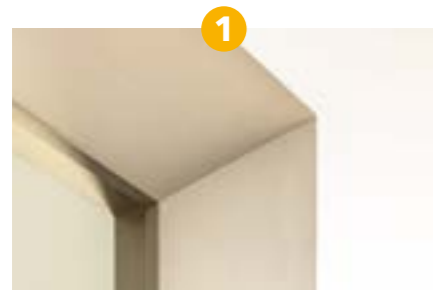
# ECLISSE 40 COLLECTION

## SISTEMAS PARA MARCOS INCLINADOS



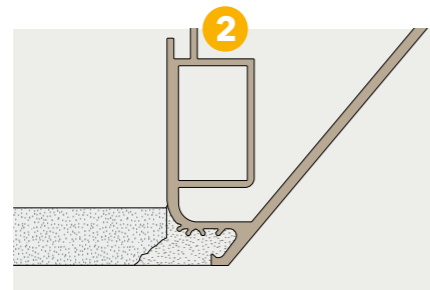
Un único marco, tanto para placas de yeso como para obra. Con una protección para evitar que se ensucie o que se raye durante la colocación.

La puerta es reconocible gracias a la presencia del marco. Un perfil universal que se adapta al sentido de apertura (derecho o izquierdo).



### LA BELLEZA SE VUELVE VERSÁTIL

ECLISSE 40, único en el mercado, decora ambos lados. Por uno, el marco es un elemento de acabado, por el otro, la puerta queda a ras de pared, ofreciendo elegancia y discreción.



### ¡SIN GRIETAS!

El perfil del marco está diseñado para evitar la formación de grietas.



### MARCO MUY ROBUSTO

El marco está realizado en aluminio anodizado y pesa unos 3,5 kg por metro lineal (para espesor 125 mm).



### FACIL DE MONTAR

Nuestra obsesión por la facilidad de montaje y un embalaje de varias capas ofrecen un resultado estético perfecto.



### CERRADURA MAGNÉTICA

De diseño moderno y líneas minimalistas, queda a ras de puerta y garantiza un cierre muy silencioso.

### Frente excéntrico

Enrasado en el batiente, permite solucionar las pequeñas imperfecciones de la instalación, garantizando el perfecto cierre de la puerta.



### BISAGRAS REGULABLES

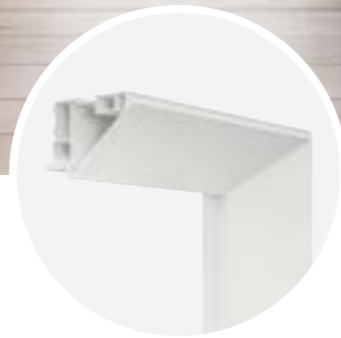
En 3 ejes (altura, longitud, profundidad) para una perfecta calibración de la luz perimetral.

**Nota:** si el peso del panel puerta supera los 50 kg (max 65 kg) son necesarias 4 bisagras.

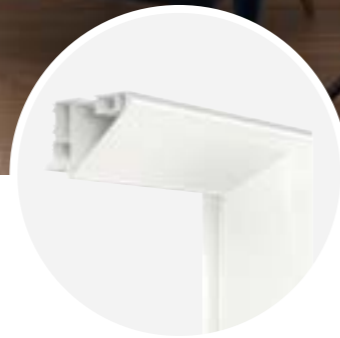
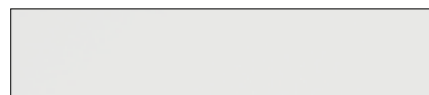


# ECLISSE 40 - ACABADOS

SISTEMAS PARA MARCOS INCLINADOS



PRELACADO



BLANCO RAL 9010

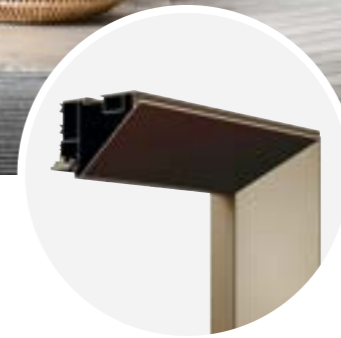
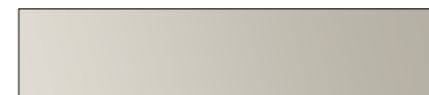


# ECLISSE 40 - ACABADOS

SISTEMAS PARA MARCOS INCLINADOS



CHAMPAGNE



BRONZE



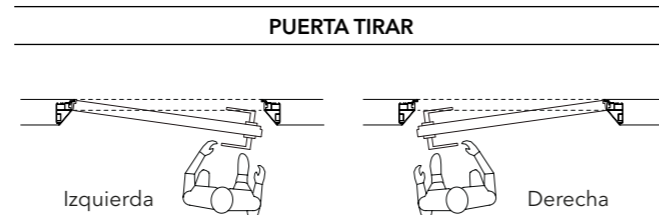
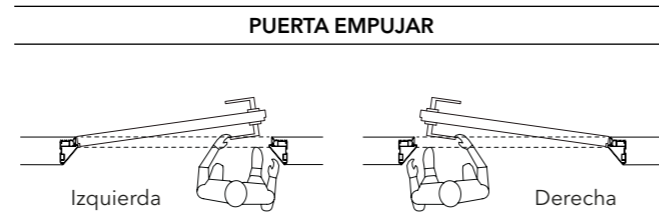
TOBACCO



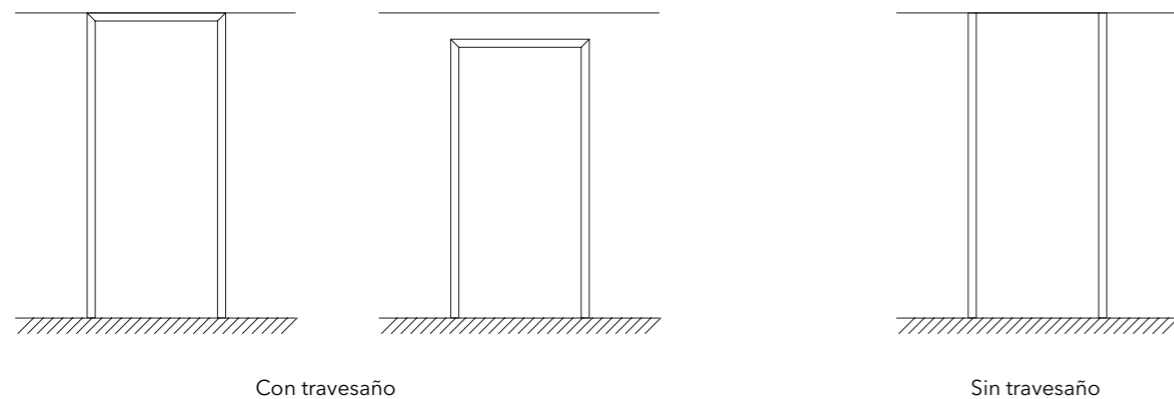


# ECLISSE 40

## APERTURA



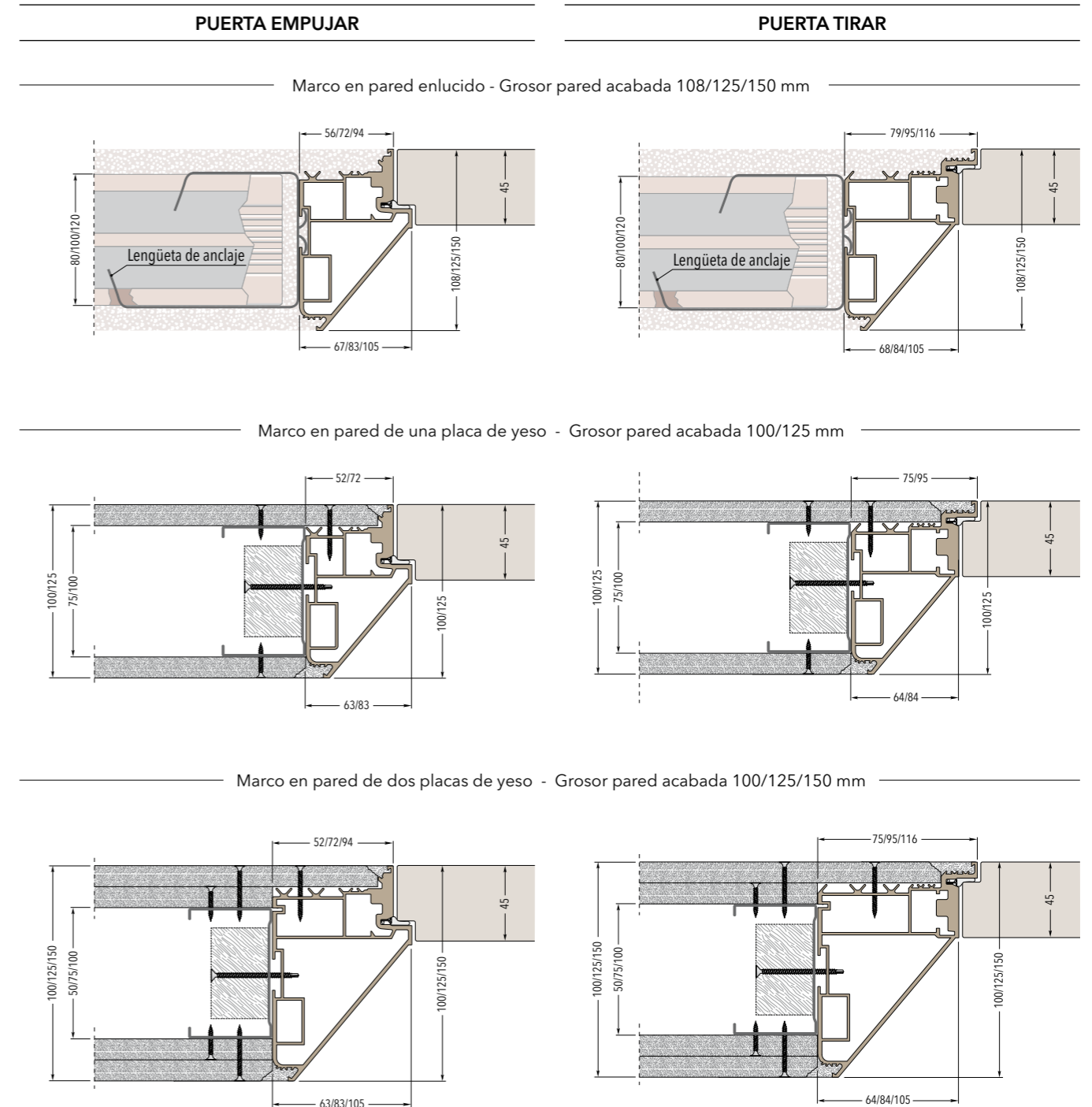
Una peculiaridad de ECLISSE 40 es que se puede colocar la puerta a ras de techo, con o sin travesaño superior, para obtener un efecto de integración total entre la puerta, la pared y el techo.



# ECLISSE 40

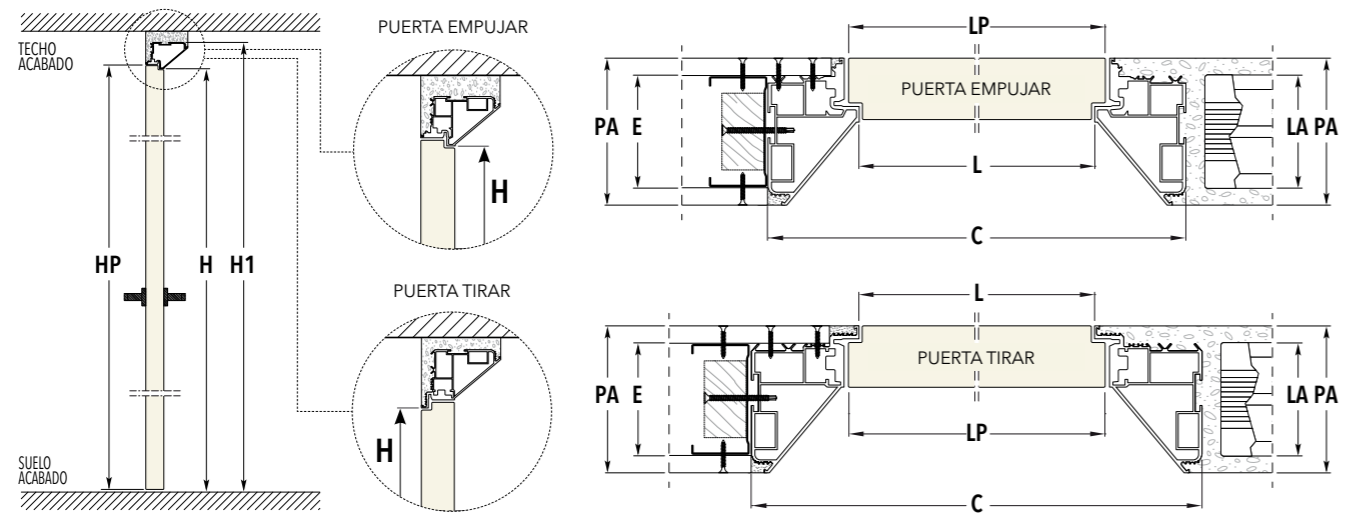
## APLICACIONES

El marco se adapta tanto a las paredes de obra como a las de placas de yeso laminado. Paredes de enlucido, las 6 garras se colocan en los agujeros preparados en la pared. Para las paredes de placas de yeso laminado, el marco se fija con tornillos a la estructura.



# ECLISSE 40

## MARCO CON TRAVESAÑO - EMPUJAR - TIRAR



### GROSOR PARED ACABADA 100

LUZ DE PASO		EMPUJAR		TIRAR		PANEL PUERTA - ESP. 45 mm	
L	H	C	H1	C	H1	LP	HP
600	2100/2400	726	2163/2463	750	2175/2475	616	2104/2404
700	2100/2400	826	2163/2463	850	2175/2475	716	2104/2404
800	2100/2400	926	2163/2463	950	2175/2475	816	2104/2404
900	2100/2400	1026	2163/2463	1050	2175/2475	916	2104/2404
1000	2100/2400	1126	2163/2463	1150	2175/2475	1016	2104/2404

### GROSOR PARED ACABADA 108

LUZ DE PASO		EMPUJAR		TIRAR		PANEL PUERTA - ESP. 45 mm	
L	H	C	H1	C	H1	LP	HP
600	2100/2400	734	2167/2467	758	2179/2479	616	2104/2404
700	2100/2400	834	2167/2467	858	2179/2479	716	2104/2404
800	2100/2400	934	2167/2467	958	2179/2479	816	2104/2404
900	2100/2400	1034	2167/2467	1058	2179/2479	916	2104/2404
1000	2100/2400	1134	2167/2467	1158	2179/2479	1016	2104/2404

### GROSOR PARED ACABADA 125

LUZ DE PASO		EMPUJAR		TIRAR		PANEL PUERTA - ESP. 45 mm	
L	H	C	H1	C	H1	LP	HP
600	2100/2400	766	2183/2483	790	2195/2495	616	2104/2404
700	2100/2400	866	2183/2483	890	2195/2495	716	2104/2404
800	2100/2400	966	2183/2483	990	2195/2495	816	2104/2404
900	2100/2400	1066	2183/2483	1090	2195/2495	916	2104/2404
1000	2100/2400	1166	2183/2483	1190	2195/2495	1016	2104/2404

### GROSOR PARED ACABADA 150

LUZ DE PASO		EMPUJAR		TIRAR		PANEL PUERTA - ESP. 45 mm	
L	H	C	H1	C	H1	LP	HP
600	2100/2400	810	2205/2505	832	2216/2516	616	2104/2404
700	2100/2400	910	2205/2505	932	2216/2516	716	2104/2404
800	2100/2400	1010	2205/2505	1032	2216/2516	816	2104/2404
900	2100/2400	1110	2205/2505	1132	2216/2516	916	2104/2404
1000	2100/2400	1210	2205/2505	1232	2216/2516	1016	2104/2404

PARED ACABADA= PA	ENLUCIDO		PLACA DE YESO LAMINADO	
	PA	LADRILLO= LA	PA	ESTRUCTURA= E
100	--	--	100	50 con 2 placas de yeso / 75 con 1 placa de yeso
108	108	80	--	--
125	125	100	125	75 con 2 placas de yeso / 100 con 1 placa de yeso
150	150	120	150	100 con 2 placas de yeso

Medidas expresadas en mm.

#### NOTAS

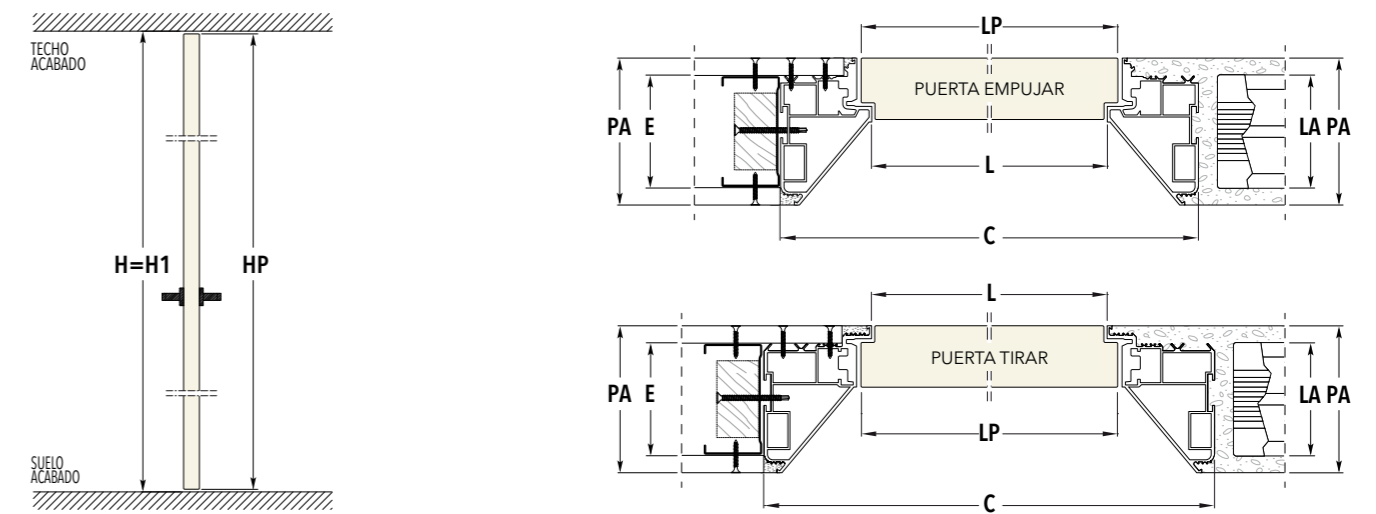
- ▶ Peso máximo del panel de puerta con 3 bisagras: 50 kg.
- ▶ Acabados disponibles: prelacado, champagne, bronce, tobacco y blanco RAL 9010.
- ▶ Instalación a nivel de suelo acabado.

#### ACCESORIOS

- ▶ Bisagra cierrapuerta

# ECLISSE 40

## MARCO SIN TRAVESAÑO - EMPUJAR - TIRAR



### GROSOR PARED ACABADA 100

LUZ DE PASO		EMPUJAR		TIRAR		PANEL PUERTA - ESP. 45 mm	
L	H	C	H1	C	H1	LP	HP
600	2700	726	2700	750	2700	616	2693
700	2700	826	2700	850	2700	716	2693
800	2700	926	2700	950	2700	816	2693
900	2700	1026	2700	1050	2700	916	2693
1000	2700	1126	2700	1150	2700	1016	2693

### GROSOR PARED ACABADA 108

LUZ DE PASO		EMPUJAR		TIRAR		PANEL PUERTA - ESP. 45 mm	
L	H	C	H1	C	H1	LP	HP
600	2700	734	2700	758	2700	616	2693
700	2700	834	2700	858	2700	716	2693
800	2700	934	2700	958	2700	816	2693
900	2700	1034	2700	1058	2700	916	2693
1000	2700	1134	2700	1158	2700	1016	2693

### GROSOR PARED ACABADA 125

LUZ DE PASO		EMPUJAR		TIRAR		PANEL PUERTA - ESP. 45 mm	
L	H	C	H1	C	H1	LP	HP
600	2700	766	2700	790	2700	616	2693
700	2700	866	2700	890	2700	716	2693
800	2700	966	2700	990	2700	816	2693
900	2700	1066	2700	1090	2700	916	2693
1000	2700	1166	2700	1190	2700	1016	2693

### GROSOR PARED ACABADA 150

LUZ DE PASO		EMPUJAR		TIRAR		PANEL PUERTA - ESP. 45 mm	
L	H	C	H1	C	H1	LP	HP
600	2700	810	2700	832	2700	616	2693
700	2700	910	2700	932	2700	716	2693
800	2700	1010	2700	1032	2700	816	2693
900	2700	1110	2700	1132	2700	916	2693
1000	2700	1210	2700	1232	2700	1016	2693

PARED ACABADA= PA	ENLUCIDO		PLACA DE YESO LAMINADO	
	PA	LADRILLO= LA	PA	ESTRUCTURA= E
100	--	--	100	50 con 2 placas de yeso / 75 con 1 placa de yeso
108	108	80	--	--
125	125	100	125	75 con 2 placas de yeso / 100 con 1 placa de yeso
150	150	120	150	100 con 2 placas de yeso

Medidas expresadas en mm.

#### NOTAS

- ▶ Peso máximo del panel de puerta con 3 bisagras: 50 kg.
- ▶ Acabados disponibles: prelacado, champagne, bronce, tobacco y blanco RAL 9010.
- ▶ Instalación a nivel de suelo acabado.

#### ACCESORIOS

- ▶ Bisagra cierrapuerta

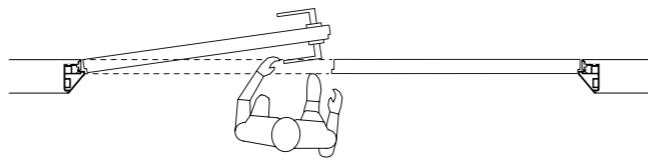


# ECLISSE 40 EXTENSIÓN

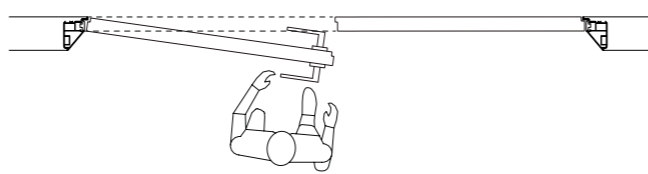
## APERTURA



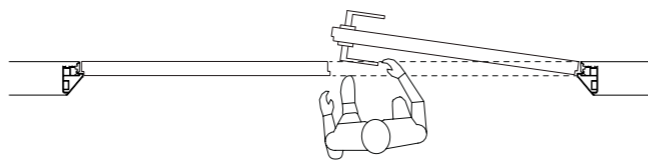
PUERTA EMPUJAR IZQUIERDA - PUERTA DERECHA FIJA



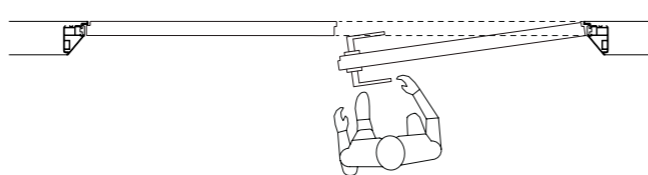
PUERTA IZQUIERDA TIRAR - PUERTA DERECHA FIJA



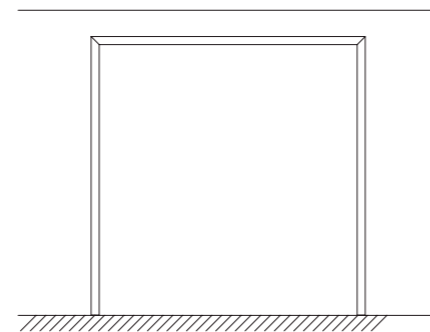
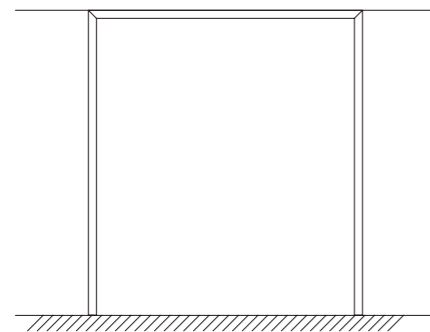
PUERTA DERECHA EMPUJAR - PUERTA IZQUIERDA FIJA



PUERTA DERECHA TIRAR - PUERTA IZQUIERDA FIJA



El modelo ECLISSE 40 EXTENSIÓN solo está disponible con travesaño.

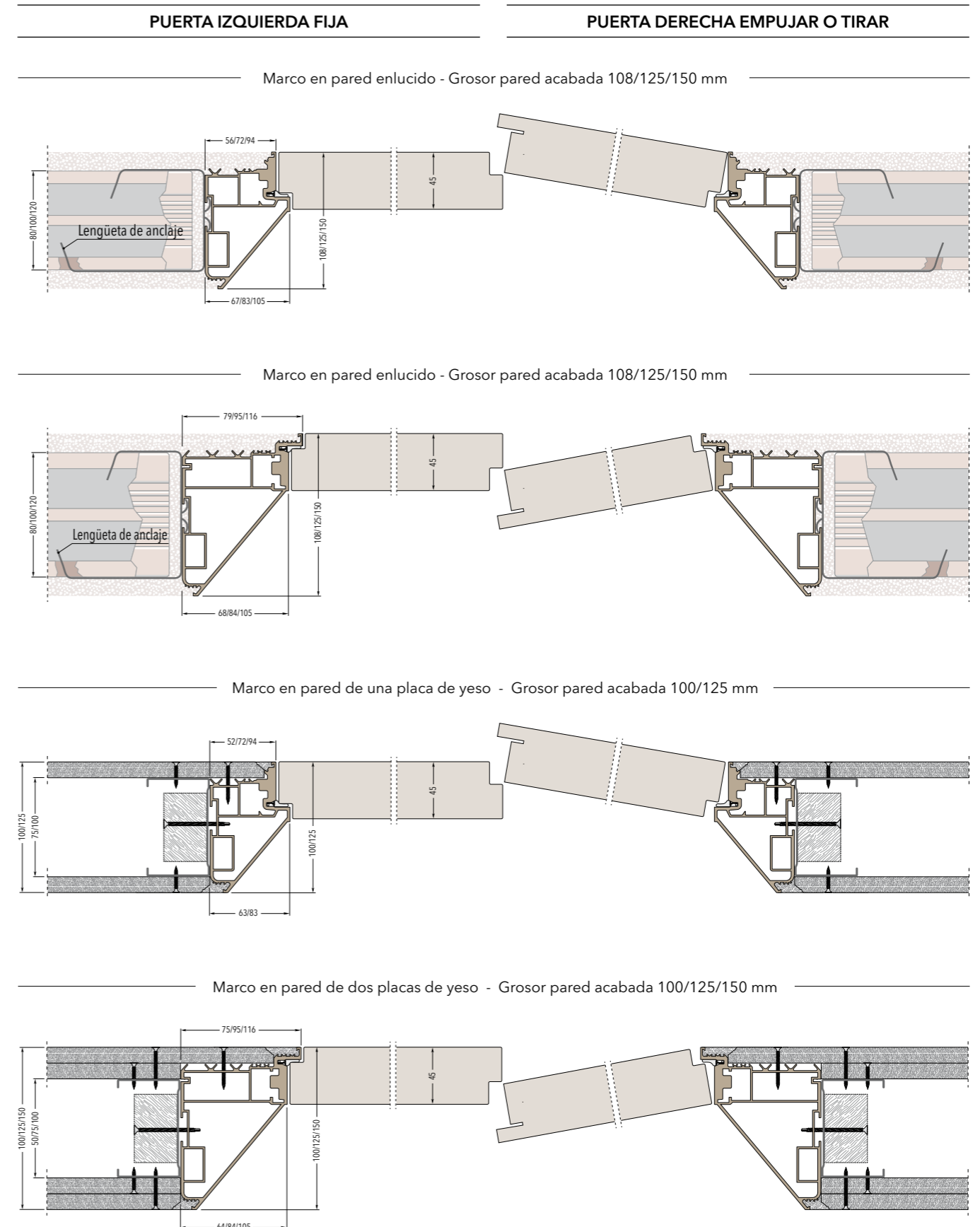


Con travesaño

# ECLISSE 40 EXTENSIÓN

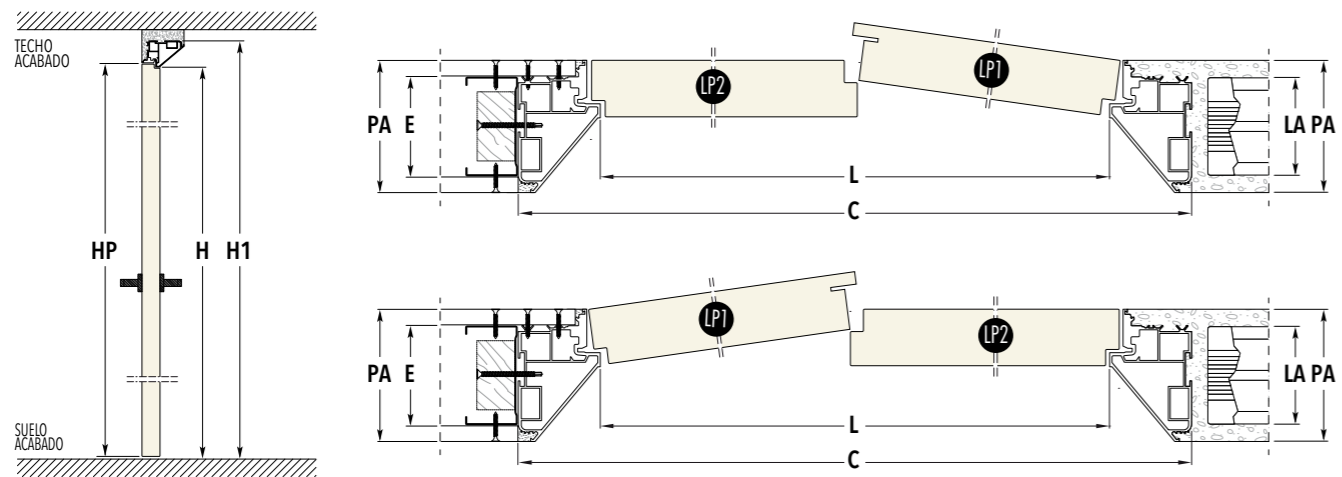
## APLICACIONES

El marco se adapta tanto a las paredes de obra como a las de placas de yeso laminado. Paredes de enlucido, las 6 garras se colocan en los agujeros preparados en la pared. Para las paredes de placas de yeso laminado, el marco se fija con tornillos a la estructura.



# ECLISSE 40 EXTENSIÓN

MARCO SOLO CON TRAVESAÑO - EMPUJAR



GROSOR PARED ACABADA 100

EMPUJAR						
LUZ DE PASO		MEDIDA TOTAL		PANEL PUERTA - ESP. 45 mm		
L	H	C	H1	LP1	LP2	HP
1200	2100/2400	1326	2163/2463	606	616	2104/2404
1400	2100/2400	1526	2163/2463	706	716	2104/2404
1600	2100/2400	1726	2163/2463	806	816	2104/2404
1800	2100/2400	1926	2163/2463	906	916	2104/2404
2000	2100/2400	2126	2163/2463	1006	1016	2104/2404

GROSOR PARED ACABADA 108

EMPUJAR						
LUZ DE PASO		MEDIDA TOTAL		PANEL PUERTA - ESP. 45 mm		
L	H	C	H1	LP1	LP2	HP
1200	2100/2400	1334	2167/2467	606	616	2104/2404
1400	2100/2400	1534	2167/2467	706	716	2104/2404
1600	2100/2400	1734	2167/2467	806	816	2104/2404
1800	2100/2400	1934	2167/2467	906	916	2104/2404
2000	2100/2400	2134	2167/2467	1006	1016	2104/2404

GROSOR PARED ACABADA 125

EMPUJAR						
LUZ DE PASO		MEDIDA TOTAL		PANEL PUERTA - ESP. 45 mm		
L	H	C	H1	LP1	LP2	HP
1200	2100/2400	1366	2183/2483	606	616	2104/2404
1400	2100/2400	1566	2183/2483	706	716	2104/2404
1600	2100/2400	1766	2183/2483	806	816	2104/2404
1800	2100/2400	1966	2183/2483	906	916	2104/2404
2000	2100/2400	2166	2183/2483	1006	1016	2104/2404

GROSOR PARED ACABADA 150

EMPUJAR						
LUZ DE PASO		MEDIDA TOTAL		PANEL PUERTA - ESP. 45 mm		
L	H	C	H1	LP1	LP2	HP
1200	2100/2400	1410	2205/2505	606	616	2104/2404
1400	2100/2400	1610	2205/2505	706	716	2104/2404
1600	2100/2400	1810	2205/2505	806	816	2104/2404
1800	2100/2400	2010	2205/2505	906	916	2104/2404
2000	2100/2400	2210	2205/2505	1006	1016	2104/2404

PARED ACABADA= PA	ENLUCIDO		PLACA DE YESO LAMINADO	
	PA	LADRILLO= LA	PA	ESTRUCTURA= E
100	-	-	100	50 con 2 placas de yeso / 75 con 1 placa de yeso
108	108	80	-	-
125	125	100	125	75 con 2 placas de yeso / 100 con 1 placa de yeso
150	150	120	150	100 con 2 placas de yeso

Medidas expresadas en mm.

NOTAS

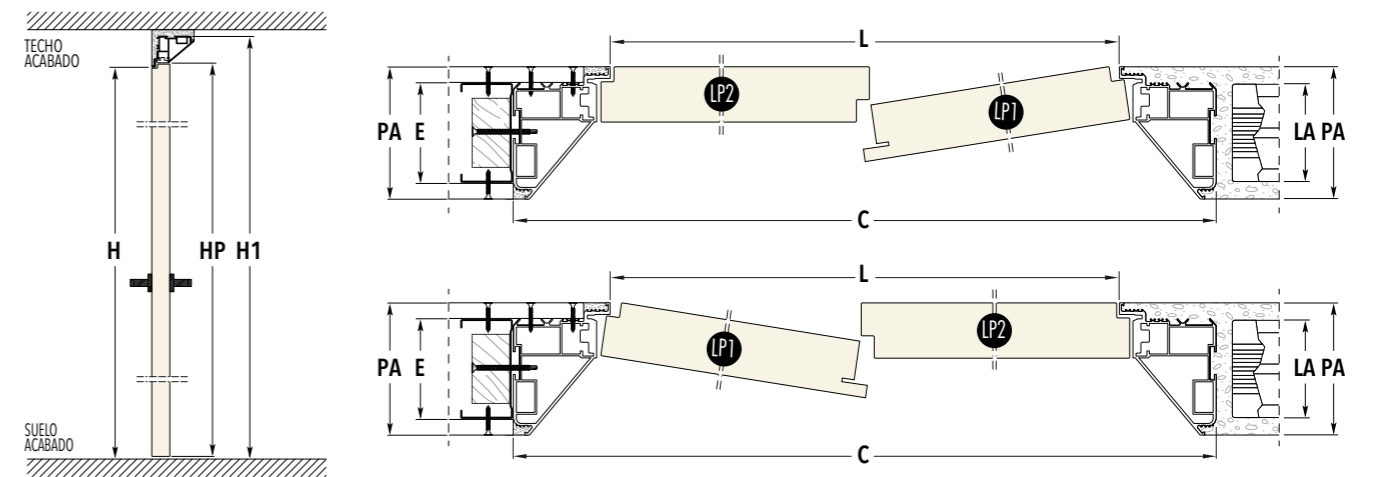
- Peso máximo del panel de puerta con 3 bisagras: 50 kg.
- Acabados disponibles: prelacado, champagne, bronce, tobacco y blanco RAL 9010.
- Instalación a nivel de suelo acabado.

ACCESORIOS

- Bisagra cierrapuerta

# ECLISSE 40 EXTENSIÓN

MARCO SOLO CON TRAVESAÑO - TIRAR



GROSOR PARED ACABADA 100

TIRAR						
LUZ DE PASO		MEDIDA TOTAL		PANEL PUERTA - ESP. 45 mm		
L	H	C	H1	LP1	LP2	HP
1200	2100/2400	1350	2175/2475	606	616	2104/2404
1400	2100/2400	1550	2175/2475	706	716	2104/2404
1600	2100/2400	1750	2175/2475	806	816	2104/2404
1800	2100/2400	1950	2175/2475	906	916	2104/2404
2000	2100/2400	2150	2175/2475	1006	1016	2104/2404

GROSOR PARED ACABADA 108

TIRAR						
LUZ DE PASO		MEDIDA TOTAL		PANEL PUERTA - ESP. 45 mm		
L	H	C	H1	LP1	LP2	HP
1200	2100/2400	1358	2179/2479	606	616	2104/2404
1400	2100/2400	1558	2179/2479	706	716	2104/2404
1600	2100/2400	1758	2179/2479	806	816	2104/2404
1800	2100/2400	1958	2179/2479	906	916	2104/2404
2000	2100/2400	2158	2179/2479	1006	1016	2104/2404

GROSOR PARED ACABADA 125

TIRAR						
LUZ DE PASO		MEDIDA TOTAL		PANEL PUERTA - ESP. 45 mm		
L	H	C	H1	LP1	LP2	HP
1200	2100/2400	1390	2195/2495	606	616	2104/2404
1400	2100/2400	1590	2195/2495	706	716	2104/2404
1600	2100/2400	1790	2195/2495	806	816	2104/2404
1800	2100/2400	1990	2195/2495	906	916	2104/2404
2000	2100/2400	2190	2195/2495	1006	1016	2104/2404

GROSOR PARED ACABADA 150

TIRAR						
LUZ DE PASO		MEDIDA TOTAL		PANEL PUERTA - ESP. 45 mm		
L	H	C	H1	LP1	LP2	HP
1200	2100/2400	1432	2216/2516	606	616	2104/2404
1400	2100/2400	1632	2216/2516	706	716	2104/2404
1600	2100/2400	1832	2216/2516	806	816	2104/2404
1800	2100/2400	2032	2216/2516	906	916	2104/2404
2000	2100/2400	2232	2216/2516	1006	1016	2104/2404

PARED ACABADA= PA	ENLUCIDO		PLACA DE YESO LAMINADO	
	PA	LADRILLO= LA	PA	ESTRUCTURA= E
100	-	-	100	50 con 2 placas de yeso / 75 con 1 placa de yeso
108	108	80	-	-
125	125	100	125	75 con 2 placas de yeso / 100 con 1 placa de yeso
150	150	120	150	100 con 2 placas de yeso

Medidas expresadas en mm.

NOTAS

- Peso máximo del panel de puerta con 3 bisagras: 50 kg.
- Acabados disponibles: prelacado, champagne, bronce, tobacco y blanco RAL 9010.
- Instalación a nivel de suelo acabado.

ACCESORIOS

- Bisagra cierrapuerta



## RODAPIÉ



La atención al detalle ha sido siempre una de las características distintivas de ECLISSE y por ello la gama de productos incluye tres rodapiés diferentes, capaces de satisfacer los distintos estilos de decoración.

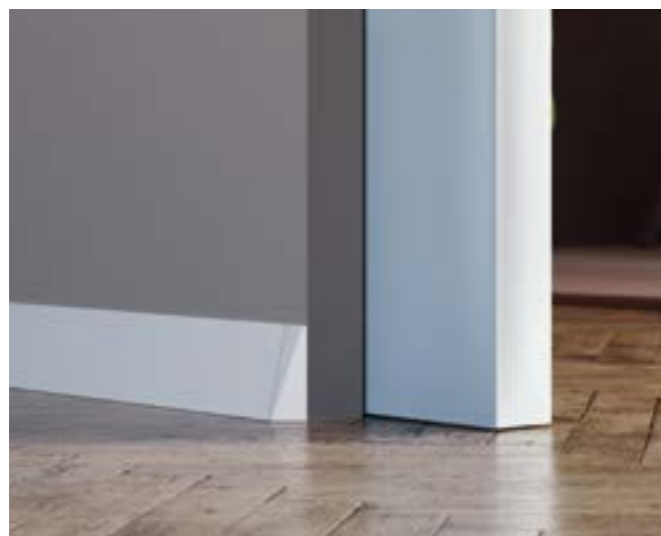
El ECLISSE Syntesis® rodapié y el ECLISSE Shodō rodapié son los dos perfiles a ras de pared caracterizados por el minimalismo y el mimetismo absoluto, diseñados para convertirse de forma elegante y armoniosa en una parte del mobiliario.

DELTA es el innovador rodapié de fácil montaje, con un diseño moderno y geométrico que cambia según la perspectiva desde la que se mire.

Una novedad absoluta en el mercado.

# ECLISSE DELTA

## DETALLES TÉCNICOS



ECLISSE DELTA es el nuevo rodapié de aluminio que redefine el concepto de rodapié, deslizándose a lo largo de la pared con elegancia y afirmando al mismo tiempo su carácter propio y especial. Como si fuera magia, este rodapié da la ilusión frontal de un efecto a ras de pared muy minimalista, pero si cambiamos de perspectiva, ocurre la auténtica magia y nos sorprende una inclinación inesperada, capaz de entrar en el espacio y dotar al ambiente de una fuerza expresiva única. El diseño de los elementos finales tridimensionales también es decididamente innovador, lo que lo hace único e inconfundible.

### Estética

ECLISSE DELTA presenta una inclinación especial capaz de cortar el espacio con claras líneas geométricas. El complemento ideal para un estilo moderno y vanguardista, compatible con ECLISSE Syntesis® Collection, ECLISSE 40 Collection y ECLISSE Shodō Collection.

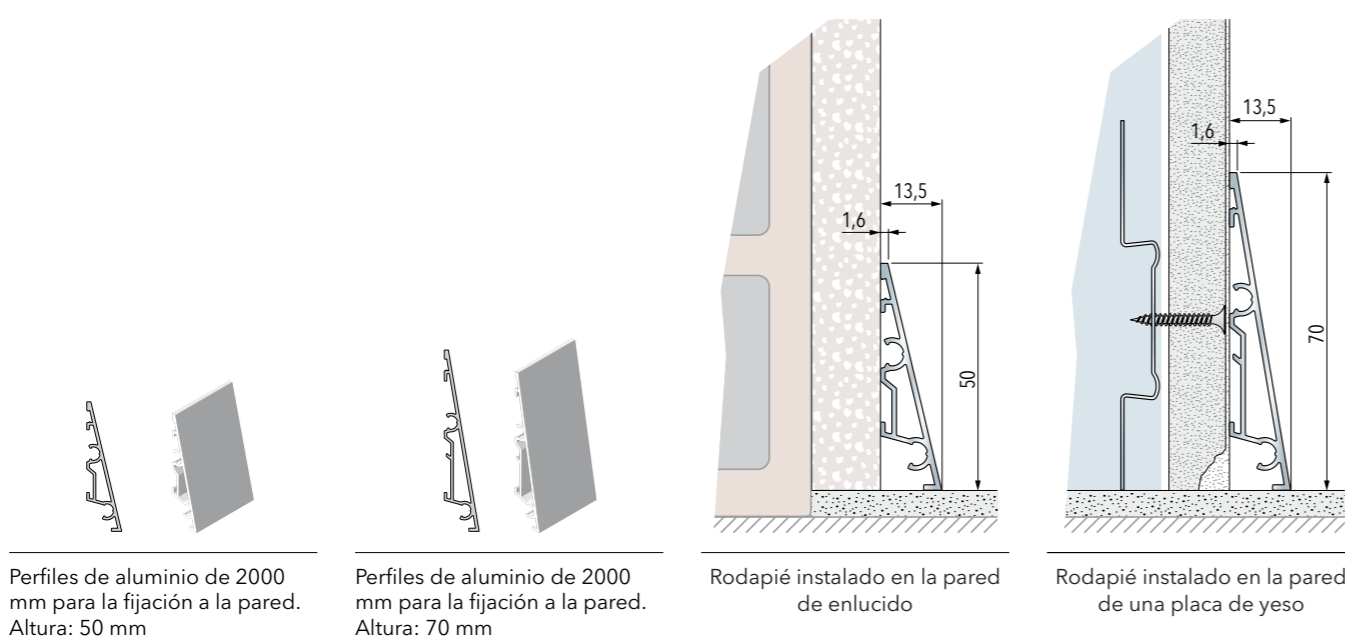
### Características técnicas y acabados

ECLISSE DELTA está disponible en dos alturas diferentes, 50 y 70 mm, para satisfacer las distintas necesidades del mobiliario. El estrechamiento comienza a partir de 13,5 mm y va hasta 1,6 mm, en las dos alturas. ECLISSE DELTA está fabricado en aluminio en tres acabados: aluminio anodizado, barnizado blanco y barnizado negro. Las piezas de remate especiales permiten obtener un acabado preciso incluso al llegar al espacio que ocupa la puerta.

### Colocación

ECLISSE DELTA se puede colocar tras finalizar la obra, sin necesidad de preparación previa, solo el uso de silicona.

## APLICACIÓN



Perfiles de aluminio de 2000 mm para la fijación a la pared. Altura: 50 mm

Perfiles de aluminio de 2000 mm para la fijación a la pared. Altura: 70 mm

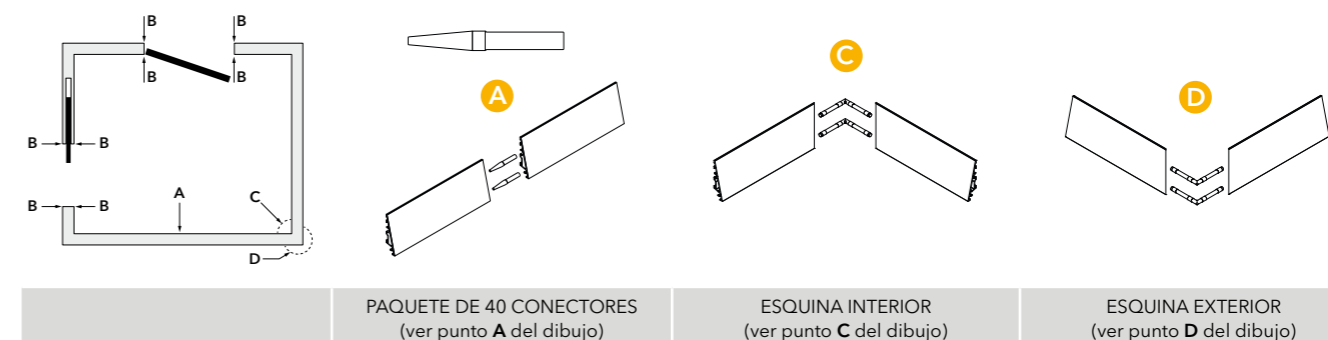
Rodapié instalado en la pared de enlucido

Rodapié instalado en la pared de una placa de yeso

# ECLISSE DELTA

## PERFILES LINEALES

### JUNTAS PARA LA UNIÓN DE LOS PERFILES



PAQUETE DE 40 CONECTORES (ver punto A del dibujo)

ESQUINA INTERIOR (ver punto C del dibujo)

ESQUINA EXTERIOR (ver punto D del dibujo)

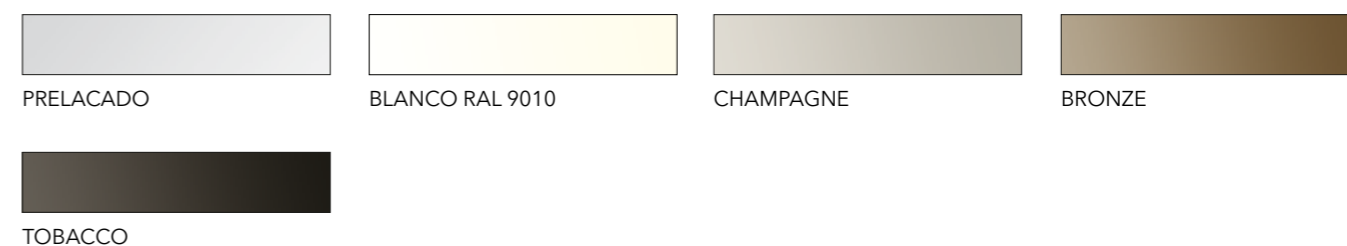
### PIEZAS DE REMATE (2 a la derecha - 2 a la izquierda)



PAQUETE DE CUATRO PIEZAS DE REMATEE (consultar artículo B en la figura)

PAQUETE DE 4 PIEZAS DE REMATE (consultar artículo B en la figura)

## ACABADOS



### NOTAS

\* **Juntas:** se necesitan dos juntas para unir cada perfil.

# ECLISSE SYNTESIS® RODAPIÉ

## DETALLES TÉCNICOS



El rodapié enrasado con la pared es una idea innovadora, concebida para decorar los espacios de la casa de una manera elegante, moderna y minimalista. Al contrario de los rodapiés tradicionales, la versión instalada con superficie enrasada se desliza al nivel de la pared sin sobresalir. De esa forma se pueden apoyar los muebles a la pared, sin que sea necesario remodelar el rodapié.

La solución ECLISSE SYNTESIS® RODAPIÉ se aplica creando una ranura para el rodapié y colocando los perfiles especiales en aluminio perforado durante la construcción de la pared, antes de enlucir y de colocar el suelo. ECLISSE SYNTESIS® RODAPIÉ ofrece una combinación perfecta y armoniosa con los modelos de ECLISSE SYNTESIS® COLLECTION, las puertas enrasadas con la pared y las correderas sin molduras.

### Estética

Para fijar los perfiles a las paredes de enlucido se debe usar adhesivo sellador estructural. En el caso de paredes de placas de yeso los perfiles están preperforados para fijarlos mediante tornillos.

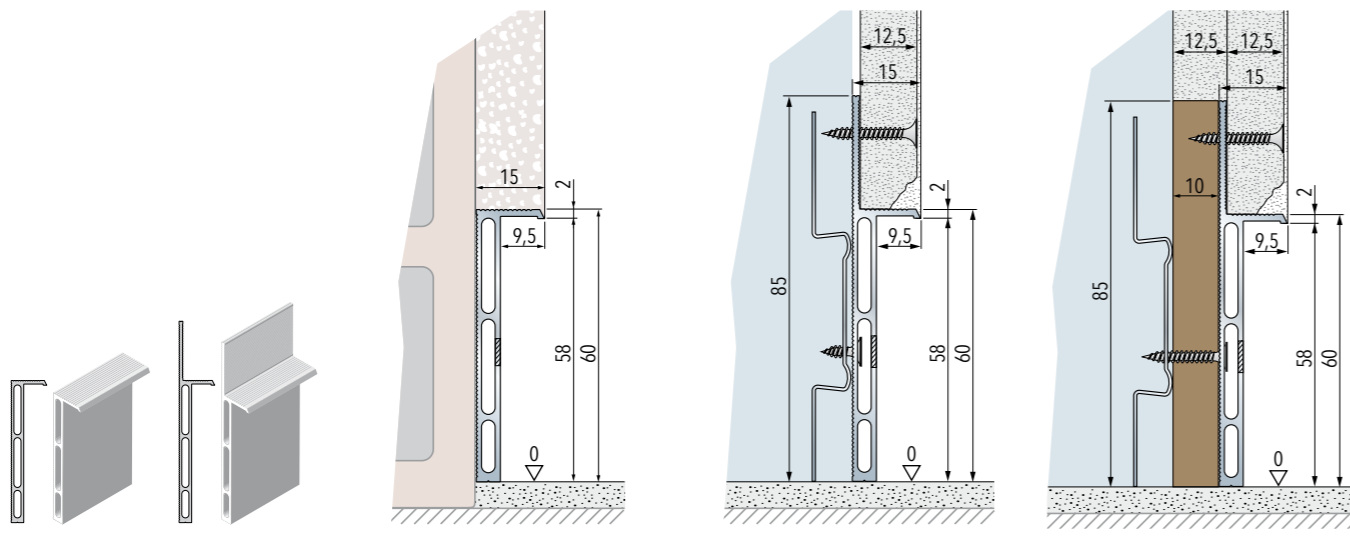
### Características técnicas y acabados

Los perfiles en aluminio tienen una estructura de hueco triple que garantiza la solidez y permite la unión perfecta entre los perfiles a través de las juntas especiales.

### Colocación

Los perfiles se adaptan a la inserción de rodapiés estándar de altura 58 mm; para alturas superiores es suficiente con instalar los perfiles sobre la cota cero. Para la fijación de los perfiles a la pared de enlucido se debe utilizar un adhesivo sellador estructural; en las paredes de cartón yeso, los perfiles, especialmente perforados, se fijan a través de tirafondos.

## APLICACION



Barras de aluminio de 2000 mm para fijar a la pared. Espacio útil en altura para el rodapié: 58 mm

Rodapié instalado en la pared de enlucido

Rodapié instalado en la pared de una placa de yeso

Rodapié instalado en la pared de dos placas de yeso

# ECLISSE SYNTESIS® RODAPIÉ

## PERFILES LINEALES

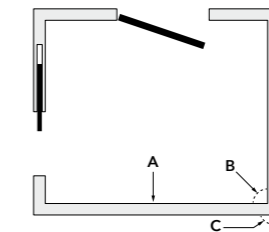
### PIEZAS DE REMATE (versión Enlucido y Placa de yeso laminado)



PERFILES DE REMATE EN ALUMINIO PARA SYNTESIS® CORREDERO

PERFILES DE REMATE EN ALUMINIO PARA SYNTESIS® ABATIBLE

### JUNTAS PARA LA UNIÓN DE LOS PERFILES

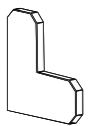
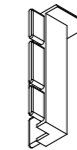
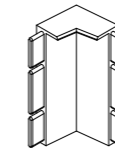
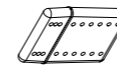


JUNTAS UNIÓN LINEAL\*

UNIÓN REMATE ÁNGULO INTERNO

UNIÓN REMATE ÁNGULO EXTERNO

REMATE PELDAÑOS\*



PAQUETE DE 50 CONECTORES (ver punto A del dibujo)

PAQUETE DE 10 CONECTORES (ver punto A del dibujo)

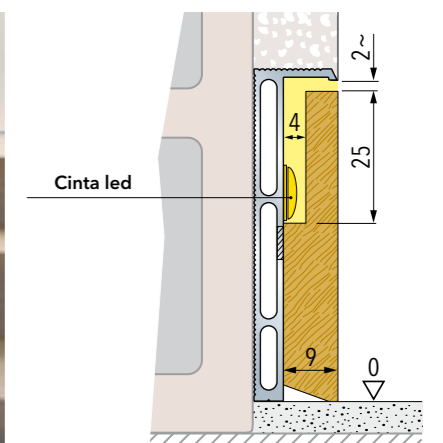
PAQUETE DE 10 CONECTORES (ver punto A del dibujo)

PAQUETE DE 10 CONECTORES

### APLICAR LA ILUMINACIÓN LED (Led no suministrados)

El Rodapié ECLISSE SYNTESIS® se puede retroiluminar con led para señalar los peldaños.

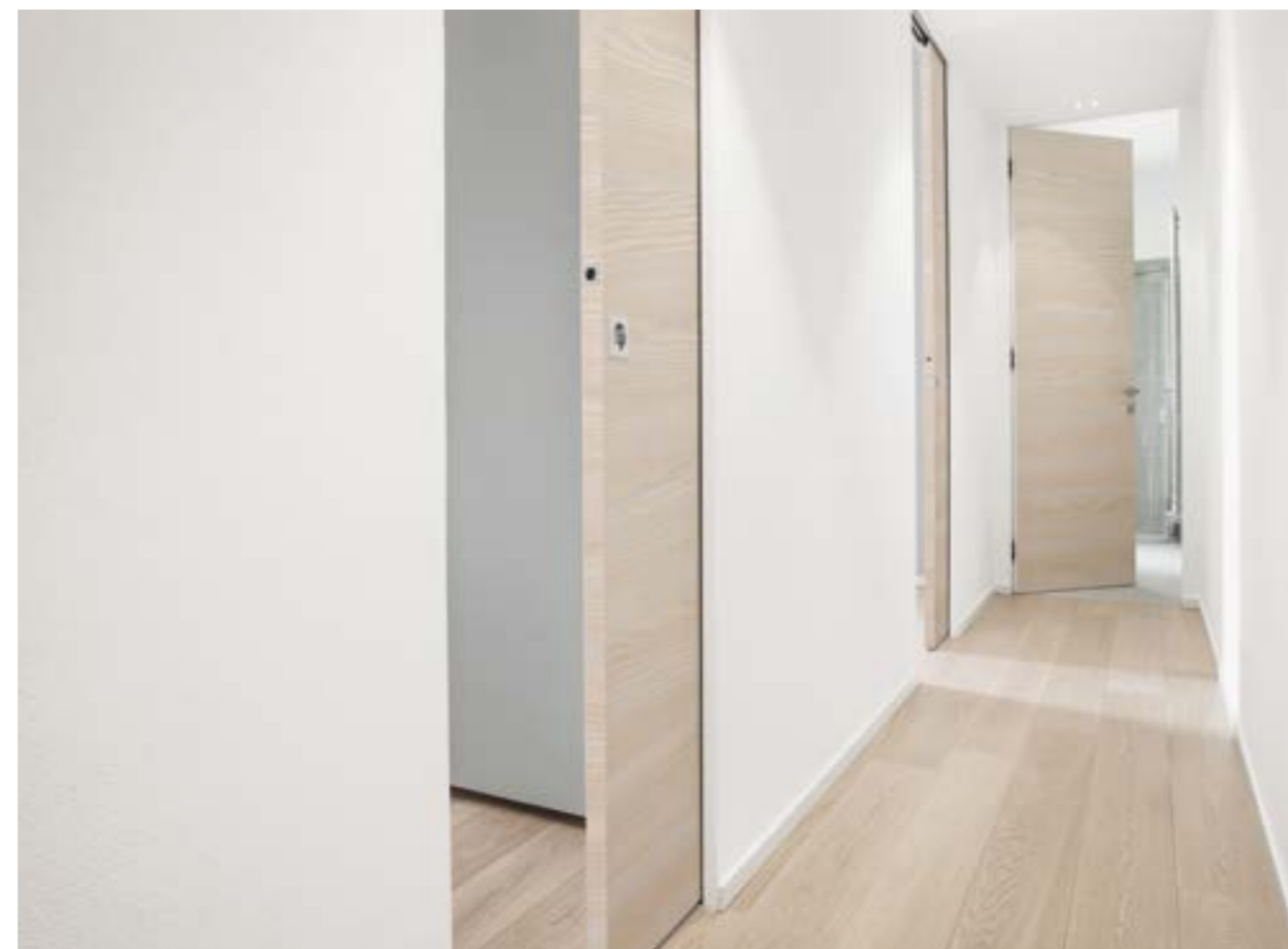
- Hacer una ranura en la parte trasera del rodapié de 25 mm de altura y profundidad de 4 mm (ver figura).
- Fijar la cinta led en la parte inferior de la ranura (ver figura).
- La altura del rodapié se debe reducir en 2 mm, para permitir que pase la luz de los leds.



### NOTAS

- \* **Juntas:** se necesitan dos juntas para unir cada perfil.
- ▶ Se necesitan perfiles de remate en ECLISSE Syntesis® Collection, ECLISSE 40 y ECLISSE SYNTESIS® AREO.
- ▶ Adhesivo sellador estructural para paredes de enlucido; rendimiento 25 m. lineales.

## ECLISSE PUERTAS



ECLISSE ofrece una gama de puertas con diferentes acabados, tanto para correderas como para versiones abatibles, además de diferentes versiones de rodapié a ras de pared.

La gama de puertas incluye acabados en diferentes materiales, desde versiones prelacadas listas para personalizar con pintura o papel, a acabados muy actuales de madera o versátiles puertas lacadas o de cristal.

Desde el diseño a los detalles técnicos, escoge la que mejor se adapta a ti.

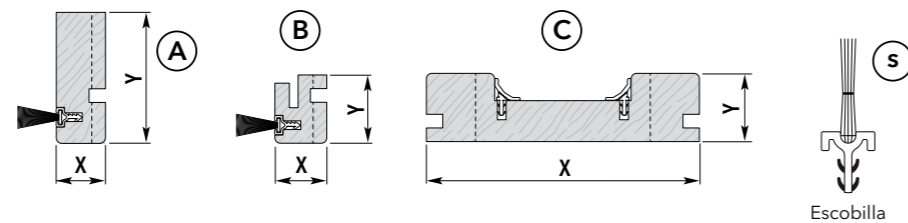


# PUERTAS - ECLISSE CLASSIC

## JAMBAS PARA PUERTAS DE MADERA

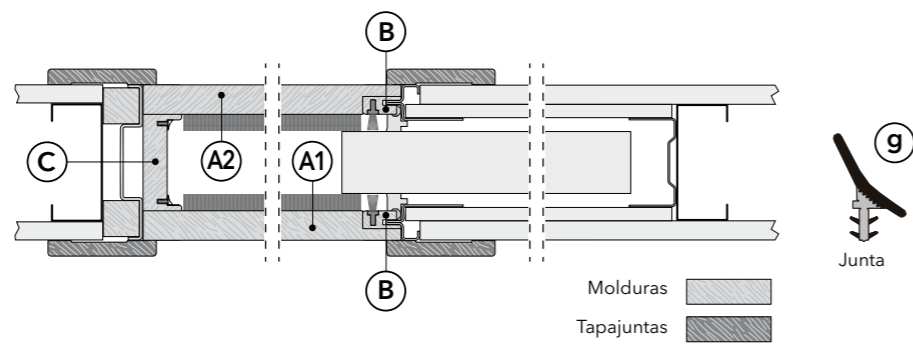


Soluciones flexibles adaptadas a todas las necesidades: puertas correderas clásicas, seccionales y para contramarcos curvos. De estilo contemporáneo, moderno y clásico, prácticamente sin ningún límite de instalación. La originalidad al alcance de la mano.



GROSOR DE PARED		90	100/108	125	150
A	X	19	19	32	43,5
	Y	50	50	50	50
B	X	19	19	32	43,5
	Y	25	25	25	25
C	X	90	100/108	125	150
	Y	25	25	25	25

Medidas expresadas en mm.



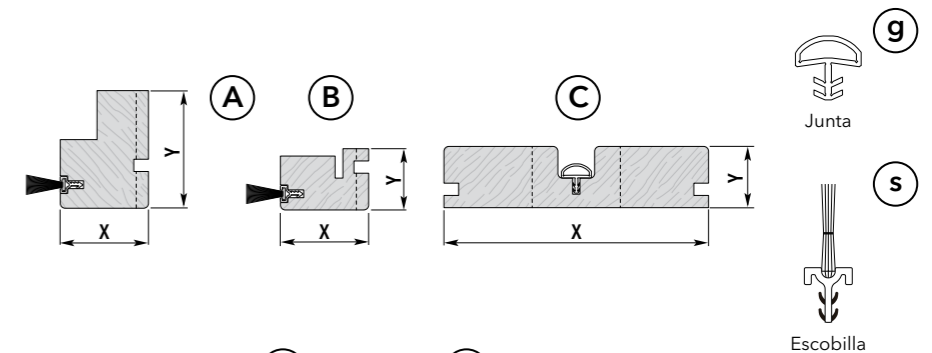
Molduras  
Tapajuntas

# PUERTAS - ECLISSE CLASSIC

## JAMBAS PARA PUERTAS DE CRISTAL

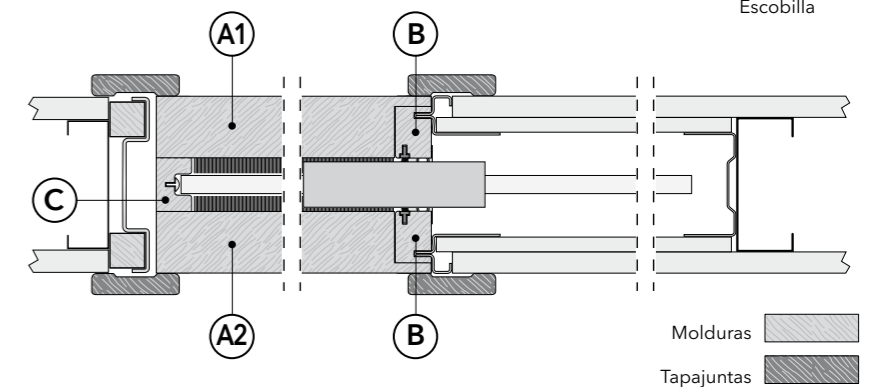


Luminosidad y ligereza. Puertas correderas empotrables de cristal: diseño para unir, dividir y amueblar con elegancia, dándole prioridad a la luz. En infinitas versiones para combinar con cualquier ambiente.



GROSOR DE PARED		100	108	125	150
A	X	32	36	43	54
	Y	50	50	50	50
B	X	32	36	43	54
	Y	25	25	25	25
C	X	100	108	125	150
	Y	25	25	25	25

Medidas expresadas en mm.



Molduras  
Tapajuntas

# PUERTAS - ECLISSE SYNTESIS®

CORREDERAS - ABATIBLES - CRUDAS - LACADAS



Los paneles puerta correderos o abatibles en crudo imprimados están listos para el acabado con papel pintado, esmalte o pintura del mismo color que la pared.

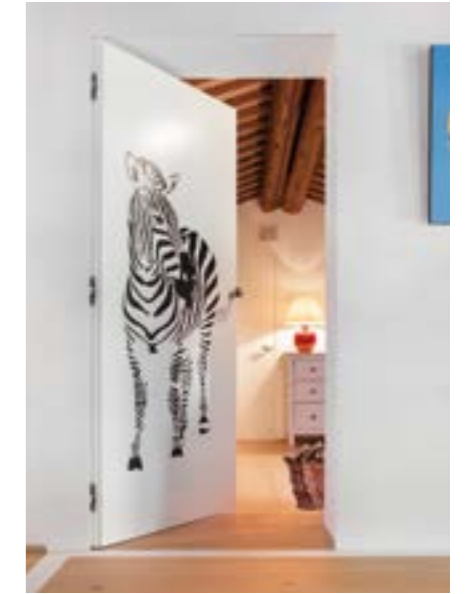


Las soluciones ECLISSE SYNTESIS® son perfectas para combinar los armarios y los vestidores.



# PUERTAS - ECLISSE SYNTESIS®

CORREDERAS - ABATIBLES - CRUDAS - LACADAS



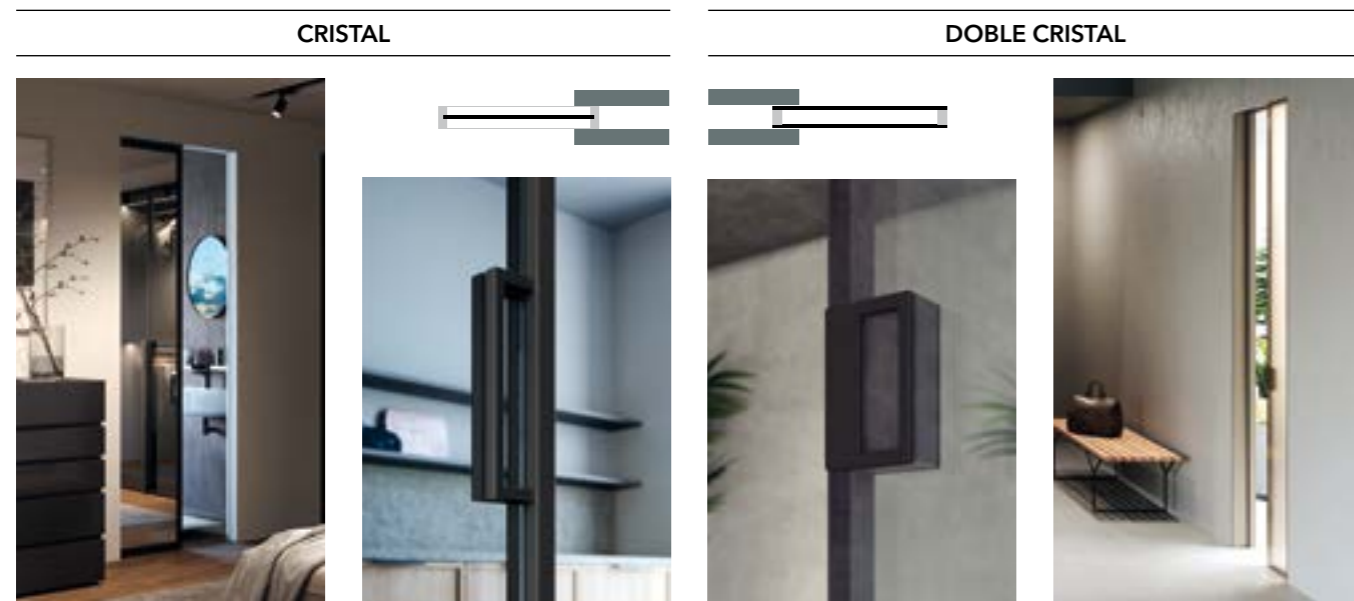
Los paneles puerta correderos para los modelos ECLISSE SYNTESIS® están disponibles en los siguientes acabados:

- paneles en crudo con imprimación listos para el lacado o el barniz.
- paneles lacados opacos en muestras color RAL.



# PUERTAS DE ALUMINIO Y CRISTAL - SYNTESIS®

## CORREDERAS



En la versión corredera con un cristal, la hoja se coloca en el centro del perfil de aluminio.

El perfil de aluminio se coloca entre dos hojas de cristal, creando un efecto de semitransparencia de la estructura.

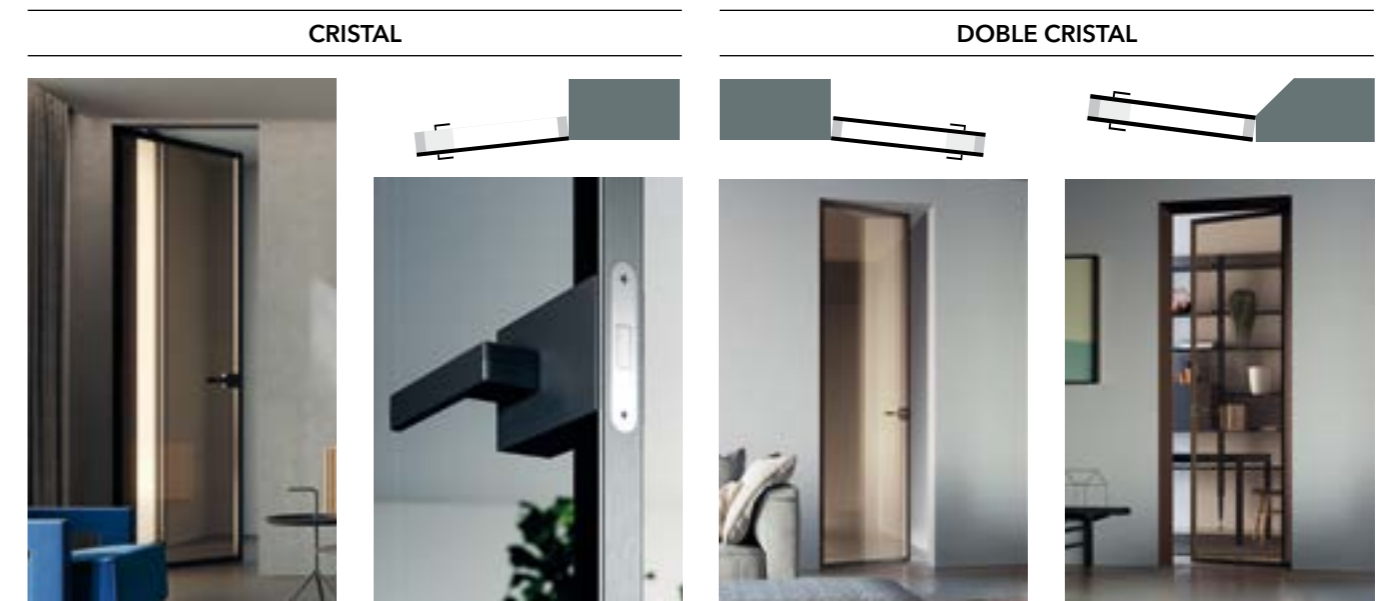
ACABADOS PARA EL PANEL	ACABADOS PARA EL CRISTAL	
ALUMINIO	SATINADO EXTRACLARO	AHUMADO
BLANCO RAL 9010	AHUMADO PULIDO	AHUMADO REFLEX
CHAMPAGNE	BRONCE	BRONCE SATINADO
BRONZE	BRONCE REFLEX	ESPEJO*
TOBACCO	TRANSPARENTE EXTRACLARO	

### NOTAS

- ▶ El acabado transparente extraclaro está disponible solo para la versión corredera de un solo cristal.
- ▶ Manilla no incluida, consulte la sección MANILLAS para ver los modelos compatibles.
- \* El espejo es de doble cara para puertas correderas de un solo cristal.

# PUERTAS DE ALUMINIO Y CRISTAL - SYNTESIS® y 40

## ABATIBLES



En la versión abatible con un solo cristal, el perfil de aluminio es parcialmente visible por el lado enrasado del marco, mientras que permanece completamente visible por el otro lado.

En la versión abatible con doble cristal, el perfil de aluminio queda oculto entre dos hojas de cristal.

ACABADOS PARA EL PANEL	ACABADOS PARA EL CRISTAL	
ALUMINIO	SATINADO EXTRACLARO	AHUMADO
BLANCO RAL 9010	AHUMADO PULIDO	AHUMADO REFLEX
CHAMPAGNE	BRONCE	BRONCE SATINADO
BRONZE	BRONCE REFLEX	ESPEJO*
TOBACCO		

### NOTAS

- ▶ Manilla no incluida, consulte la sección MANILLAS para ver los modelos compatibles.
- \* En la puerta abatible de un solo cristal, acabado con espejo, este está situado en el lado enrasado con la pared, mientras que la parte posterior del cristal está pintada de negro.

## MANILLAS Y KITS DE CIERRE



ECLISSE ofrece a los clientes una amplia gama de accesorios para personalizar los marcos y contramarcos según su gusto y sus necesidades.

Pueden elegir entre paneles de puerta de madera o de cristal y combinarlos con manillas diseñadas para ser atractivas y funcionales.

Los sistemas de puertas correderas y abatibles se pueden ampliar con accesorios y dispositivos que optimizan su funcionalidad para que su uso sea siempre eficaz y cómodo. Una gama de soluciones diseñadas para los clientes de ECLISSE.

# KITS DE CIERRE

## PARA PUERTAS ECLISSE - CORREDERAS

### EASY ROSETA



SOLO TIRADOR      MANILLA CON ORIFICIO PARA LLAVE      MANILLA CON TIRADOR TIPO BAÑO

### EASY CUADRADA



SOLO TIRADOR      MANILLA CON ORIFICIO PARA LLAVE      MANILLA CON TIRADOR TIPO BAÑO

### ACABADOS



LATÓN PULIDO      LATÓN MATE      LATÓN CROMO PULIDO      LATÓN CROMO MATE

### CASSIOPEA ROSETA



SOLO TIRADOR      MANILLA CON ORIFICIO PARA LLAVE      MANILLA CON TIRADOR TIPO BAÑO

### CASSIOPEA CUADRADA



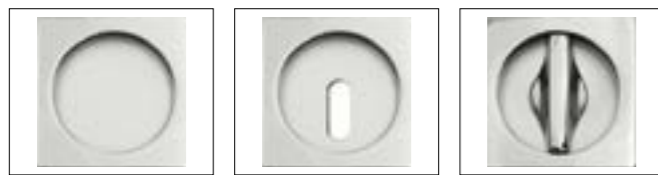
SOLO TIRADOR      MANILLA CON ORIFICIO PARA LLAVE      MANILLA CON TIRADOR TIPO BAÑO

### ACABADOS



LATÓN CROMO MATE      LACADO OPACO BLANCO RAL 9010

### ECLISSE 40+uno



SOLO TIRADOR      MANILLA CON ORIFICIO PARA LLAVE      MANILLA CON TIRADOR TIPO BAÑO

### MANILLAS PARA PUERTAS DE ALUMINIO Y CRISTAL\*

#### CRISTAL



SIN ELEMENTO DE CIERRE (estándar)      CON CONDENA (no compatible con Syntesis® Extensión)

#### DOBLE CRISTAL



SIN ELEMENTO DE CIERRE (estándar)      CON CONDENA (no compatible con Syntesis® Extensión)

### ACABADOS



CROMO SATINADO      BLANCO RAL 9010      CHAMPAGNE      BRONZE



TOBACCO

### NOTAS

- \* En color que coincide con el marco.
- ▶ Acabado cromo satinado no disponible para ECLISSE 40+uno

# KITS DE CIERRE

## PARA PUERTAS ECLISSE - CORREDERAS

### WAVE



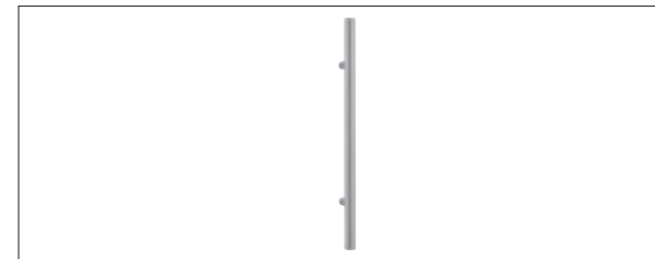
SOLO TIRADOR      MANILLA CON TIRADOR TIPO BAÑO      MANILLA CON ORIFICIO PARA LLAVE

### ACABADOS



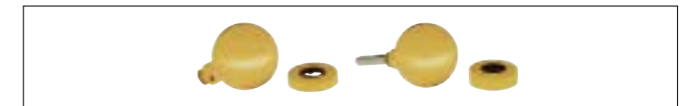
PLATA      LATÓN CROMO MATE      BLANCO      NEGRO

### PAR DE TIRADORES CON PLACAS A JUEGO



ACERO INOXIDABLE PULIDO - ACERO INOXIDABLE SATINADO  
Ø20x300x55 mm

### PAR DE POMOS CON CERRADURA MOD. NOVENTA



LATÓN PULIDO



LATÓN CROMO MATE

### PLACAS

#### PARA HOJA SIMPLE



LATÓN PULIDO      LATÓN MATE      BLANCO      TITANIO

LATÓN CROMO PULIDO      LATÓN CROMO MATE

#### PARA DOBLE HOJA



LATÓN PULIDO      LATÓN MATE      BLANCO      TITANIO

LATÓN CROMO PULIDO      LATÓN CROMO MATE

### TIRADOR PUERTA



El nuevo kit estándar de tirador para todos los modelos de puertas correderas, con placas de ECLISSE y tirador integrado ofrece muchas ventajas frente a los uñeros tradicionales:

- más comodidad a la hora de abrir la puerta;
- el tope de la puerta es más preciso y elegante, sin el agujero para el dedo encima de la placa;
- en los modelos de hoja doble, sin la molestia del uñero, los bordes de ambas puertas correderas se unen perfectamente y evitan que pase luz entre los paneles cerrados.

### NOTAS

- ▶ Acabados de la placa disponibles con el tirador: latón cromo pulido y latón cromo mate

# KITS DE CIERRE

PARA PUERTAS ECLISSE - ABATIBLES

## CASSIOPEA ABATIBLES ROSETA

## CASSIOPEA ABATIBLES CUADRADA

### SIN CERRADURA



LATÓN CROMO MATE



LATÓN CROMO MATE

### CON LLAVE



LATÓN CROMO MATE



LATÓN CROMO MATE

### CON CONDENA



LATÓN CROMO MATE

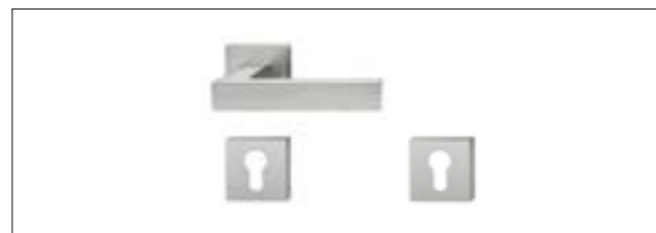


LATÓN CROMO MATE

### CON CILINDRO (no incluido)



LATÓN CROMO MATE



LATÓN CROMO MATE

# KITS DE CIERRE

PARA PUERTAS ECLISSE - ABATIBLES

## ECLISSE 40+one

### SIN CERRADURA



CROMO SATINADO



BLANCO RAL 9010



CHAMPAGNE



BRONZE



TOBACCO

### CON LLAVE



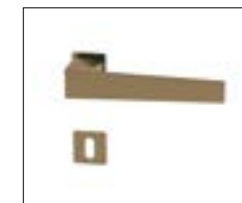
CROMO SATINADO



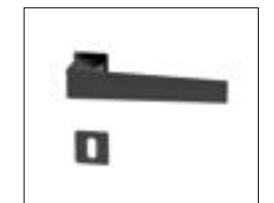
BLANCO RAL 9010



CHAMPAGNE



BRONZE



TOBACCO

### CON CONDENA



CROMO SATINADO



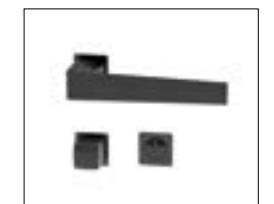
BLANCO RAL 9010



CHAMPAGNE



BRONZE



TOBACCO

### NOTAS

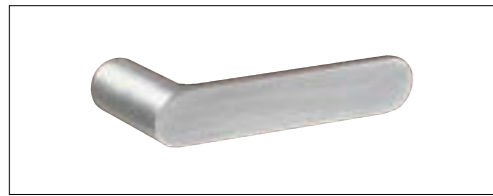
- Antes de instalar la manilla, comprobar que el diámetro del agujero es como máximo de 21 mm. Si el agujero es más estrecho, ajustar el diámetro.

# KITS DE CIERRE

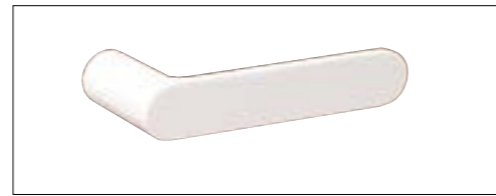
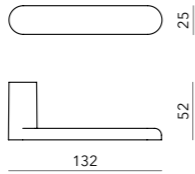
PARA PUERTAS ECLISSE - ABATIBLES

## PURE - Nuda Collection by Verum (Italia)

### SIN CERRADURA



LATÓN CROMO MATE

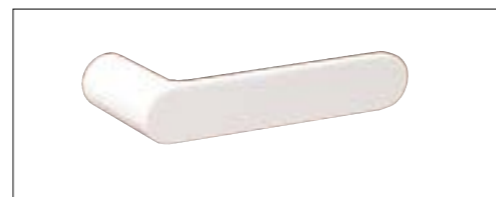
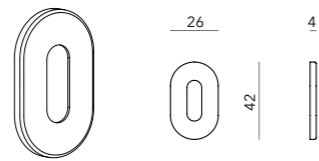


LACADO OPACO BLANCO RAL 9016

### CON LLAVE



LATÓN CROMO MATE

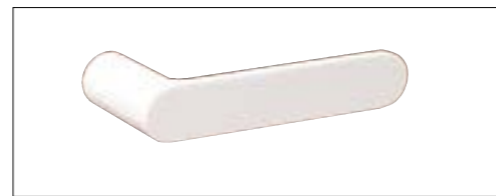
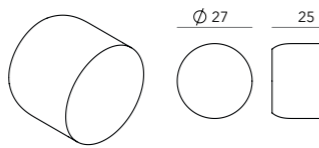


LACADO OPACO BLANCO RAL 9016

### CON CONDENA



LATÓN CROMO MATE



LACADO OPACO BLANCO RAL 9016

### WAVE



SOLO TIRADOR

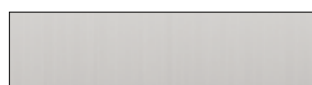


MANILLA CON TIRADOR TIPO BAÑO



MANILLA CON ORIFICIO PARA LLAVE

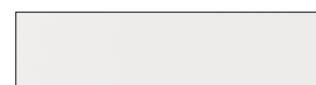
### ACABADOS



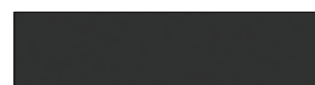
PLATA



LATÓN CROMO MATE



BLANCO



NEGRO

### NOTAS

- ▶ Antes de instalar la manilla, comprobar que el diámetro del agujero es como máximo de 21 mm.

# KITS DE CIERRE

PARA PUERTAS ECLISSE - ABATIBLE + SYNTESIS® AREO - TECH

La fuerza del imán es ajustable, satisfaciendo cualquier requisito funcional y permitiendo al mismo tiempo controlar y personalizar la apertura a su gusto. Una mejora más para hacer la vida más práctica.

## CERRADURA MAGNÉTICA PARA ECLISSE SYNTESIS® LINE ABATIBLES Y AREO - SOLO PARA PUERTAS TIRAR

### NIQUEL PULIDO



BOTÓN PULSADOR ABATIBLE REDONDO Ø 32 mm



BOTÓN PULSADOR ABATIBLE CUADRADO 30x30 mm

### BLANCO



BOTÓN PULSADOR ABATIBLE REDONDO Ø 32 mm



BOTÓN PULSADOR ABATIBLE CUADRADO 30x30 mm

## MANILLAS - SYNTESIS® AREO

### NIQUEL PULIDO



12x296x22 mm

### BLANCO



12x296x22 mm

## CERRADURA MAGNÉTICA PARA ECLISSE SYNTESIS® LINE ABATIBLES Y AREO - TECH - SOLO PARA PUERTAS TIRAR

### NIQUEL PULIDO



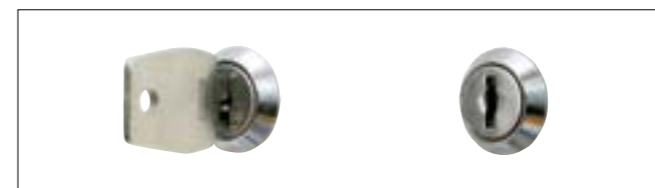
MANILLA CON PALANCA 30x60 mm

### BLANCO



MANILLA CON PALANCA 30x60 mm

## CERRADURA CON LLAVE\* (solo para SYNTESIS® TECH)







### NOTAS

- ▶ **Tirador:** en la cara interior de la puerta, el orificio está cubierto por una pegatina de plástico que se puede pintar. No disponible para ECLISSE SYNTESIS LINE ABATIBLE EXTENSIÓN.
- ▶ **Manilla con palanca:** el orificio de fresado no es estándar.
- \* No disponible para ECLISSE SYNTESIS LINE ABATIBLE EXTENSIÓN.







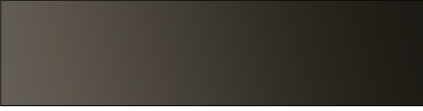
# KITS DE CIERRE

PARA PUERTAS ABATIBLES DE ALUMINIO Y CRISTAL DE ECLISSE

ZANTE	ECLISSE 40+uno
<b>SIN CERRADURA</b>	<b>SIN CERRADURA</b>
	
<b>CON CONDENA</b>	<b>CON CONDENA</b>
	

**ACABADOS**

		
ALUMINIO	BLANCO RAL 9010	CHAMPAGNE
		
BRONZE	TOBACCO	

**NOTAS**

- Las manillas son del mismo color que el acabado del marco elegido. Disponibles únicamente en combinación con puertas de cristal y aluminio, no se venden por separado.

# ACCESORIOS



Innovar significa desarrollar soluciones específicas y darle a cada cliente exactamente lo que necesita para facilitarle la vida. Esta es la razón por la que ECLISSE ha diseñado y patentado una serie de accesorios y automatismos que hacen que cada sistema de puerta empotrada sea único.





## ACCESORIOS

## PARA PUERTAS ECLISSE CORREDERAS

## ECLISSE BIAS®



Es el primer ralentizador para puertas correderas empotrables totalmente integrado dentro de la guía. Invisible del exterior.

Equipado con pistón de aceite

Disponible para puertas de cristal o de madera, ECLISSE BIAS® está equipado con un pistón que frena el cierre y acompaña suavemente la puerta.

ECLISSE BIAS® DS ofrece un gran poder de reducción de marcha para puertas de hasta 100 kg.

Se puede instalar en cualquier contramarco ECLISSE (excepto en los modelos ECLISSE CIRCULAR y ECLISSE NOVANTA).

Disponible también en combinación con el kit de ceiling track.

## ECLISSE BIAS® DS



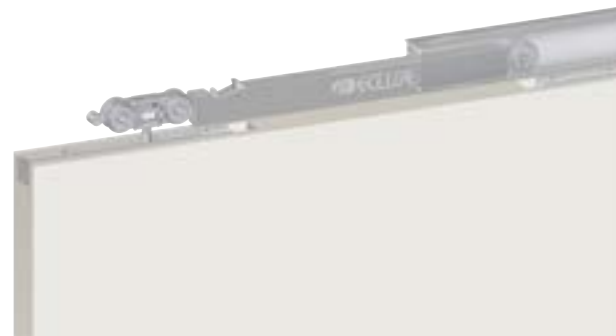
ECLISSE BIAS® DS es un ralentizador para puertas correderas que se oculta completamente en el interior de la guía de deslizamiento. Lo que lo diferencia de los demás es que acompaña suavemente la puerta tanto en el cierre como en la abertura. "DS" significa "Double Side", o sea bidireccional.

ECLISSE BIAS® DS ofrece un gran poder de reducción de marcha para puertas de hasta 100 kg.

Se puede instalar en cualquier contramarco ECLISSE (excepto en los modelos ECLISSE TELESCÓPICA, ECLISSE NOVANTA y ECLISSE CIRCULAR).

Disponible solo para puertas con luz de paso mayor de 700 mm para ECLISSE SYNTESIS COLLECTION y para luz de paso mayor de 800 mm para ECLISSE CLASSIC COLLECTION.

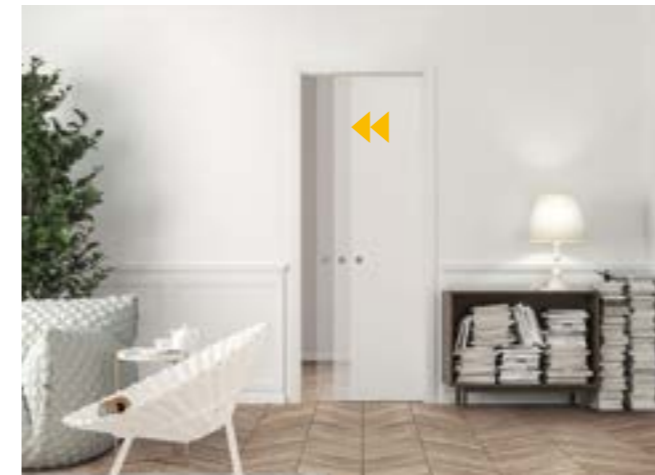
No compatible con ECLISSE PUSH&PULL.



## ACCESORIOS

## PARA PUERTAS ECLISSE CORREDERAS

## CIERRE AUTOMÁTICO



Con el cierre automático la puerta, una vez abierta, se cierra por sí sola, automáticamente.

Se trata de un sistema mecánico delicado y seguro, aplicable al contramarco ya instalado, incluso en obra.

- PERFIL SECURITY incluido
- Máxima capacidad de arrastre: 40 kilos

Para que la puerta se cierre con suavidad, se aconseja combinarlo con el Rallenty Soft o ECLISSE BIAS®.

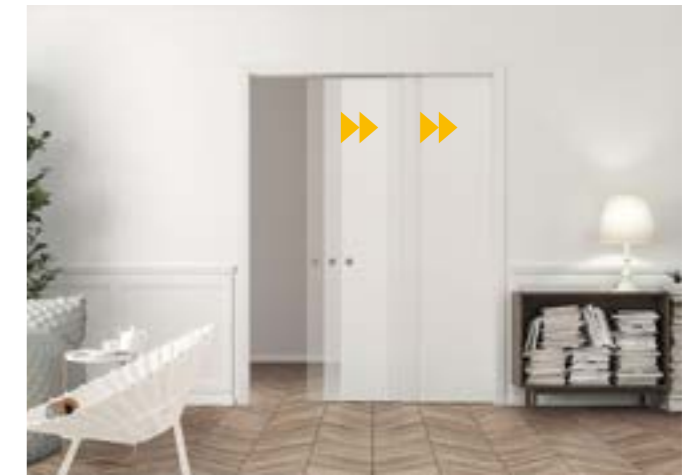
No compatible con ECLISSE BIAS® DS ni con puerta de cristal.

Se puede instalar en los modelos ECLISSE ÚNICO, ECLISSE LUCE ÚNICO y ECLISSE UNILATERAL.

**Nota:** la instalación del cierre automático reduce 1 cm aprox. la luz de paso.



## SINCRONIZACIÓN PARA TELESCÓPICA



La sincronización para los sistemas de puertas correderas telescópicas permite el movimiento simultáneo y armonioso de las dos puertas en la misma dirección suavemente y sin tirones. La primera puerta arrastra a la segunda y se deslizan juntas. Se puede instalar directamente en las puertas sin remplazar la guía.

Compatible con ECLISSE BIAS.

Para puertas hasta 25+25 Kg ralentiza el movimiento y las acompaña suavemente hasta el cierre.

Para puertas por encima de 25+25 Kg y hasta 50+50 Kg ralentiza el movimiento.

ECLISSE TELESCÓPICA EXTENSIÓN requiere 2 sincronizaciones y (opcionalmente) 2 ECLISSE BIAS.

Peso máximo de la puerta: 40 Kg

Disponible solo para puertas de madera, en modelos TELESCÓPICA Y TELESCÓPICA EXTENSIÓN en medidas de luz de paso desde 600+600 hasta 1200+1200 mm.

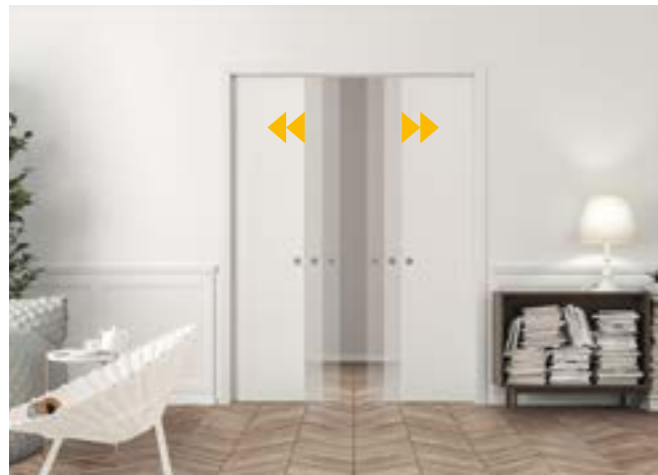
**Note:** las puertas sobresalen de las molduras del contramarco.



# ACCESORIOS

## PARA PUERTAS ECLISSE CORREDERAS

### SINCRONÍA PARA HOJA DOBLE



La sincronización de la puerta doble permite la apertura y el cierre sincronizados de las dos puertas moviendo solo una de ellas. También puede aplicarse cuando el contramarco ya está instalado.

Se suministra de serie con ECLISSE BIAS®.

En condiciones óptimas, con hojas de puerta de 25+25 kg, el dispositivo ECLISSE BIAS® ralentiza el proceso de cierre y acerca las hojas de puerta.

Para las puertas que pesan más (hasta un máximo de 50+50 kg), el dispositivo sólo ralentiza el movimiento de cierre.

Exclusivamente para puertas de madera, se puede aplicar a los modelos ECLISSE ESTENSIONE, ECLISSE LUCE ESTENSIONE, ECLISSE EWOLUTO® CORREDERO ESTENSIONE con luces de 600+600 mm a 1000+1000 mm.

**Nota:** en los contramarcos de 600+600 mm de luz, las hojas de la puerta no entran del todo en el tabique.

### SINCRONÍA PARA ECLISSE SYNTESIS® DOBLE HOJA



Este accesorio permite abrir y cerrar simultáneamente las dos puertas moviendo una sola hoja.

Este accesorio aumenta notablemente la funcionalidad, en especial en grandes luces de paso.

Gracias a la guía extraíble se puede instalar en un contramarco ya colocado.

- Incluye de serie ECLISSE BIAS®. En condiciones óptimas, con panel puerta 25+25 kg, el dispositivo ECLISSE BIAS® ralentiza el cierre y detiene los paneles de la puerta. Para puertas con un peso superior (hasta un máximo de 50+50 kg), el dispositivo ralentiza el movimiento de cierre.
- Se aplica a ambos modelos con luz de paso de 600+600 mm a 1000+1000 mm.

Se usa exclusivamente con puertas de madera.

Aplicable a los modelos ECLISSE SYNTESIS® LINE EXTENSIÓN y ECLISSE SYNTESIS® LUCE EXTENSIÓN

**Nota:** en los contramarcos de 600+600 mm de luz de paso, las puertas sobresalen un poco y el paso se ve reducido.



# ACCESORIOS

## PARA PUERTAS ECLISSE CORREDERAS

### PERFIL SECURITY

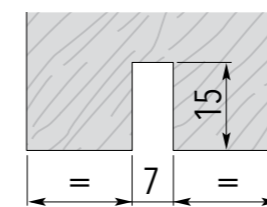


ECLISSE ofrece el perfil SECURITY de aluminio extrusionado, diseñado especialmente para su aplicación en la base de las puertas correderas empotradas.

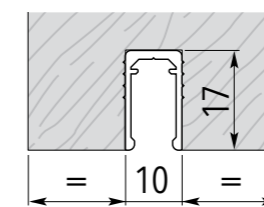
El perfil SECURITY se puede colocar fácilmente sobre estructuras ya instaladas, puesto que no necesita de ningún preparativo especial, aparte del fresado en la parte inferior del panel puerta.

Las ventajas de utilizar del perfil SECURITY son las siguientes:

- Mejora del deslizamiento del panel puerta.
- Aumento de la resistencia al desgaste del panel puerta y a las deformaciones causadas por la humedad.
- Disponible en barras de 1100 mm.



Detalles del panel puerta con surco



Detalles del panel puerta con perfil Security

### ECLISSE CLICK



¡Disfruta de la pared que alberga tu puerta corredera! El colgador se fija a los travesaños del contramarco ECLISSE para paredes de cartón yeso. Pulsando uno de los botones, se abre un gancho donde puedes colocar chaquetas y abrigos. Se puede colocar enrasado con la pared o dejar que sobresalga.

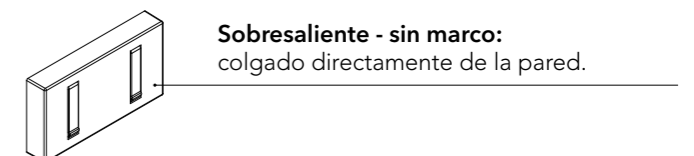
#### Especificaciones técnicas:

- Color: BLANCO RAL 9010
- Dimensiones: L 190 x H 102 x P 29 mm
- Capacidad: cada gancho aguanta 5 kg

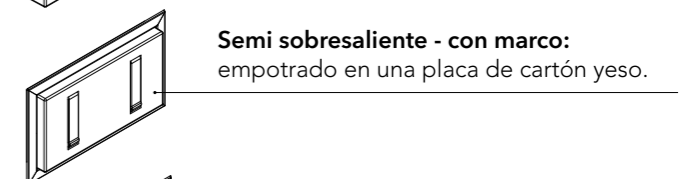
**Nota:** para los contramarcos colocados con una sola placa de yeso, ECLISSE CLICK sobresaldrá.



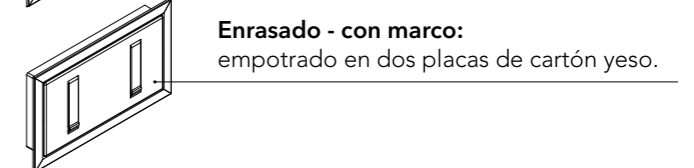
#### TRES MODOS DIFERENTES DE INTERPRETAR ECLISSE CLICK



**Sobresaliente - sin marco:** colgado directamente de la pared.



**Semi sobresaliente - con marco:** empotrado en una placa de cartón yeso.



**Enrasado - con marco:** empotrado en dos placas de cartón yeso.

## ACCESORIOS

## PARA PUERTAS ECLISSE CORREDERAS

## E-MOTION



E-MOTION el nuevo motor lineal para apertura automática. La guía e-motion es completamente invisible desde el exterior y se suministra totalmente ensamblada y lista para su instalación en cualquiera de sus posibles usos. Incorpora las siguientes funcionalidades:

**Plug&play**

La guía automática se suministra totalmente ensamblada y lista para su instalación en cualquiera de sus posibles usos. Simplemente se conecta a la red eléctrica 230 V AC y se acciona el interruptor "ON" para que funcione.

**Autoajuste**

El control electrónico instalado en el interior de la guía inicia un proceso de autoajuste, que consiste en realizar a velocidad lenta un ciclo completo, detectando automáticamente parámetros como la carrera de la guía y el peso de la hoja. En función de los resultados obtenidos automáticamente se determinan los ciclos de apertura y cierre que seguirá la guía.

**Ajustable manualmente**

Una vez realizado el proceso de autoajuste, un instalador cualificado podrá regular la velocidad de apertura, la sensibilidad para la detección de obstáculos y el tiempo que desee que la puerta permanezca abierta.

**Funcionamiento Básico:**

**Push&Go:** En modo automático, la activación se produce exclusivamente mediante un suave impulso manual sobre la hoja, iniciando ésta automáticamente un ciclo de apertura y cierre.

**Automático:** La guía pasa a funcionar en automático cuando recibe una señal de alguno de los elementos de activación posibles, la puerta realiza una apertura completa, permanece abierta durante un tiempo regulable y se inicia el ciclo de cierre.

**Abierto:** En modo automático, si el pulsador de apertura se mantiene apretado durante todo el recorrido de apertura de la hoja, la puerta pasa a modo abierto. Permanece indefinidamente en esta posición hasta que se realice una nueva pulsación, así se cancela el modo abierto recuperando la puerta el modo automático. Este modo también permite que la puerta pueda maniobrase manualmente.

**Manual:** Gracias a la tecnología de la guía automática E-motion (ausencia de elementos mecánicos: engranajes, correas, reductores, etc.) si hay un fallo de alimentación eléctrica, se garantiza la apertura manual con una ligera presión sobre la hoja.

**Modelos motorizables para una hoja:**

- ECLISSE ÚNICO;
- ECLISSE LUCE ÚNICO;
- ECLISSE UNILATERAL;
- ECLISSE EWOLUTO® CORREDERO
- Medidas de luz de paso en mm:  
L 700÷1300 x H hasta a 2600
- El peso máximo de la puerta es de 80 kg
- Para espesores pared acabada a partir de 100 mm

**Modelos motorizables para doble hoja: (2 motores):**

- ECLISSE EXTENSIÓN;
- ECLISSE LUCE EXTENSIÓN;
- ECLISSE EWOLUTO® CORREDERO EXTENSIÓN
- Medidas de luz de paso en mm:  
L 600+600÷1300+1300 x H fino a 2600 (con L menores de 700+700 la motorización será externa)
- El peso máximo de la puerta es de 80 kg
- Para espesores pared acabada a partir de 100 mm

**Otros accesorios opcionales:**

- Mando a distancia
- Radar
- Cerrojo electromecánico con mando a distancia

**Nota:** Se puede aplicar en contramarcos ya instalado perdiendo cerca de 2 cm de luz de paso en H. En un contramarco no instalado se puede:

1. Utilizar un contramarco con altura según la tarifa perdiendo así cerca de 2 cm de luz de paso en H.
2. Utilizar un contramarco preparado, especialmente construido 2,5 cm más alto.

El contramarco preparado se compone de 2 bultos. La solución debe ser especificada cuando se haga el pedido del contramarco.

## ACCESORIOS

## PARA PUERTAS ECLISSE CORREDERAS

## ECLISSE PUSH&amp;PULL



ECLISSE PUSH&PULL es un accesorio exclusivo que permite sacar la puerta del contramarco ejerciendo una leve presión sobre la misma. Esto facilita coger la puerta para poder después cerrarla.

Está disponible para puertas de madera o cristal y, gracias al sistema de extracción de la guía patentado por ECLISSE, se puede instalar en contramarcos ya colocados.

Puede combinarse con ECLISSE BIAS, pero no es compatible con ECLISSE BIAS DS, SINCRONÍA para la gama SYNTESIS o SINCRONÍA para la gama CLASSIC COLLECTION.

## ECLISSE PUSH&amp;PULL C



ECLISSE PUSH&PULL C es compatible con los modelos ECLISSE CLASSIC COLLECTION salvo ECLISSE CIRCULAR y ECLISSE NOVANTA.

- Luz de paso para una sola puerta: de 600 a 1200 mm.
- Luz de paso para puerta doble: de 600+600 a 1200+1200 mm.
- Peso máximo de la puerta: 50 Kg.

**Nota:** en modelos de hoja doble, se instala un accesorio por puerta.

## ECLISSE PUSH&amp;PULL S



ECLISSE PUSH&PULL S es compatible con todos los modelos correderos de la gama ECLISSE SYNTESIS COLLECTION.

- Luz de paso para una sola puerta: de 600 a 1300 mm.
- Luz de paso para puerta doble: de 600+600 a 1300+1300 mm.
- Peso máximo de la puerta: 50 Kg.



## ACCESORIOS

PARA PUERTAS ECLISSE CORREDERAS

## CEILING TRACK



ECLISSE ha desarrollado un nuevo sistema para puertas correderas que permite dividir dos estancias con grandes luces de paso. El CEILING TRACK permite la instalación de puertas que llegan hasta el techo.

Fabricado en aluminio anodizado se fija al techo mediante herrajes especiales y permite engrasar la guía. Tiene un guiador y un sistema de arrastre aéreo.

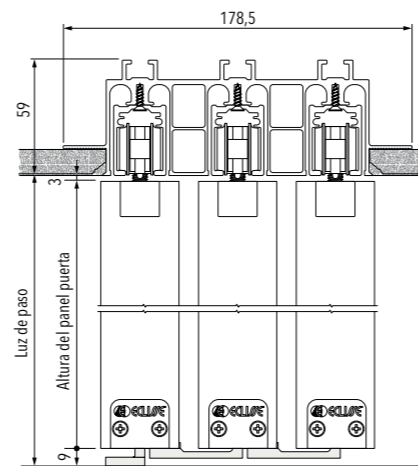
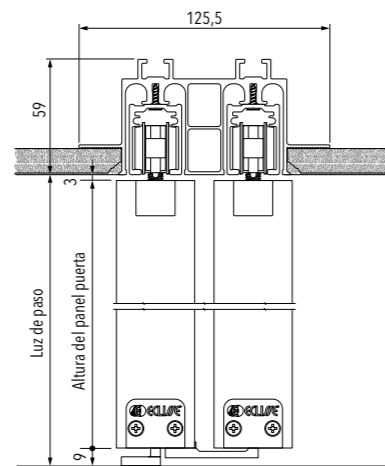
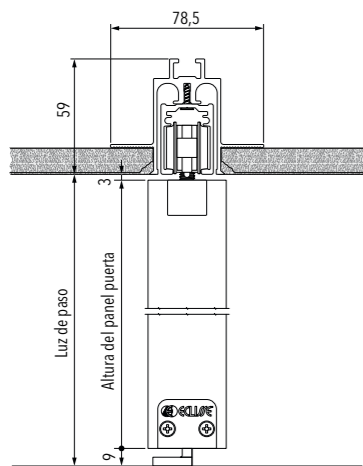
## SIMPLE



## DOBLE



## TRIPLE



## NOTAS

- Posibilidad de instalar ECLISSE BIAS y ECLISSE BIAS DS.
- Disponible para puertas hasta 150 Kg.
- Disponible en barras de 2000 mm a 6000 mm.
- Solo para puertas de madera.
- Grosor de las puertas de 40 a 44 mm.

## ACCESORIOS

PARA PUERTAS ECLISSE CORREDERAS

SOPORTE  
PARA HOJAS DE CRISTAL

**Mordaza:** de serie con las puertas de cristal ECLISSE

- Peso máximo panel puerta 100 kilos
- Dimensiones: L 100 x H 35 x grosor 26 mm
- Grosor cristal 10 mm

**Nota:** La instalación exige dos incisiones trapezoidales sobre el cristal.

**Pinza:** se aplica directamente sobre el panel de cristal sin ninguna mecanización

- Peso máximo panel puerta 80 kilos
- Dimensiones: L 145 x H 45 x grosor 27 mm
- Grosor cristal 8 - 10 mm

VITRO - ADAPTADOR  
PARA PUERTAS DE CRISTAL - ECLISSE SYNTESIS®

Adaptador para puertas de cristal con pletina de acero inoxidable (fig. 1) complementos para montante de tope y cepillos revestidos de PVC barnizable (fig. 2).

Disponible en versión:

- para mordaza (altura pletina H=57 mm)
- para pinza (altura pletina H=63 mm)

## ETHIN300 - ADAPTADOR PARA PUERTAS DE CRISTAL para ECLISSE SYNTESIS®



Adaptador para puertas de cristal con pletina de acero inoxidable con un diseño totalmente minimalista. Se utiliza con panel de cristal de 10 mm y gracias al reducido espacio (H 32 mm) casi no se ve.



## ACCESORIOS

## PARA PUERTAS ECLISSE CORREDERAS

## KIT DE UNIÓN

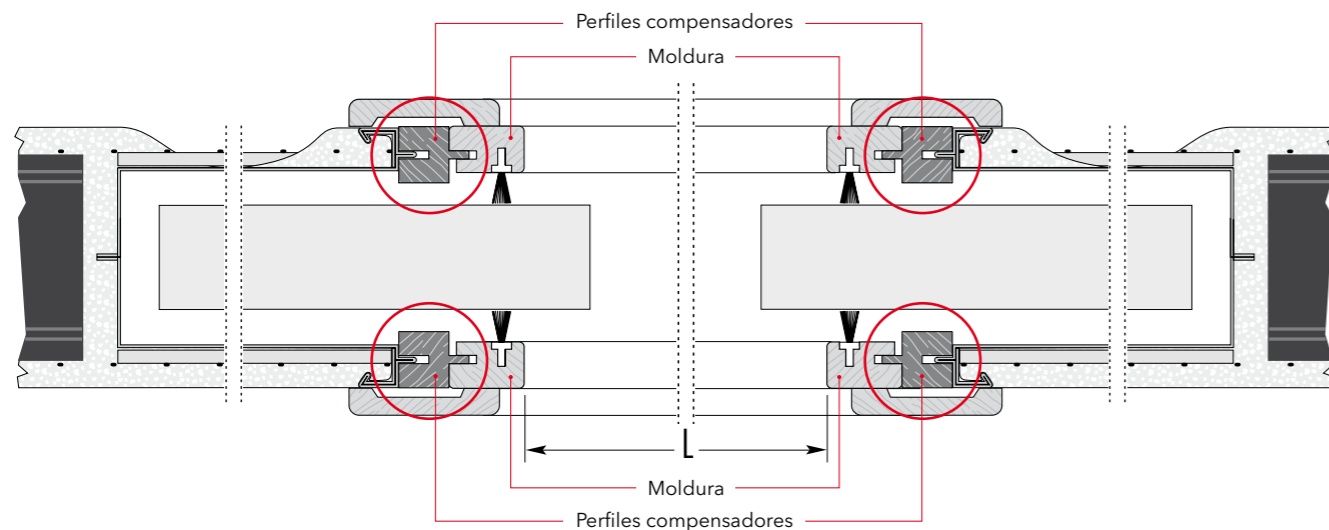


Es un accesorio que permite obtener un contramarco modelo ECLISSE EXTENSIÓN utilizando dos de una hoja modelo ECLISSE ÚNICO.

- Aplicable a los modelos: ECLISSE ÚNICO y ECLISSE LUCE ÚNICO.
- Este sistema se puede aplicar tanto a la versión enlucido como a la versión cartón yeso y es universal para todos los modelos, alturas y longitudes (luz máx mm 1000+1000).

**Nota:** La diferencia con los modelos ECLISSE EXTENSIÓN pedidos directamente a ECLISSE es la luz de paso que aumenta en 50 mm.

Por eso es necesario utilizar los perfiles compensadores (ver abajo).



## PERFILES COMPENSADORES



Cuando un contramarco para doble hoja se construye en obra uniendo dos contramarcos para una hoja con el kit de unión, la luz de paso "L" aumenta 50 mm. El ancho total de las puertas aplicadas, una vez cerradas, no consigue cubrir toda la luz, dejando un espacio vacío entre las molduras y la parte trasera de la puerta. Los perfiles compensadores, colocados entre los montantes verticales del contramarco y las molduras, solucionan el problema porque reducen la luz de paso "L" hasta que vuelva a ser de una medida estándar. La figura inferior representa los perfiles compensadores instalados entre el montante y la moldura.

## ACCESORIOS

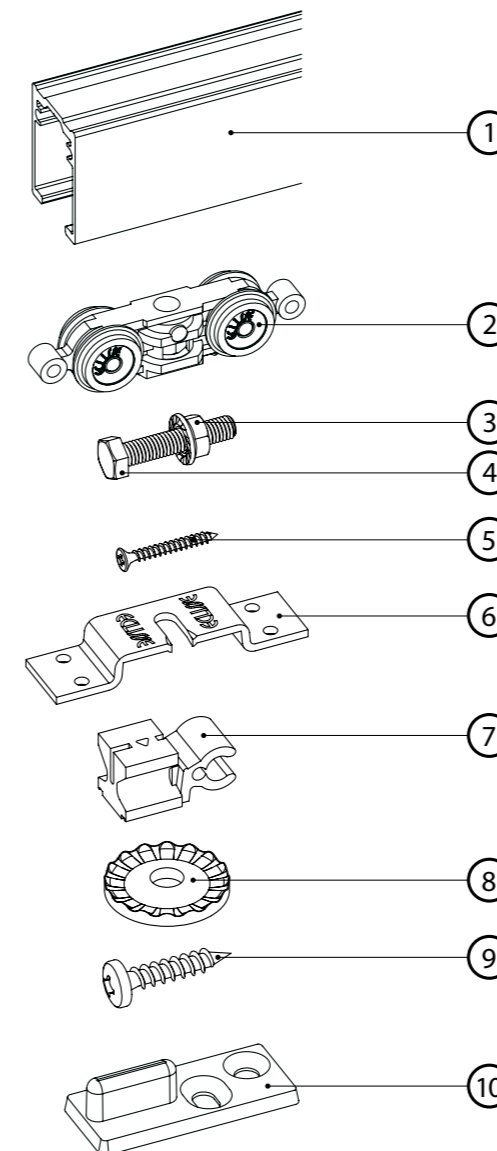
## PARA PUERTAS ECLISSE CORREDERAS

## KIT EXTERIOR A LA PARED

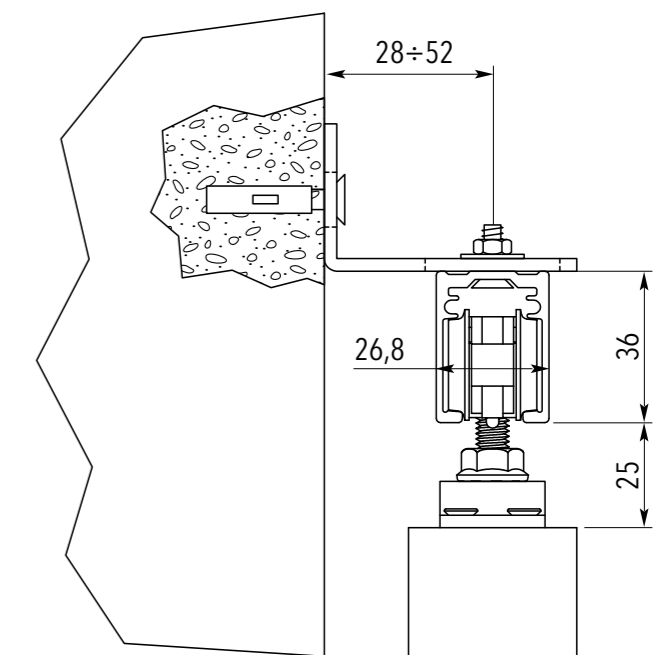


ECLISSE también ofrece una guía para puerta corredera para instalar sobre la pared. El kit, diseñado para ahorrar espacio instalando una puerta corredera sin modificar la pared, es una solución funcional y práctica. La tecnología de fabricación es la misma que distingue todos los contramarcos ECLISSE, garantía de un producto testado, seguro y fácil de instalar. El KIT externo incluye solo los componentes de montaje: guía, carros, abrazaderas, tope, guiador y herrajes para la guía. Puerta y tapetas no incluidas.

## COMPOSICIÓN



## VISTA EN SECCIÓN DEL KIT



1. Riel de aluminio mm. 2000
2. Nº 2 Carros de deslizamiento
3. Nº 2 Tuercas bajas M8 znb
4. Nº 2 Tornillos M8 x 45 znb
5. Nº 8 Tornillos conglomerados M4,5 x 25 znb
6. Nº 2 Mordazas del panel puerta
7. Nº 2 Freno puerta regulables
8. Nº 2 Arandelas dentadas antideslizamiento
9. Nº 2 Tornillos M6 x 30
10. Nº 1 Guiador de la puerta

# ACCESORIOS

## PARA PUERTAS ECLISSE ABATIBLES

### CIERRAPUERTAS



Completamente invisible, el cierrapuertas está disponible en cuatro variantes: con bloqueo; sin bloqueo; derecho; izquierdo.

La aplicación del cierrapuertas requiere un mecanizado especial tanto en el marco como en la puerta. Se debe especificar a la hora de hacer del pedido.

Para hacer el pedido es necesario indicar:

- Con o sin bloqueo
- Mano izquierda o derecha

### BISAGRA CIERRAPUERTA



La nueva bisagra cierrapuerta ECLISSE es un sistema de cierre con función de amortiguación para puertas de madera a ras de pared. Se encuentra integrada en la bisagra central de la puerta abatible, queda completamente oculta y mejora notablemente la estética de la puerta. Se monta en el interior de la hoja de la puerta, en el fresado previsto a tal fin en las puertas abatibles de ECLISSE. Fácil de montar, ajustable en las 3 dimensiones. La regulación hidráulica de la velocidad garantiza el cierre correcto de las puertas abatibles hasta 45 kg. Montable también en marcos ya instalados.

### ABREPUERTAS ELÉCTRICO



El abrepuertas eléctrico para puertas abatibles es un dispositivo para abrir la puerta mediante un impulso eléctrico. No está incluido el mecanismo de activación (tarjeta magnética, pulsador, etc.). El sistema prevé la instalación de una cerradura de cilindro con llave para permitir la apertura de la puerta en caso de un corte de corriente.

En el pedido del abrepuertas eléctrico se deben incluir también los siguientes artículos:

- Marco con mecanizado especial: producto según lista de precios + mecanizado
- Hoja de puerta con mecanizado especial: producto según lista de precios + mecanizado
- Herraje específico preparado para versión con cilindro con llave

Además se aconseja pedir el juego de cierre con manilla móvil y pomo fijo

**Nota:** No se puede instalar en marcos ya colocados.

# HERRAMIENTA

## PARA PUERTAS ECLISSE ABATIBLES

### KIT HERRAMIENTA PARA ECLISSE SYNTESIS® LINE ABATIBLE



Junta: longitud 6,6 m para cortar a medida.



Cerradura magnética



Frente excéntrico



Bisagras y Tapabisagra



Bolsa de tirafondos

### KIT HERRAMIENTA PARA ECLISSE 40



Junta: longitud 6,6 m para cortar a medida  
Blanco para marco prelacado



Cerradura magnética  
Con o sin bloqueo y con condensa



Frente excéntrico  
Cromo satinado para marco prelacado



Bisagras y Tapabisagra  
Colores en combinación con el acabado del marco



Bolsa de tirafondos

### ACABADOS



CROMO SATINADO

BLANCO

CHAMPAGNE

BRONZE

TOBACCO









ECLISSE IBERIA SI - Pol. Ind. Mas d'en Bosch, Parcela 5 - Ripoll, Girona  
Tel. 938 550 473 - Fax 938 550 863 - e-mail: [eclisse@eclisse.es](mailto:eclisse@eclisse.es) - [www.eclisse.es](http://www.eclisse.es)